



**ESTADO DA PARAÍBA**  
**PREFEITURA MUNICIPAL DE MARIZÓPOLIS**  
**COMISSÃO PERMANENTE DE LICITAÇÃO**

## **EDITAL - Licitação**

**PROCESSO ADMINISTRATIVO Nº 221010TP00006**

**LICITAÇÃO Nº. 00006/2022**

MODALIDADE: TOMADA DE PREÇOS

TIPO: MENOR PREÇO POR ITEM

Órgão Realizador do Certame:

PREFEITURA MUNICIPAL DE MARIZÓPOLIS

RUA JOÃO VICENTE DE ALMEIDA, SN - EDILSON ALVES - MARIZOPOLIS - PB.

CEP: 58819-000 - E-mail: licitacaomz@gmail.com.

O Órgão Realizador do Certame acima qualificado, inscrito no CNPJ 01.612.941/0001-49, doravante **denominado simplesmente ORC**, torna público para conhecimento de quantos possam interessar que fará realizar através da Comissão Permanente de Licitação, doravante denominada simplesmente Comissão, as 09:30 horas do dia 31 de Outubro de 2022 no endereço acima indicado, licitação na modalidade Tomada de Preços nº. 00006/2022, tipo menor preço, e sob o regime de empreitada por preço unitário; tudo de acordo com este instrumento e em observância a Lei Federal nº 8.666, de 21 de Junho de 1993; Lei Complementar nº 123, de 14 de Dezembro de 2006; e legislação pertinente, consideradas as alterações posteriores das referidas normas; conforme os critérios e procedimentos a seguir definidos, objetivando obter a melhor proposta para: Contratação de empresa para construção de 02 (duas) paradas de ônibus e 01 ponto de moto-taxi na cidade de Marizópolis conforme projeto básico.

### **1.0.DO OBJETO**

1.1.Constitui objeto da presente licitação: Contratação de empresa para construção de 02 (duas) paradas de ônibus e 01 ponto de moto-taxi na cidade de Marizópolis conforme projeto básico.

1.2.As especificações do objeto ora licitado, encontram-se devidamente detalhadas no correspondente Termo de Referência - Anexo I deste Instrumento.

1.3.A contratação acima descrita, que será processada nos termos deste instrumento convocatório, especificações técnicas e informações complementares que o acompanham, quando for o caso, justifica-se: Pela necessidade da devida efetivação de serviço para suprir demanda específica - Contratação de empresa para construção de 02 (duas) paradas de ônibus e 01 ponto de moto-taxi na cidade de Marizópolis conforme projeto básico -, considerada oportuna e imprescindível, bem como relevante medida de interesse público; e ainda, pela necessidade de desenvolvimento de ações continuadas para a promoção de atividades pertinentes, visando à maximização dos recursos em relação aos objetivos programados, observadas as diretrizes e metas definidas nas ferramentas de planejamento aprovadas.

1.4.Salienta-se que na referida contratação, não será concedido o tratamento diferenciado e simplificado para as Microempresas e Empresas de Pequeno Porte, nos termos das disposições contidas no Art. 47, da Lei Complementar nº 123/2006, por não enquadrar-se nas hipóteses dos incisos I e III, do Art. 48, como também, não ser oportuno aplicar a exigência facultada no inciso II, do mesmo artigo, visto estarem presentes, isolada ou simultaneamente, as situações previstas no inciso III, do Art. 49, todos do referido diploma legal. Fica, no entanto, assegurado a ME e EPP o tratamento diferenciado e simplificado previsto nos demais Artigos do Capítulo V, Seção I, da Lei nº. 123/06.

### **2.0.DO LOCAL E DATA E DA IMPUGNAÇÃO DO EDITAL**

2.1.Os envelopes contendo a documentação relativa à habilitação e a proposta de preços para execução do objeto desta licitação, deverão ser entregues à Comissão até as 09:30 horas do dia 31 de Outubro de 2022, no endereço constante do preâmbulo deste instrumento. Neste mesmo local, data e horário será realizada a sessão pública para abertura dos referidos envelopes.

2.2.Informações ou esclarecimentos sobre esta licitação, serão prestados nos horários normais de expediente: das 08:00 as 12:00 horas. E-mail: licitacaomz@gmail.com.

2.3.Qualquer cidadão é parte legítima para impugnar o ato convocatório deste certame por irregularidade na aplicação da Lei 8.666/93 e legislação pertinente, devendo protocolar o pedido, por escrito e dirigida a Comissão, até 05 (cinco) dias úteis antes da data fixada para a abertura dos envelopes de habilitação.

2.4.Caberá à Comissão, auxiliada pelos setores responsáveis pela elaboração deste ato convocatório e seus anexos, julgar e responder à impugnação em até 03 (três) dias úteis, considerados da data em que foi devidamente recebido o pedido.

2.5.Decairá do direito de impugnar os termos do ato convocatório deste certame perante a administração o licitante que não o fizer, por escrito e dirigida a Comissão, até o segundo dia útil que anteceder a abertura dos envelopes com as propostas, as falhas ou irregularidades que o viciariam, hipótese em que tal comunicação não terá efeito de recurso.

2.6.A respectiva impugnação será apresentada da seguinte forma:

2.6.1.Protocolizando o original, nos horários de expediente acima indicados, exclusivamente no seguinte endereço: Rua João Vicente de Almeida, SN - Edilson Alves - Marizópolis - PB.

### **3.0.DOS ELEMENTOS PARA LICITAÇÃO**

3.1.Aos participantes, serão fornecidos os seguintes elementos:

3.1.1.ANEXO I - TERMO DE REFERÊNCIA - ESPECIFICAÇÕES;

3.1.2.ANEXO II - MODELOS DE DECLARAÇÕES;

3.1.3.ANEXO III - MODELO DO TERMO DE RENÚNCIA;

3.1.4.ANEXO IV - MINUTA DO CONTRATO.

3.2.A obtenção do Edital poderá ser feita da seguinte forma:

3.2.1.Junto a Comissão: gratuitamente; e

3.2.2.Pelos sites: <http://www.marizopolis.pb.gov.br/>; [www.tce.pb.gov.br](http://www.tce.pb.gov.br).

3.3.0 Projeto Básico referente ao objeto ora licitado está disponibilizado junto a(o) Secretario de Planejamento nos horários normais de expediente, até o último dia útil anterior à data estabelecida para recebimento dos envelopes habilitação e proposta, onde poderá ser examinado e obtido pelos interessados, inclusive em meio magnético, observados os procedimentos definidos pelo ORC.

### **4.0.DO SUPORTE LEGAL**

4.1.Esta licitação reger-se-á pela Lei Federal nº 8.666, de 21 de Junho de 1993; Lei Complementar nº 123, de 14 de Dezembro de 2006; e legislação pertinente, consideradas as alterações posteriores das referidas normas; que ficam fazendo partes integrantes deste instrumento, independente de transcrição.

### **5.0.DO PRAZO E DOTAÇÃO**

5.1.0 prazo máximo para a execução do objeto ora licitado, conforme suas características e as necessidades do ORC, e que admite prorrogação nos casos previstos pela Lei 8.666/93, está abaixo indicado e será considerado a partir da emissão da Ordem de Serviço:

Início: 3 (três) dias;

Conclusão: 3 (três) meses.

5.2.0 prazo de vigência do correspondente contrato será determinado: 12 (doze) meses, considerado da data de sua assinatura; podendo ser prorrogado nos termos do Art. 57, da Lei 8.666/93.

5.3.As despesas decorrentes do objeto deste certame, correrão por conta da seguinte dotação:

02.060 SEC DE INFRA-ESTRUTURA E SERV PUBLICOS

15 451 0192 1099 CONSTRUÇÃO DE PARADAS DE ONIBUS NO MUNICIPIO

### **6.0.DAS CONDIÇÕES DE PARTICIPAÇÃO**

6.1.Poderão participar deste certame, os licitantes devidamente cadastrados no ORC ou que atenderem a todas as condições para cadastramento até o terceiro dia anterior à data prevista para o recebimento das propostas, cuja regularidade será observada, em qualquer das hipóteses, exclusivamente mediante apresentação do Certificado de Inscrição de Fornecedores e Prestadores de Serviços, ou equivalente na forma da lei, fornecido pelo ORC, em plena validade:

6.1.1.Ao requerer inscrição no referido cadastro, ou atualização deste, a qualquer tempo, o interessado fornecerá os elementos necessários à satisfação das exigências dos Incisos I e IV, do Art. 27, da Lei 8.666/93.

6.2.Os proponentes deverão entregar a Comissão, no prazo determinado, dois envelopes fechados indicando, respectivamente, DOCUMENTAÇÃO e PROPOSTA DE PREÇOS, devidamente identificados nos termos definidos neste instrumento convocatório.

6.3.A participação neste certame é aberta a quaisquer interessados, inclusive as Microempresas, Empresas de Pequeno Porte e Equiparados, nos termos da legislação vigente.

6.4.Não poderão participar os interessados que se encontrem sob o regime falimentar, empresas estrangeiras que não funcionem no país, nem aqueles que tenham sido declarados inidôneos para licitar ou contratar com a Administração Pública ou que estejam cumprindo a sanção de suspensão do direito de licitar e contratar com o ORC.

6.5.Os licitantes que desejarem enviar seus envelopes Documentação e Proposta de Preços via postal - com Aviso de Recebimento AR -, deverão remetê-los em tempo hábil ao endereço constante do preâmbulo deste instrumento, aos cuidados do Presidente da Comissão - Cinara Emanuella Alves Rocha. Não sendo rigorosamente observadas as exigências deste item, os respectivos envelopes não serão aceitos e o licitante, portanto, desconsiderado para efeito de participação no certame.

6.6.Quando observada a ocorrência da entrega apenas dos envelopes junto a Comissão, sem a permanência de representante credenciado na respectiva sessão pública, é facultado ao licitante, não sendo condição para sua habilitação, a inclusão no envelope Documentação, da declaração expressa de renunciar ao direito de interpor recurso e ao prazo correspondente relativo à Fase de Habilitação, concordando com o prosseguimento do certame, previsto no Art. 43, III, da Lei 8.666/93, conforme modelo - Anexo III.

6.7.É vedada à participação em consórcio.

**6.8.CONDIÇÕES ESPECÍFICAS:** O licitante deverá atender aos requisitos abaixo e os respectivos comprovantes, obrigatoriamente, integrarão os elementos do envelope DOCUMENTAÇÃO:

6.8.1.Comprovação de garantia, que deverá ser prestada até o último dia útil que anteceder a licitação, no valor equivalente a R\$ 1.292,22. Caberá ao licitante optar por uma das seguintes modalidades de garantia: a) caução em dinheiro ou em títulos da dívida pública, devendo estes ter sido emitidos sob a forma escritural, mediante registro em sistema centralizado de liquidação e de custódia autorizado pelo Banco Central do Brasil e avaliados pelos seus valores econômicos,

conforme definido pelo Ministério da Fazenda; b) seguro garantia; c) fiança bancária. A referida garantia, quando na modalidade caução em dinheiro ou em títulos da dívida pública, deverá ser repassada ao Setor Financeiro do ORC ou outro informado pela Comissão, o qual emitirá o respectivo documento de quitação, que deverá integrar o envelope Documentação, válido até o seu resgate que somente poderá ocorrer cinco dias úteis após a homologação da presente licitação; e quando nas modalidades seguro garantia ou fiança bancária, a respectiva apólice ou equivalente deverá integrar o envelope Documentação.

6.8.2.Comprovação de que o licitante tem pleno conhecimento das condições relativas a natureza da obra ou serviços a serem executados, feita através de declaração formal assinada pelo seu responsável técnico, contendo a identificação da empresa e do signatário, local e data, e basicamente com os seguintes termos: ► "DECLARAMOS sob as penalidades da lei, que temos pleno conhecimento das condições e peculiaridades inerentes à natureza dos trabalhos relativamente ao objeto da Tomada de Preços nº 00006/2022, assumindo total responsabilidade por esse fato e informando que não o utilizaremos para quaisquer questionamentos futuros que ensejem avenças técnicas ou financeiras com a Prefeitura Municipal de Marizópolis - PB" ◀.

6.8.2.1.No caso do licitante desejar realizar uma visita ao local da obra ou serviços com o acompanhamento de um responsável do ORC, deverá comunicar previamente a Comissão com a devida antecedência, observado o prazo máximo para realização da referida visita, necessária para que seja feito o agendamento junto ao setor competente do órgão.

6.8.3.Comprovação de capacidade técnico-profissional, feita através de atestado fornecido por pessoa jurídica de direito público ou privado **em nome do Responsável Técnico** designado pelo licitante, devidamente registrado junto a entidade profissional competente, demonstrando a execução de serviços com características semelhantes à parcela mais relevante do objeto da presente licitação, abaixo discriminada. O referido atestado só será aceito se acompanhado da correspondente Certidão de Acervo Técnico - CAT emitida pelo conselho regional de fiscalização profissional competente e da comprovação de que o referido Responsável Técnico designado pertence ao quadro da empresa ou dele fará parte caso seja vencedora do presente certame. Tal comprovação poderá ser feita através da apresentação de qualquer um dos seguintes documentos, a critério do licitante: a) cópia da Carteira de Trabalho e Previdência Social - CTPS assinada ou da ficha de Registro do Empregado; b) instrumento de contrato de prestação de serviços regido pela legislação civil comum, devidamente registrado no registro público, nos termos do Art. 221, da Lei Federal nº 10.406, de 10 de janeiro de 2002; c) contrato social, alteração contratual ou equivalente na forma da lei, quando o responsável técnico for sócio da empresa. Serão admitidos os atestados referentes à execução de obras ou serviços similares de complexidade tecnológica e operacional equivalente ou superior a: FABRICAÇÃO DE FORMA PARA PILARES E ESTRUTURAS SIMILARES, EM MADEIRAS SERRADA, E=25MM.

## 7.0.DA REPRESENTAÇÃO E DO CREDENCIAMENTO

7.1.0 licitante deverá se apresentar, para credenciamento junto a Comissão, quando for o caso, através de um representante, com os documentos que o credenciam a participar deste procedimento licitatório. Cada licitante credenciará apenas um representante que será o único admitido a intervir nas fases do certame na forma prevista neste instrumento, podendo ser substituído posteriormente por outro devidamente credenciado.

7.2.Para o credenciamento deverão ser apresentados os seguintes documentos:

7.2.1.Tratando-se do representante legal: o instrumento constitutivo da empresa na forma da Lei, quando for o caso, devidamente registrado no órgão competente, no qual estejam expressos seus poderes para exercer direitos e assumir obrigações em decorrência de tal investidura;

7.2.2.Tratando-se de procurador: a procuração por instrumento público ou particular da qual constem os necessários poderes para firmar declarações, desistir ou apresentar as razões de recurso e praticar todos os demais atos pertinentes ao certame; acompanhada do correspondente instrumento de constituição da empresa, quando for o caso, que comprove os poderes do mandante para a outorga. Na hipótese de procuração seja particular **deverá ser reconhecida a firma em cartório do respectivo signatário.**

7.2.3.0 representante legal e o procurador deverão identificar-se apresentando documento oficial que contenha foto.

7.3.Estes documentos deverão ser entregues a Comissão - antes do início da sessão pública - em original, por qualquer processo de cópia autenticada por cartório competente ou membro da Comissão.

7.4.A não apresentação ou ainda a incorreção insanável de qualquer dos documentos de credenciamento impedirá a participação ativa do representante do licitante no presente certame. Esta ocorrência não inabilitará sumariamente o concorrente, apenas perderá o direito a manifestar-se nas correspondentes fases do processo licitatório. Para tanto, a Comissão receberá regularmente do referido concorrente seus envelopes, declarações e outros elementos necessários à participação no certame, desde que apresentados na forma definida neste instrumento.

7.5.No momento de abertura da sessão pública, cada licitante, por intermédio do seu representante devidamente credenciado apresentará, em separado de qualquer dos envelopes, a seguinte documentação:

7.5.1.Declaração de Elaboração Independente de Proposta - Anexo II.

7.6.Quando os envelopes Documentação e Proposta de Preços forem enviados via postal, a declaração indicada no item 7.5.1 deverá ser apresentada dentro do envelope Documentação.

## 8.0.DA HABILITAÇÃO

8.1.Os documentos necessários à habilitação dos licitantes, deverão ser apresentados em 01 (uma) via, dentro de envelope lacrado, contendo as seguintes indicações no anverso:

PREFEITURA MUNICIPAL DE MARIZÓPOLIS

DOCUMENTAÇÃO - TOMADA DE PREÇOS N°. 00006/2022  
NOME PROPONENTE  
ENDEREÇO E CNPJ DO PROPONENTE

O ENVELOPE DOCUMENTAÇÃO deverá conter os seguintes elementos:

#### 8.2.PESSOA JURÍDICA:

8.2.1.Comprovação de cadastramento nos termos do item 6.1 deste instrumento.

8.2.2.Prova de inscrição no Cadastro Nacional de Pessoa Jurídica - CNPJ.

8.2.3.Prova de inscrição no cadastro de contribuintes estadual ou municipal, relativo à sede do licitante.

8.2.4.Ato constitutivo, estatuto ou contrato social em vigor, devidamente registrado, em se tratando de sociedades comerciais, e, no caso de sociedades por ações, acompanhado de documentos de eleição de seus administradores. Inscrição do ato constitutivo, no caso de sociedades civis, acompanhada de prova de diretoria em exercício. Decreto de autorização, em se tratando de empresa ou sociedade estrangeira em funcionamento no País, e ato de registro ou autorização para funcionamento expedido pelo órgão competente, quando a atividade assim o exigir. Registro comercial, no caso de empresa individual. Estas exigências não se aplicam ao licitante que, quando da etapa de credenciamento no certame, já tenha apresentado de forma regular nos termos do presente instrumento convocatório, a referida documentação solicitada neste subitem.

8.2.5.Balanco patrimonial e demonstrações contábeis do último exercício social, já exigíveis e apresentados na forma da lei, com indicação das páginas correspondentes do livro diário em que o mesmo se encontra, bem como apresentação dos competentes termos de abertura e encerramento, assinados por profissional habilitado e devidamente registrados na junta comercial competente, vedada a sua substituição por balancetes ou balanços provisórios. Tratando-se de empresa constituída há menos de um ano, ou aquela que ainda não tenha realizado o fechamento do seu primeiro ano de existência no prazo legal, poderá apresentar o Balanço de Abertura assinado por profissional habilitado e devidamente registrado na junta comercial competente.

8.2.6.Regularidade para com a Fazenda Federal - Certidão Negativa de Débitos Relativos aos Tributos Federais e à Dívida Ativa da União.

8.2.7.Certidões negativas das Fazendas Estadual e Municipal da sede do licitante, ou outro equivalente, na forma da lei.

8.2.8.Comprovação de regularidade relativa ao Fundo de Garantia por Tempo de Serviço - FGTS, apresentando o respectivo Certificado de Regularidade fornecida pela Caixa Econômica Federal.

8.2.9.Prova de inexistência de débitos inadimplidos perante a Justiça do Trabalho, mediante a apresentação de Certidão Negativa de Débitos Trabalhistas CNDT, nos termos do Título VII-A da Consolidação das Leis do Trabalho, aprovada pelo Decreto-Lei nº 5.452, de 1º de maio de 1943.

8.2.10.Declaração do licitante: de cumprimento do disposto no Art. 7º, Inciso XXXIII, da Constituição Federal - Art. 27, Inciso V, da Lei 8.666/93; de superveniência de fato impeditivo no que diz respeito à participação na licitação; e de submeter-se a todas as cláusulas e condições do presente instrumento convocatório, conforme modelo - Anexo II.

8.2.11.Termo de Renúncia, caso o participante envie apenas seus envelopes, sem representante credenciado e desejar renunciar ao direito de interpor recurso e ao prazo respectivo relativo à Fase de Habilitação, concordando com o prosseguimento do certame licitatório, conforme modelo - Anexo III.

8.2.12.Certidão negativa de falência ou concordata expedida pelo distribuidor da sede do licitante, no máximo 30 (trinta) dias da data prevista para abertura das propostas.

8.2.13.Registro ou inscrição, em compatibilidade com o objeto do presente certame, do licitante e seus responsáveis técnicos, quando for o caso, frente ao conselho regional de fiscalização profissional competente, da região da sede do licitante.

#### 8.3.Documentação específica:

8.3.1.Comprovação de prestação de garantia - item 6.8.1.

8.3.2.Comprovação de pleno conhecimento das condições da obra ou serviços - item 6.8.2.

8.3.3.Comprovação de capacidade técnico-profissional - item 6.8.3.

8.3.4.Comprovação de que o licitante se enquadra nos termos do Art. 3º da Lei 123/06, se for o caso, sendo considerado microempresa ou empresa de pequeno porte e recebendo, portanto, tratamento diferenciado e simplificando na forma definida pela legislação vigente. Tal comprovação poderá ser feita através da apresentação de qualquer um dos seguintes documentos, a critério do licitante: a) declaração expressa formalmente assinada pelo profissional da área contábil, devidamente habilitado; b) certidão simplificada emitida pela junta comercial da sede do licitante ou equivalente, na forma da legislação pertinente. A ausência da referida declaração ou certidão simplificada, apenas neste caso para comprovação do enquadramento na forma da legislação vigente, não é suficiente motivo para a inabilitação do licitante, apenas perderá, durante o presente certame, o direito ao tratamento diferenciado e simplificado dispensado a ME ou EPP, previstos na Lei 123/06:

8.3.4.1.A Comissão poderá promover diligência, na forma do Art. 43, § 3º, da Lei 8.666/93, destinada a esclarecer se o licitante é, de fato e de direito, considerado microempresa ou empresa de pequeno porte.

8.4.Os documentos de Habilitação deverão ser organizados na ordem descrita neste instrumento, precedidos por um índice correspondente, podendo ser apresentados em original, por qualquer processo de cópia autenticada por cartório competente, membro da Comissão ou publicação em órgão da imprensa oficial, quando for o caso. Estando perfeitamente legíveis, sem conter borrões, rasuras, emendas ou entrelinhas, dentro do prazo de validade, e encerrados em envelope



devidamente lacrado e indevassável. Por ser apenas uma formalidade que visa facilitar os trabalhos, a ausência do referido índice não inabilitará o licitante.

8.5.A falta de qualquer documento exigido, o seu vencimento, a ausência das cópias devidamente autenticadas ou das vias originais para autenticação pela Comissão ou da publicação em órgão na imprensa oficial, a apresentação de documentos de habilitação fora do envelope específico, tornará o respectivo licitante inabilitado. Quando o documento for obtido via Internet sua legalidade será comprovada nos endereços eletrônicos correspondentes. Poderá ser utilizada, a critério da Comissão, a documentação cadastral de fornecedor, constante dos arquivos do ORC, para comprovação da autenticidade de elementos apresentados pelo licitante, quando for o caso.

#### **9.0.DA PROPOSTA**

9.1.A proposta deverá ser apresentada em 01(uma) via, dentro de envelope lacrado, contendo as seguintes indicações no anverso:

PREFEITURA MUNICIPAL DE MARIZÓPOLIS  
 PROPOSTA DE PREÇOS - TOMADA DE PREÇOS N°. 00006/2022  
 NOME DO PROPONENTE  
 ENDEREÇO E CNPJ DO PROPONENTE

O ENVELOPE PROPOSTA DE PREÇOS deverá conter os seguintes elementos:

9.2.Proposta elaborada em consonância com o respectivo projeto e as especificações constantes deste instrumento e seus elementos - Anexo I -, em papel timbrado da empresa, quando for o caso, assinada por seu representante legal, contendo no correspondente item cotado: discriminação, quantidade e valores unitário e total expressos em algarismos, acompanhada de:

9.2.1.Planilha de quantitativos e preços;

9.2.2.Cronograma físico-financeiro compatível com o prazo de execução dos serviços; e

9.2.3.Composição de Custos Unitários contendo, inclusive, o detalhamento da composição e da taxa de Bonificação ou Benefício de Despesas Indiretas - BDI e dos respectivos percentuais praticados, bem como o detalhamento dos encargos sociais.

9.3.Será cotado um único preço para cada item, com a utilização de duas casas decimais. Indicação em contrário está sujeita a correção observando-se os seguintes critérios:

9.3.1.Falta de dígitos: serão acrescidos zeros;

9.3.2.Excesso de dígitos: sendo o primeiro dígito excedente menor que 5, todo o excesso será suprimido, caso contrário haverá o arredondamento do dígito anterior para mais e os demais itens excedentes suprimidos.

9.4.A Planilha de quantitativos e preços, o Cronograma físico-financeiro e a Composição de Custos Unitários, deverão ser assinadas por Responsável Técnico da empresa. Propostas que apresentem o mesmo Responsável Técnico serão desclassificadas.

9.5.A proposta deverá ser redigida em língua portuguesa e em moeda nacional, elaborada com clareza, sem alternativas, rasuras, emendas e/ou entrelinhas. Suas folhas rubricadas e a última datada e assinada pelo responsável, com indicação: do valor total da proposta em algarismos, dos prazos de entrega ou execução, das condições de pagamento, da sua validade que não poderá ser inferior a 60 dias, e outras informações e observações pertinentes que o licitante julgar necessárias.

9.6.Existindo discrepância entre o preço unitário e o valor total, resultado da multiplicação do preço unitário pela quantidade, o preço unitário prevalecerá.

9.7.Fica estabelecido que havendo divergência de preços unitários para um mesmo produto ou serviço, prevalecerá o de menor valor.

9.8.No caso de alterações necessárias da proposta pela Comissão, decorrentes exclusivamente de incorreções na unidade de medida utilizada, observada a devida proporcionalidade, bem como na multiplicação e/ou soma de valores, prevalecerá o valor corrigido.

9.9.A não indicação na proposta dos prazos de entrega ou execução, das condições de pagamento ou de sua validade, ficará subentendido que o licitante aceitou integralmente as disposições do ato convocatório e, portanto, serão consideradas as determinações nele contidas para as referidas exigências não sendo suficiente motivo para a desclassificação da proposta.

9.10.É facultado ao licitante, apresentar a proposta no próprio modelo fornecido pelo ORC, desde que esteja devidamente preenchido.

9.11.Será desclassificada a proposta que deixar de atender as disposições deste instrumento.

#### **10.0.DO CRITÉRIO PARA JULGAMENTO**

10.1.Será declarado vencedor deste certame o licitante que, atendidas todas as exigências do presente instrumento, apresentar proposta com menor valor global no correspondente item cotado, relacionado no Anexo I - Termo de Referência -, na coluna código.

10.2.Havendo igualdade de valores entre duas ou mais propostas, e após obedecido o disposto nos Arts. 44 e 45 da Lei Complementar 123/06 e no Art. 3º, § 2º, da Lei 8.666/93, a classificação se fará através de sorteio.

10.3.Na presente licitação será assegurada, como critério de desempate, preferência de contratação para as microempresas e empresas de pequeno porte.

10.4.Para efeito do disposto neste instrumento, entende-se por empate aquelas situações em que as propostas apresentadas pelas microempresas e empresas de pequeno porte sejam iguais ou até 10% (dez por cento) superiores à proposta mais bem classificada.

10.5.Ocorrendo a situação de empate conforme acima definida, proceder-se-á da seguinte forma:

10.5.1.A microempresa ou empresa de pequeno porte mais bem classificada poderá apresentar proposta de preço inferior àquela considerada vencedora do certame, situação em que será adjudicado em seu favor o objeto licitado;

10.5.2.Não ocorrendo a contratação da microempresa ou empresa de pequeno porte, na forma do item anterior, serão convocadas as demais remanescentes que por ventura se enquadrem na situação de empate acima definida, na ordem de classificação, para exercício do mesmo direito;

10.5.3.No caso de equivalência de valores apresentados pelas microempresas e empresas de pequeno porte que se encontrem no intervalo estabelecido como situação de empate, será realizado sorteio entre elas para que se identifique aquela que primeiro poderá apresentar melhor oferta.

10.6.Na hipótese de não-contratação nos termos acima previstos, em que foi observada a situação de empate e assegurado o tratamento diferenciado a microempresa e empresa de pequeno porte, o objeto licitado será adjudicado em favor da proposta originalmente vencedora do certame.

10.7.A situação de empate, na forma acima definida, somente se aplicará quando a melhor oferta inicial não tiver sido apresentada por microempresa ou empresa de pequeno porte.

#### **11.0.DA ORDEM DOS TRABALHOS**

11.1.Para o recebimento dos envelopes e início dos trabalhos será observada uma tolerância de 15 (quinze) minutos após o horário fixado. Encerrado o prazo para recebimento dos envelopes, nenhum outro será aceito.

11.2.Declarada aberta à sessão pública pelo Presidente, será efetuado o devido credenciamento dos interessados. Somente participará ativamente da reunião um representante de cada licitante, podendo, no entanto, ser assistida por qualquer pessoa que se interessar.

11.3.O não comparecimento do representante de qualquer dos licitantes não impedirá a efetivação da reunião, sendo que, a simples participação neste certame implica na total aceitação de todas as condições estabelecidas neste Instrumento Convocatório e seus anexos.

11.4.Em nenhuma hipótese será concedido prazo para a apresentação de documentação e/ou substituição dos envelopes ou de qualquer elemento exigido e não apresentado na reunião destinada à habilitação.

11.5.A Comissão receberá de cada representante os envelopes Documentação e Proposta de Preços, e rubricará juntamente com os participantes os fechos do segundo.

11.6.Posteriormente abrirá os envelopes Documentação, rubricará o seu conteúdo e solicitará dos licitantes que examinem a documentação neles contidas. Quaisquer impugnações levantadas deverão ser comunicadas a Comissão, que as consignará na Ata de reunião.

11.7.Prosseguindo os trabalhos, a Comissão analisará os documentos e as impugnações porventura formuladas pelos licitantes, dando-lhes ciência, em seguida, do resultado da Fase de Habilitação. Entretanto, se assim julgar necessário, poderá divulgar o resultado numa nova reunião, registrando-se na Ata, ou mediante publicação na imprensa oficial ou ainda emitindo aviso por escrito, observada, nestes casos, a devida antecedência necessária - não inferior a 48 (quarenta e oito) horas.

11.8.Ocorrendo à desistência expressa dos licitantes ao direito de recorrer na Fase de Habilitação, conforme previsto no Art. 43, III, da Lei 8.666/93, na mesma sessão poderá haver a abertura dos envelopes Propostas, caso contrário será marcada nova data, com observância ao prazo recursal estabelecido na legislação pertinente.

11.9.O envelope Proposta de Preços, devidamente fechado e lacrado, será devolvido ao licitante inabilitado, desde que não tenha havido recurso ou após sua denegação.

11.10.Encerrada a Fase de Habilitação e observados os ditames deste instrumento, a Comissão procederá então à abertura dos envelopes Proposta de Preços dos proponentes declarados habilitados, rubricará o seu conteúdo e facultará o exame da documentação neles contidas a todos os participantes, os quais poderão efetuar impugnações, devidamente consignadas na Ata de reunião, quando for o caso.

11.11.A Comissão examinará os elementos apresentados, as observações eventualmente apontadas, declarando, em seguida, vencedor o licitante que, atendidas as exigências e considerados os critérios definidos neste instrumento, apresentar proposta mais vantajosa para o ORC.

11.12.Da reunião lavrar-se-á Ata circunstanciada, na qual serão registradas todas as ocorrências e que, ao final, será assinada pela Comissão e licitantes presentes.

11.13.Em decorrência da Lei Complementar 123/06, a comprovação de regularidade fiscal e trabalhista das microempresas e empresas de pequeno porte somente será exigida para efeito de assinatura do contrato, observando-se o seguinte procedimento:

11.13.1.As microempresas e empresas de pequeno porte, por ocasião da participação nesta licitação, deverão apresentar toda a documentação exigida para comprovação de regularidade fiscal e trabalhista, dentre os documentos enumerados neste instrumento para efeito de Habilitação e integrantes do envelope Documentação, mesmo que esta apresente alguma restrição;

11.13.2.Havendo alguma restrição na comprovação da regularidade fiscal e trabalhista, será assegurado o prazo de 05 (cinco) dias úteis, cujo termo inicial corresponderá ao momento em que o licitante for declarado vencedor, prorrogáveis por igual período, a critério do ORC, para a regularização da documentação, pagamento ou parcelamento do débito, e emissão das eventuais certidões negativas ou positivas com efeito de certidão negativa;

11.13.3.A não-regularização da documentação, no prazo acima previsto, implicará decadência do direito à contratação, sem prejuízo das sanções previstas no Art. 81, da Lei 8.666/93, sendo facultado ao ORC convocar os licitantes remanescentes, na ordem de classificação, para assinatura do contrato, ou revogar a licitação.

11.14.Os documentos apresentados pelos licitantes no Credenciamento e os elementos constantes dos envelopes Documentação e Proposta de Preços que forem abertos, serão retidos pela Comissão e anexados aos autos do processo. No mesmo contexto, o envelope Proposta de Preços, ainda lacrado, do licitante inabilitado que não for retirado por seu representante legal no prazo de 60 (sessenta) dias consecutivos da data de homologação do presente certame, será sumariamente destruído.

#### **12.0.DO CRITÉRIO DE ACEITABILIDADE DE PREÇOS**

12.1.Havendo proposta com valor para o respectivo item relacionado no Anexo I - Termo de Referência - Especificações, na coluna código:

12.1.1.Superior ao estimado pelo ORC, o item será desconsiderado; ou

12.1.2.Com indícios que conduzam a uma presunção relativa de inexecutabilidade, pelo critério definido no Art. 48, II, § 1º, da Lei 8.666/93, em tal situação, não sendo possível a imediata confirmação, poderá ser dada ao licitante a oportunidade de demonstrar a sua executabilidade, sendo-lhe facultado o prazo de 03 (três) dias úteis para comprovar a viabilidade dos preços, conforme parâmetros do mesmo Art. 48, II, sob pena de desconsideração do item; ou, ainda,

12.1.3.Com **preço unitário para qualquer um dos serviços indicados na respectiva planilha**, superior ao estimado pelo ORC que está devidamente detalhado na referida planilha dos serviços a serem executados, o item também será desconsiderado.

12.2.Salienta-se que tais ocorrências não desclassificam automaticamente a proposta, quando for o caso, apenas o item correspondente.

12.3.O valor estimado que o ORC se propõe a pagar pelo objeto da presente licitação - Valor de Referência -, que representa o somatório total dos preços relacionados na respectiva planilha dos serviços a serem executados, referente ao correspondente item, está devidamente informado neste instrumento convocatório - Anexo I.

### **13.0.DOS RECURSOS**

13.1.Dos atos decorrentes deste procedimento licitatório, caberão recursos nos termos do Art. 109 da Lei Federal n.º 8.666/93.

13.2.O recurso será dirigido à autoridade superior do ORC, por intermédio da Comissão, devendo ser protocolizado o original, nos horários normais de expediente das 08:00 as 12:00 horas, exclusivamente no seguinte endereço: Rua João Vicente de Almeida, SN - Edilson Alves - Marizópolis - PB.

### **14.0.DA HOMOLOGAÇÃO E ADJUDICAÇÃO**

14.1.Concluído o julgamento das propostas apresentadas, a Comissão emitirá relatório conclusivo dos trabalhos desenvolvidos no certame, remetendo-o a autoridade superior do ORC, juntamente com os elementos constitutivos do processo, necessários à Homologação e Adjudicação da respectiva licitação, quando for o caso.

14.2.A autoridade superior poderá, no entanto, tendo em vista sempre a defesa dos interesses do ORC, discordar e deixar de homologar, total ou parcialmente, o resultado apresentado pela Comissão, revogar ou considerar nula a Licitação, desde que apresente a devida fundamentação exigida pela legislação vigente, resguardados os direitos dos licitantes.

### **15.0.DO CONTRATO**

15.1.Após a homologação pela Autoridade Superior do ORC, o licitante vencedor será notificado para, dentro do prazo de 05 (cinco) dias consecutivos da data de recebimento da notificação, assinar o respectivo contrato, quando for o caso, elaborado em conformidade com as modalidades permitidas pela Lei Federal n.º 8.666/93, podendo o mesmo sofrer alterações nos termos definidos pela referida norma.

15.2.Não atendendo à convocação para assinar o contrato, e ocorrendo esta dentro do prazo de validade de sua proposta, o licitante perderá todos os direitos que porventura tenha obtido como vencedor da licitação.

15.3.É permitido ao ORC, no caso do licitante vencedor não comparecer para assinatura do contrato no prazo e condições estabelecidos, convocar os licitantes remanescentes, na ordem de classificação, para fazê-lo em igual prazo e nas mesmas condições do licitante vencedor, inclusive quanto ao preço, ou revogar a presente licitação.

15.4.O contrato que eventualmente venha a ser assinado pelo licitante vencedor, poderá ser alterado com a devida justificativa, unilateralmente pelo Contratante ou por acordo entre as partes, nos casos previstos no Art. 65 e será rescindido, de pleno direito, conforme o disposto nos Arts. 77, 78 e 79, todos da Lei 8.666/93; e executado sob o regime de empreitada por preço unitário.

15.5.O Contratado fica obrigado a aceitar, nas mesmas condições contratuais, os acréscimos ou supressões que se fizerem nos serviços, até o respectivo limite fixado no Art. 65, § 1º da Lei 8.666/93. Nenhum acréscimo ou supressão poderá exceder o limite estabelecido, salvo as supressões resultantes de acordo celebrado entre os contratantes.

15.6.A diferença percentual entre o valor global do contrato e o preço global de referência não poderá ser reduzida em favor do Contratado em decorrência de aditamentos que modifiquem a planilha orçamentária.

15.7.Na hipótese de celebração de aditivos contratuais para a inclusão de novos serviços, o preço desses serviços será calculado considerando o custo de referência e a taxa de BDI especificada no orçamento base da licitação, subtraindo desse preço de referência a diferença percentual entre o valor do orçamento base e o valor global do contrato obtido no certame, com vistas a garantir o equilíbrio econômico financeiro do contrato e a manutenção do percentual de desconto ofertado pelo Contratado.

### **16.0.DAS SANÇÕES ADMINISTRATIVAS**

16.1.A recusa injusta em deixar de cumprir as obrigações assumidas e preceitos legais, sujeitará o Contratado, garantida a prévia defesa, às seguintes penalidades previstas nos Arts. 86 e 87 da Lei 8.666/93: a - advertência; b - multa de mora de 0,5% (zero vírgula cinco por cento) aplicada sobre o valor do contrato por dia de atraso na entrega, no início ou na execução do objeto ora contratado; c - multa de 10% (dez por cento) sobre o valor contratado pela inexecução total ou parcial do contrato; d - suspensão temporária de participar em licitação e impedimento de contratar com a Administração, por prazo de até 02 (dois) anos; e - declaração de inidoneidade

para licitar ou contratar com a Administração Pública enquanto perdurarem os motivos determinantes da punição ou até que seja promovida sua reabilitação perante a própria autoridade que aplicou a penalidade; f - simultaneamente, qualquer das penalidades cabíveis fundamentadas na Lei 8.666/93.

16.2. Se o valor da multa ou indenização devida não for recolhido no prazo de 15 (quinze) dias após a comunicação ao Contratado, será automaticamente descontado da primeira parcela do pagamento a que o Contratado vier a fazer jus, acrescido de juros moratórios de 1% (um por cento) ao mês, ou, quando for o caso, cobrado judicialmente.

16.3. Após a aplicação de quaisquer das penalidades previstas, realizar-se-á comunicação escrita ao Contratado, e publicado na imprensa oficial, excluídas as penalidades de advertência e multa de mora quando for o caso, constando o fundamento legal da punição, informando ainda que o fato será registrado e publicado no cadastro correspondente.

#### **17.0. DA COMPROVAÇÃO DE EXECUÇÃO E RECEBIMENTO DO OBJETO**

17.1. Executada a presente contratação e observadas as condições de adimplemento das obrigações pactuadas, os procedimentos e prazos para receber o seu objeto pelo ORC obedecerão, conforme o caso, à disposições dos Arts. 73 a 76, da Lei 8.666/93.

#### **18.0. DO PAGAMENTO**

18.1.0 pagamento será efetuado mediante processo regular e em observância às normas e procedimentos adotados pelo ORC, da seguinte maneira: Para ocorrer no prazo de trinta dias, contados do período de adimplemento.

18.2.0 desembolso máximo do período, não será superior ao valor do respectivo adimplemento, de acordo com o cronograma aprovado, quando for o caso, e sempre em conformidade com a disponibilidade de recursos financeiros.

18.3. Nenhum valor será pago ao Contratado enquanto pendente de liquidação qualquer obrigação financeira que lhe for imposta, em virtude de penalidade ou inadimplência, a qual poderá ser compensada com o pagamento pendente, sem que isso gere direito a acréscimo de qualquer natureza.

18.4. Nos casos de eventuais atrasos de pagamento nos termos deste instrumento, e desde que o Contratado não tenha concorrido de alguma forma para o atraso, será admitida a compensação financeira, devida desde a data limite fixada para o pagamento até a data correspondente ao efetivo pagamento da parcela. Os encargos moratórios devidos em razão do atraso no pagamento serão calculados com utilização da seguinte fórmula:  $EM = N \times VP \times I$ , onde: EM = encargos moratórios; N = número de dias entre a data prevista para o pagamento e a do efetivo pagamento; VP = valor da parcela a ser paga; e I = índice de compensação financeira, assim apurado:  $I = (TX \div 100) \div 365$ , sendo TX = percentual do IPCA-IBGE acumulado nos últimos doze meses ou, na sua falta, um novo índice adotado pelo Governo Federal que o substitua. Na hipótese do referido índice estabelecido para a compensação financeira venha a ser extinto ou de qualquer forma não possa mais ser utilizado, será adotado, em substituição, o que vier a ser determinado pela legislação então em vigor.

#### **19.0. DO REAJUSTAMENTO**

19.1. Os preços contratados são fixos e irreeajustáveis no prazo de um ano.

19.2. Dentro do prazo de vigência do contrato e mediante solicitação do Contratado, os preços poderão sofrer reajuste após o interregno de um ano, na mesma proporção da variação verificada no IPCA-IBGE acumulado, tomando-se por base o mês de apresentação da respectiva proposta, exclusivamente para as obrigações iniciadas e concluídas após a ocorrência da anualidade.

19.3. Nos reajustes subsequentes ao primeiro, o interregno mínimo de um ano será contado a partir dos efeitos financeiros do último reajuste.

19.4. No caso de atraso ou não divulgação do índice de reajustamento, o Contratante pagará ao Contratado a importância calculada pela última variação conhecida, liquidando a diferença correspondente tão logo seja divulgado o índice definitivo. Fica o Contratado obrigado a apresentar memória de cálculo referente ao reajustamento de preços do valor remanescente, sempre que este ocorrer.

19.5. Nas aferições finais, o índice utilizado para reajuste será, obrigatoriamente, o definitivo.

19.6. Caso o índice estabelecido para reajustamento venha a ser extinto ou de qualquer forma não possa mais ser utilizado, será adotado, em substituição, o que vier a ser determinado pela legislação então em vigor.

19.7. Na ausência de previsão legal quanto ao índice substituto, as partes elegerão novo índice oficial, para reajustamento do preço do valor remanescente, por meio de termo aditivo.

19.8.0 reajuste poderá ser realizado por apostilamento.

#### **20.0. DAS DISPOSIÇÕES GERAIS**

20.1. Não será devida aos proponentes pela elaboração e/ou apresentação de documentação relativa ao certame, qualquer tipo de indenização.

20.2. Nenhuma pessoa física, ainda que credenciada por procuração legal, poderá representar mais de uma Licitante.

20.3. A presente licitação somente poderá vir a ser revogada por razões de interesse público decorrente de fato superveniente devidamente comprovado, ou anulada no todo ou em parte, por ilegalidade, de ofício ou por provocação de terceiros, mediante parecer escrito e devidamente fundamentado.

20.4. Caso as datas previstas para a realização dos eventos da presente licitação sejam declaradas feriado e não havendo ratificação da convocação, ficam transferidos automaticamente para o primeiro dia útil subsequente, no mesmo local e hora anteriormente previstos.

20.5.0 ORC por conveniência administrativa ou técnica, se reserva no direito de paralisar a qualquer tempo a execução da contratação, cientificando devidamente o Contratado.

20.6. Decairá do direito de impugnar perante o ORC nos termos do presente instrumento, aquele que, tendo-o aceitado sem objeção, venha a apresentar, depois do julgamento, falhas ou irregularidades que o viciaram hipótese em que tal comunicado não terá efeito de recurso.

20.7. Nos valores apresentados pelos licitantes, já deverão estar incluídos os custos com aquisição de material, mão-de-obra utilizada, impostos, encargos, fretes e outros que venham a incidir sobre os respectivos preços.

20.8. As dúvidas surgidas após a apresentação das propostas e os casos omissos neste instrumento, ficarão única e exclusivamente sujeitos a interpretação da Comissão, sendo facultada a mesma ou a autoridade superior do ORC, em qualquer fase da licitação, a promoção de diligência destinada a esclarecer ou a complementar a instrução do processo.

20.9. Para dirimir controvérsias decorrentes deste certame, excluído qualquer outro, o foro competente é o da Comarca de Sousa.

Marizópolis - PB, 11 de Outubro de 2022.

---

CINARA EMANUELLA ALVES ROCHA  
Presidente da Comissão



**ESTADO DA PARAÍBA**  
**PREFEITURA MUNICIPAL DE MARIZÓPOLIS**  
**COMISSÃO PERMANENTE DE LICITAÇÃO**

**ANEXO I - TOMADA DE PREÇOS N° 00006/2022**

TERMO DE REFERÊNCIA - ESPECIFICAÇÕES

**1.0.DO OBJETO**

1.1.Constitui objeto desta licitação: Contratação de empresa para construção de 02 (duas) paradas de ônibus e 01 ponto de moto-taxi na cidade de Marizópolis conforme projeto básico.

**2.0.JUSTIFICATIVA**

2.1.Considerando as necessidades do ORC, tem o presente termo a finalidade de definir, técnica e adequadamente, os procedimentos necessários para viabilizar a contratação em tela.

2.2.As características e especificações do objeto ora licitado são:

CÓDIGO	DISCRIMINAÇÃO	UNIDADE	QUANTIDADE	PREÇO UNIT.	PREÇO TOTAL
1	Contratação de empresa para construção de 02 (duas) paradas de ônibus e 01 ponto de moto-taxi na cidade de Marizópolis conforme projeto básico	Serv	1	129.222,29	129.222,29
				<b>TOTAL</b>	129.222,29

**3.0.OBRIGAÇÕES DO CONTRATADO**

3.1.Responsabilizar-se por todos os ônus e obrigações concernentes à legislação fiscal, civil, tributária e trabalhista, bem como por todas as despesas e compromissos assumidos, a qualquer título, perante seus fornecedores ou terceiros em razão da execução do objeto contratado.

3.2.Substituir, arcando com as despesas decorrentes, os materiais ou serviços que apresentarem alterações, deteriorações, imperfeições ou quaisquer irregularidades discrepantes às exigências do instrumento de ajuste pactuado, ainda que constatados após o recebimento e/ou pagamento.

3.3.Não transferir a outrem, no todo ou em parte, o objeto da contratação, salvo mediante prévia e expressa autorização do Contratante.

3.4.Manter, durante a vigência do contrato ou outros instrumentos hábeis, em compatibilidade com as obrigações assumidas, todas as condições de habilitação e qualificação exigidas no respectivo processo licitatório, apresentando ao Contratante os documentos necessários, sempre que solicitado.

3.5.Emitir Nota Fiscal correspondente à sede ou filial da empresa que apresentou a documentação na fase de habilitação.

3.6.Executar todas as obrigações assumidas com observância a melhor técnica vigente, enquadrando-se, rigorosamente, dentro dos preceitos legais, normas e especificações técnicas correspondentes.

**4.0.DO CRITÉRIO DE ACEITABILIDADE DE PREÇOS**

4.1.Havendo proposta com valor para o respectivo item relacionado no Anexo I - Termo de Referência - Especificações, na coluna código:

4.1.1.Superior ao estimado pelo ORC, o item será desconsiderado; ou

4.1.2.Com indícios que conduzam a uma presunção relativa de inexecutabilidade, pelo critério definido no Art. 48, II, § 1º, da Lei 8.666/93, em tal situação, não sendo possível a imediata confirmação, poderá ser dada ao licitante a oportunidade de demonstrar a sua executabilidade, sendo-lhe facultado o prazo de 03 (três) dias úteis para comprovar a viabilidade dos preços, conforme parâmetros do mesmo Art. 48, II, sob pena de desconsideração do item; ou, ainda,

4.1.3.Com **preço unitário para qualquer um dos serviços indicados na respectiva planilha**, superior ao estimado pelo ORC que está devidamente detalhado na referida planilha dos serviços a serem executados, o item também será desconsiderado.

4.2.Salienta-se que tais ocorrências não desclassificam automaticamente a proposta, quando for o caso, apenas o item correspondente.

4.3.O valor estimado que o ORC se propõe a pagar pelo objeto da presente licitação - Valor de Referência -, que representa o somatório total dos preços relacionados na respectiva planilha dos serviços a serem executados, referente ao correspondente item, está acima indicado.

**5.0.MODELO DA PROPOSTA**

5.1.É parte integrante deste Termo de Referência o modelo de proposta de preços correspondente, podendo o licitante apresentar a sua proposta no próprio modelo fornecido, desde que seja devidamente preenchido, conforme faculta o instrumento convocatório - Anexo 01.

LINDOJONHSON XAVIER LEITE  
 SECRETARIA DE INFRA-ESTRUTURA E SERVIÇOS PUBLICOS



**ESTADO DA PARAÍBA**  
**PREFEITURA MUNICIPAL DE MARIZÓPOLIS**  
**COMISSÃO PERMANENTE DE LICITAÇÃO**

**ANEXO 01 AO TERMO DE REFERÊNCIA - PROPOSTA**

TOMADA DE PREÇOS N° 00006/2022

**PROPOSTA**

**REF.: TOMADA DE PREÇOS N° 00006/2022**

OBJETO: Contratação de empresa para construção de 02 (duas) paradas de ônibus e 01 ponto de moto-taxi na cidade de Marizópolis conforme projeto básico.

PROPONENTE:

Prezados Senhores,

Nos termos da licitação em epígrafe, apresentamos proposta conforme abaixo:

CÓDIGO	DISCRIMINAÇÃO	UNIDADE	QUANTIDADE	PREÇO UNIT.	PREÇO TOTAL
1	Contratação de empresa para construção de 02 (duas) paradas de ônibus e 01 ponto de moto-taxi na cidade de Marizópolis conforme projeto básico	Serv	1		

VALOR TOTAL DA PROPOSTA - R\$

PRAZO - Item 5.0:

PAGAMENTO - Item 18.0:

VALIDADE DA PROPOSTA - Item 9.0:

\_\_\_\_\_ / \_\_\_\_ de \_\_\_\_\_ de \_\_\_\_\_

\_\_\_\_\_

Responsável

CNPJ



**ESTADO DA PARAÍBA  
PREFEITURA MUNICIPAL DE MARIZÓPOLIS  
COMISSÃO PERMANENTE DE LICITAÇÃO**

**ANEXO II - TOMADA DE PREÇOS Nº 00006/2022**

MODELOS DE DECLARAÇÕES

REF.: TOMADA DE PREÇOS Nº 00006/2022  
PREFEITURA MUNICIPAL DE MARIZÓPOLIS

PROPONENTE  
CNPJ

1.0 - DECLARAÇÃO de cumprimento do disposto no Art. 7º, Inciso XXXIII, da CF - Art. 27, Inciso V, da Lei 8.666/93.

O proponente acima qualificado, sob penas da Lei e em acatamento ao disposto no Art. 7º inciso XXXIII da Constituição Federal, Lei 9.854, de 27 de outubro de 1999, declara não possuir em seu quadro de pessoal, funcionários menores de dezoito anos em trabalho noturno, perigoso ou insalubre e nem menores de dezesseis anos, em qualquer trabalho; podendo existir menores, a partir de quatorze anos, na condição de aprendiz na forma da legislação vigente.

2.0 - DECLARAÇÃO de superveniência de fato impeditivo no que diz respeito a participação na licitação.

Conforme exigência contida na Lei 8.666/93, Art. 32, §2º, o proponente acima qualificado, declara não haver, até a presente data, fato impeditivo no que diz respeito à habilitação/participação na presente licitação, não se encontrando em concordata ou estado falimentar, estando ciente da obrigatoriedade de informar ocorrências posteriores. Ressalta, ainda, não estar sofrendo penalidade de declaração de idoneidade no âmbito da administração Federal, Estadual, Municipal ou do Distrito Federal, arcando civil e criminalmente pela presente afirmação.

3.0 - DECLARAÇÃO de submeter-se a todas as cláusulas e condições do correspondente instrumento convocatório.

O proponente acima qualificado declara ter conhecimento e aceitar todas as cláusulas do respectivo instrumento convocatório e submeter-se as condições nele estipuladas.

Local e Data.

NOME/ASSINATURA/CARGO  
Representante legal do proponente.

OBSERVAÇÃO:  
AS DECLARAÇÕES DEVERÃO SER ELABORADAS EM PAPEL TIMBRADO DO LICITANTE, QUANDO FOR O CASO.



REF.: TOMADA DE PREÇOS N° 00006/2022  
PREFEITURA MUNICIPAL DE MARIZÓPOLIS

PROPONENTE:  
CNPJ:

4.0 - DECLARAÇÃO de elaboração independente de proposta.

(identificação completa do representante do licitante), como representante devidamente constituído de (identificação completa do licitante ou do consórcio), doravante denominado (licitante/consórcio), para fins do disposto no item 7.5.1. do Edital da Tomada de Preços n° 00006/2022, declara, sob as penas da lei, em especial o art. 299 do Código Penal Brasileiro, que:

a) a proposta apresentada para participar da Tomada de Preços n° 00006/2022 foi elaborada de maneira independente pelo licitante, e o conteúdo da proposta não foi, no todo ou em parte, direta ou indiretamente, informado, discutido ou recebido de qualquer outro participante potencial ou de fato da Tomada de Preços n° 00006/2022, por qualquer meio ou por qualquer pessoa;

b) a intenção de apresentar a proposta elaborada para participar da Tomada de Preços n° 00006/2022 não foi informada, discutida ou recebida de qualquer outro participante potencial ou de fato da Tomada de Preços n° 00006/2022, por qualquer meio ou por qualquer pessoa;

c) que não tentou, por qualquer meio ou por qualquer pessoa, influir na decisão de qualquer outro participante potencial ou de fato da Tomada de Preços n° 00006/2022 quanto a participar ou não da referida licitação;

d) que o conteúdo da proposta apresentada para participar da Tomada de Preços n° 00006/2022 não será, no todo ou em parte, direta ou indiretamente, comunicado ou discutido com qualquer outro participante potencial ou de fato da Tomada de Preços n° 00006/2022 antes da adjudicação do objeto da referida licitação;

e) que o conteúdo da proposta apresentada para participação da Tomada de Preços n° 00006/2022 não foi, no todo ou em parte, direta ou indiretamente, discutido ou recebido de qualquer integrante da Prefeitura Municipal de Marizópolis antes da abertura oficial das propostas; e

f) que está plenamente ciente do teor e da extensão desta declaração e que detém plenos poderes e informações para firmá-la.

Local e Data.

NOME/ASSINATURA/CARGO  
Representante legal do proponente

OBSERVAÇÃO:  
AS DECLARAÇÕES DEVERÃO SER ELABORADAS EM PAPEL TIMBRADO DO LICITANTE, QUANDO FOR O CASO.



ESTADO DA PARAÍBA  
PREFEITURA MUNICIPAL DE MARIZÓPOLIS  
COMISSÃO PERMANENTE DE LICITAÇÃO

**ANEXO III - TOMADA DE PREÇOS N° 00006/2022**

MODELOS DO TERMO DE RENÚNCIA

REF.: TOMADA DE PREÇOS N° 00006/2022  
PREFEITURA MUNICIPAL DE MARIZÓPOLIS

PROPONENTE  
CNPJ

1.0 - TERMO DE RENÚNCIA ao recurso conforme previsto no Art. 43, Inciso III, da Lei 8.666/93.

O proponente acima qualificado, declara, na forma do disposto no Art. 43, III, da Lei 8.666/93, aceitar o resultado divulgado pela Comissão, que analisou a documentação preliminar do processo em epigrafe, efetuada nos termos do respectivo instrumento convocatório, desistindo, assim, expressamente de qualquer interposição de recurso previsto na legislação vigente, bem como ao prazo correspondente e concordando, portanto, com o prosseguimento do certame. Declara ainda que, em havendo a ocorrência de qualquer igualdade de valores entre sua proposta e a dos demais licitantes e após observado o disposto no Art. 3º, § 2º, da Lei 8.666/93, fica autorizado a realização do sorteio para definição da respectiva classificação, não sendo necessário a sua convocação para o correspondente ato público, conforme previsto no Art. 44, § 2º, do referido diploma legal.

Local e Data.

NOME/ASSINATURA/CARGO  
Representante legal do proponente.

OBSERVAÇÃO:  
O TERMO DE RENÚNCIA DEVERÁ SER ELABORADO EM PAPEL TIMBRADO DO LICITANTE, QUANDO FOR O CASO.



**ESTADO DA PARAÍBA  
PREFEITURA MUNICIPAL DE MARIZÓPOLIS  
COMISSÃO PERMANENTE DE LICITAÇÃO**

**ANEXO IV - TOMADA DE PREÇOS N° 00006/2022**

MINUTA DO CONTRATO

**TOMADA DE PREÇOS N° 00006/2022**

PROCESSO ADMINISTRATIVO N° 221010TP00006

**CONTRATO N°: ....-CPL**

TERMO DE CONTRATO QUE ENTRE SI CELEBRAM A PREFEITURA MUNICIPAL DE MARIZÓPOLIS E ....., PARA EXECUÇÃO DE SERVIÇO CONFORME DISCRIMINADO NESTE INSTRUMENTO NA FORMA ABAIXO:

Pelo presente instrumento de contrato, de um lado Prefeitura Municipal de Marizópolis - Rua João Vicente de Almeida, SN - Edilson Alves - Marizópolis - PB, CNPJ n° 01.612.941/0001-49, neste ato representada pelo Prefeito Lucas Gonçalves Braga, Brasileiro, Casado, Arquiteto, residente e domiciliado na Rua João Vicente de Almeida, SN - Edilson Alves Silva - Marizópolis - PB, CPF n° 009.910.544-66, Carteira de Identidade n° 2631985 SSP/PB, doravante simplesmente CONTRATANTE, e do outro lado ..... - ..... - ..... - ..... - ....., CNPJ n° ....., neste ato representado por .... residente e domiciliado na ....., ..... - ..... - ..... - ..... - ....., CPF n° ....., Carteira de Identidade n° ....., doravante simplesmente CONTRATADO, decidiram as partes contratantes assinar o presente contrato, o qual se regerá pelas cláusulas e condições seguintes:

**CLÁUSULA PRIMEIRA - DOS FUNDAMENTOS:**

Este contrato decorre da licitação modalidade Tomada de Preços n° 00006/2022, processada nos termos da Lei Federal n° 8.666, de 21 de Junho de 1993; Lei Complementar n° 123, de 14 de Dezembro de 2006; e legislação pertinente, consideradas as alterações posteriores das referidas normas.

**CLÁUSULA SEGUNDA - DO OBJETO:**

O presente contrato tem por objeto: Contratação de empresa para construção de 02 (duas) paradas de ônibus e 01 ponto de moto-táxi na cidade de Marizópolis conforme projeto básico.

O serviço deverá ser executado rigorosamente de acordo com as condições expressas neste instrumento, proposta apresentada, especificações técnicas correspondentes, processo de licitação modalidade Tomada de Preços n° 00006/2022 e instruções do Contratante, documentos esses que ficam fazendo partes integrantes do presente contrato, independente de transcrição; e sob o regime de empreitada por preço unitário.

**CLÁUSULA TERCEIRA - DO VALOR E PREÇOS:**

O valor total deste contrato, a base do preço proposto, é de R\$ ... (...).

**CLÁUSULA QUARTA - DO REAJUSTAMENTO EM SENTIDO ESTRITO:**

Os preços contratados são fixos e irreajustáveis no prazo de um ano. Dentro do prazo de vigência do contrato e mediante solicitação do Contratado, os preços poderão sofrer reajuste após o interregno de um ano, na mesma proporção da variação verificada no IPCA-IBGE acumulado, tomando-se por base o mês de apresentação da respectiva proposta, exclusivamente para as obrigações iniciadas e concluídas após a ocorrência da anualidade.

Nos reajustes subsequentes ao primeiro, o interregno mínimo de um ano será contado a partir dos efeitos financeiros do último reajuste.

No caso de atraso ou não divulgação do índice de reajustamento, o Contratante pagará ao Contratado a importância calculada pela última variação conhecida, liquidando a diferença correspondente tão logo seja divulgado o índice definitivo. Fica o Contratado obrigado a apresentar memória de cálculo referente ao reajustamento de preços do valor remanescente, sempre que este ocorrer. Nas aferições finais, o índice utilizado para reajuste será, obrigatoriamente, o definitivo. Caso o índice estabelecido para reajustamento venha a ser extinto ou de qualquer forma não possa mais ser utilizado, será adotado, em substituição, o que vier a ser determinado pela legislação então em vigor.

Na ausência de previsão legal quanto ao índice substituto, as partes elegerão novo índice oficial, para reajustamento do preço do valor remanescente, por meio de termo aditivo.

O reajuste poderá ser realizado por apostilamento.

**CLÁUSULA QUINTA - DA DOTAÇÃO:**

As despesas correrão por conta da seguinte dotação, constante do orçamento vigente:  
02.060 SEC DE INFRA-ESTRUTURA E SERV PUBLICOS

**CLÁUSULA SEXTA - DO PAGAMENTO:**

O pagamento será efetuado mediante processo regular e em observância às normas e procedimentos adotados pelo Contratante, da seguinte maneira: Para ocorrer no prazo de trinta dias, contados do período de adimplemento.

**CLÁUSULA SÉTIMA - DOS PRAZOS E DA VIGÊNCIA:**

Os prazos máximos de início de etapas de execução e de conclusão do objeto ora contratado, que admitem prorrogação nas condições e hipóteses previstas no Art. 57, § 1º, da Lei 8.666/93, estão abaixo indicados e serão considerados da emissão da Ordem de Serviço:

- a - Início: 3 (três) dias;
- b - Conclusão: 3 (três) meses.

A vigência do presente contrato será determinada: 12 (doze) meses, considerada da data de sua assinatura; podendo ser prorrogada nos termos do Art. 57, da Lei 8.666/93.

**CLÁUSULA OITAVA - DAS OBRIGAÇÕES DO CONTRATANTE:**

- a - Efetuar o pagamento relativo a execução do serviço efetivamente realizado, de acordo com as respectivas cláusulas do presente contrato;
- b - Proporcionar ao Contratado todos os meios necessários para a fiel execução do serviço contratado;
- c - Notificar o Contratado sobre qualquer irregularidade encontrada quanto à qualidade do serviço, exercendo a mais ampla e completa fiscalização, o que não exime o Contratado de suas responsabilidades contratuais e legais;
- d - Designar representantes com atribuições de Gestor e Fiscal deste contrato, nos termos da norma vigente, especialmente para acompanhar e fiscalizar a sua execução, respectivamente, permitida a contratação de terceiros para assistência e subsídio de informações pertinentes a essas atribuições.

**CLÁUSULA NONA - DAS OBRIGAÇÕES DO CONTRATADO:**

- a - Executar devidamente o serviço descrito na Cláusula correspondente do presente contrato, dentro dos melhores parâmetros de qualidade estabelecidos para o ramo de atividade relacionada ao objeto contratual, com observância aos prazos estipulados;
- b - Responsabilizar-se por todos os ônus e obrigações concernentes à legislação fiscal, civil, tributária e trabalhista, bem como por todas as despesas e compromissos assumidos, a qualquer título, perante seus fornecedores ou terceiros em razão da execução do objeto contratado;
- c - Manter preposto capacitado e idôneo, aceito pelo Contratante, quando da execução do contrato, que o represente integralmente em todos os seus atos;
- d - Permitir e facilitar a fiscalização do Contratante devendo prestar os informes e esclarecimentos solicitados;
- e - Será responsável pelos danos causados diretamente ao Contratante ou a terceiros, decorrentes de sua culpa ou dolo na execução do contrato, não excluindo ou reduzindo essa responsabilidade a fiscalização ou o acompanhamento pelo órgão interessado;
- f - Não ceder, transferir ou subcontratar, no todo ou em parte, o objeto deste instrumento, sem o conhecimento e a devida autorização expressa do Contratante;
- g - Manter, durante a vigência do contrato, em compatibilidade com as obrigações assumidas, todas as condições de habilitação e qualificação exigidas no respectivo processo licitatório, apresentando ao Contratante os documentos necessários, sempre que solicitado.

**CLÁUSULA DÉCIMA - DA ALTERAÇÃO E RESCISÃO:**

Este contrato poderá ser alterado com a devida justificativa, unilateralmente pelo Contratante ou por acordo entre as partes, nos casos previstos no Art. 65 e será rescindido, de pleno direito, conforme o disposto nos Arts. 77, 78 e 79, todos da Lei 8.666/93.

O Contratado fica obrigado a aceitar, nas mesmas condições contratuais, os acréscimos ou supressões que se fizerem nos serviços, até o respectivo limite fixado no Art. 65, § 1º da Lei 8.666/93. Nenhum acréscimo ou supressão poderá exceder o limite estabelecido, salvo as supressões resultantes de acordo celebrado entre os contratantes.

**CLÁUSULA DÉCIMA PRIMEIRA - DO RECEBIMENTO:**

Executado o presente contrato e observadas as condições de adimplemento das obrigações pactuadas, os procedimentos e prazos para receber o seu objeto pelo Contratante obedecerão, conforme o caso, às disposições dos Arts. 73 a 76, da Lei 8.666/93.

**CLÁUSULA DÉCIMA SEGUNDA - DAS PENALIDADES:**

A recusa injusta em deixar de cumprir as obrigações assumidas e preceitos legais, sujeitará o Contratado, garantida a prévia defesa, às seguintes penalidades previstas nos Arts. 86 e 87 da Lei 8.666/93: a - advertência; b - multa de mora de 0,5% (zero vírgula cinco por cento) aplicada sobre o valor do contrato por dia de atraso na entrega, no início ou na execução do objeto ora contratado; c - multa de 10% (dez por cento) sobre o valor contratado pela inexecução total ou parcial do contrato; d - suspensão temporária de participar em licitação e impedimento de contratar com a Administração, por prazo de até 02 (dois) anos; e - declaração de inidoneidade para licitar ou contratar com a Administração Pública enquanto perdurarem os motivos determinantes da punição ou até que seja promovida sua reabilitação perante a própria autoridade que aplicou a penalidade; f - simultaneamente, qualquer das penalidades cabíveis fundamentadas na Lei 8.666/93.

Se o valor da multa ou indenização devida não for recolhido no prazo de 15 dias após a comunicação ao Contratado, será automaticamente descontado da primeira parcela do pagamento a que o Contratado vier a fazer jus, acrescido de juros moratórios de 1% (um por cento) ao mês, ou, quando for o caso, cobrado judicialmente.

**CLÁUSULA DÉCIMA TERCEIRA - DA COMPENSAÇÃO FINANCEIRA:**

Nos casos de eventuais atrasos de pagamento nos termos deste instrumento, e desde que o Contratado não tenha concorrido de alguma forma para o atraso, será admitida a compensação financeira, devida desde a data limite fixada para o pagamento até a data correspondente ao efetivo pagamento da parcela. Os encargos moratórios devidos em razão do atraso no pagamento serão calculados com utilização da seguinte fórmula:  $EM = N \times VP \times I$ , onde: EM = encargos moratórios; N = número de dias entre a data prevista para o pagamento e a do efetivo pagamento; VP = valor da parcela a ser paga; e I = índice de compensação financeira, assim apurado:  $I = (TX \div 100) \div 365$ , sendo TX = percentual do IPCA-IBGE acumulado nos últimos doze meses ou, na sua falta, um novo índice adotado pelo Governo Federal que o substitua. Na hipótese do referido índice estabelecido para a compensação financeira venha a ser extinto ou de qualquer forma não possa mais ser utilizado, será adotado, em substituição, o que vier a ser determinado pela legislação então em vigor.

**CLÁUSULA DÉCIMA QUARTA - DO FORO:**

Para dirimir as questões decorrentes deste contrato, as partes elegem o Foro da Comarca de Sousa.

E, por estarem de pleno acordo, foi lavrado o presente contrato em 02(duas) vias, o qual vai assinado pelas partes e por duas testemunhas.

Marizópolis - PB, ... de ..... de .....

TESTEMUNHAS

PELO CONTRATANTE

\_\_\_\_\_

\_\_\_\_\_

.....

PELO CONTRATADO

\_\_\_\_\_

\_\_\_\_\_

.....



ESTADO DA PARAÍBA  
PREFEITURA MUNICIPAL DE MARIZÓPOLIS

**RELATÓRIO ÚNICO**  
**MEMORIAL DESCRITIVO DO EMPREENDIMENTO**

**CONSTRUÇÃO DE 02 PARADAS DE ÔNIBUS E 01 PONTO DE MOTO-TAXI NA  
CIDADE DE MARIZÓPOLIS – PB**

MARIZÓPOLIS – PB

SETEMBRO – 2022

Rubens Ruan Cavallari de Almeida  
Engenheiro Civil  
CRETA/PB Nº 1915 5931



ESTADO DA PARAÍBA  
PREFEITURA MUNICIPAL DE MARIZÓPOLIS

SUMÁRIO

1.	APRESENTAÇÃO .....	4
2.	RESUMO DA OBRA .....	5
2.1.	Localização .....	5
2.2.	Fotos do Objeto .....	6
2.3.	Contrato – Disposições Contratuais .....	7
2.4.	Assistência Técnica Administrativa .....	7
2.5.	Fiscalização .....	7
2.6.	Materias, mão de obra e equipamentos .....	8
2.7.	Disposições Gerais .....	8
2.8.	Início .....	8
2.9.	Prazo .....	8
2.10.	SERVIÇOS EXTRAORDINÁRIOS .....	8
3.	ESPECIFICAÇÕES TÉCNICAS .....	9
3.1.	OBJETIVO .....	9
4.	ELEMENTOS CONSTRUTIVOS .....	12
4.1.	SERVIÇOS PRELIMINARES .....	12
4.2.	MOVIMENTAÇÃO DE TERRA .....	12
4.3.	EMBASAMENTO .....	12
4.4.	ESTRUTURA .....	13
4.5.	ALVENARIA .....	14
4.6.	PISO .....	14
4.7.	REVESTIMENTO .....	14
4.8.	DIVERSOS .....	15
4.9.	INSTALAÇÕES ELÉTRICAS .....	15
4.10.	COBERTURA .....	16
4.11.	PAISAGISMO .....	16
4.12.	MOVIMENTAÇÃO DE TERRA .....	16
4.13.	EMBASAMENTO .....	17
4.14.	ESTRUTURA .....	17

João Vicente de Almeida  
 Prefeito Municipal  
 15.5931





ESTADO DA PARAÍBA  
PREFEITURA MUNICIPAL DE MARIZÓPOLIS

4.15.	ALVENARIA .....	18
4.16.	PISO .....	18
4.17.	REVESTIMENTO .....	18
4.18.	DIVERSOS .....	19
4.19.	INSTALAÇÕES ELÉTRICAS .....	19
4.20.	COBERTURA .....	20
4.21.	PAISAGISMO .....	20
5.	ESPECIFICAÇÕES TÉCNICAS .....	21
5.1.	Normas Técnicas (Para auxílio) .....	21
5.2.	Materiais e Mão de obra .....	21
5.3.	Execução dos Serviços .....	22
5.4.	Aprovação dos Planos de Execução de Obras .....	23
5.5.	Relacionamento Contratada – Contratante .....	24
5.6.	Segurança da Obra .....	27
5.7.	Responsabilidade por Danos Causados a Bens de Terceiros .....	27
5.8.	Projeto .....	29
5.9.	Mobilização e Desmobilização .....	29
5.10.	Execução de Obra .....	30
5.11.	Areia Adquirida .....	31
5.12.	Água para Construção .....	32
6.	PLANILHA ORÇAMENTÁRIA .....	33
7.	BDI (BENEFÍCIOS E DESPESAS INDIRETAS) .....	34
8.	MEMORIAL DE CÁLCULO .....	35
9.	COMPOSIÇÕES UNITÁRIAS .....	36
10.	CRONOGRAMA .....	37





ESTADO DA PARAÍBA  
PREFEITURA MUNICIPAL DE MARIZÓPOLIS

## 1. APRESENTAÇÃO

O presente documento se constitui no Memorial Descritivo da “CONSTRUÇÃO DE 02 PARADAS DE ÔNIBUS E MOTO-TÁXI NA CIDADE DE MARIZÓPOLIS - PB”, apresentando o conjunto de elementos necessários e suficientes para a execução da obra. Dispõe de:

- Especificações Técnicas de Materiais, Serviços e Equipamentos;
- Relatório Fotográfico da Área a ser Beneficiada;
- Levantamento de Quantitativos de Materiais e Serviços;
- Planilha Orçamentária;
- Composições Unitárias;
- Memorial de Cálculo;
- Benefícios e Despesas Indiretas (BDI);
- Projetos pertinentes a reforma, como: Elétrico, Estrutural, Planta Baixa, Cortes;



ESTADO DA PARAÍBA  
PREFEITURA MUNICIPAL DE MARIZÓPOLIS

## 2. RESUMO DA OBRA

O memorial descritivo, como parte integrante de um projeto básico (pré-executivo) da CONSTRUÇÃO DE 02 PARADAS DE ÔNIBUS E MOTO-TÁXI NA CIDADE DE MARIZÓPOLIS - PB, tem a finalidade de caracterizar criteriosamente todos os materiais e componentes envolvidos, bem como toda a sistemática construtiva utilizada. Tal documento relata e define integralmente o projeto básico e suas particularidades.

Constam do presente memorial a descrição dos elementos constituintes do projeto arquitetônico, com suas respectivas sequências executivas e especificações. Constam também do Memorial a citação de leis, normas, decretos, regulamentos, portarias, códigos referentes à construção civil, emitidos por órgãos públicos federais, estaduais e municipais, ou por concessionárias de serviços públicos.

### 2.1. Localização

As PARADAS DE ÔNIBUS E MOTO-TÁXI, objeto da Licitação, está localizado na Rua DOUTOR OTAVIO MARIZ, Bairro Centro, no município de Marizópolis – PB.

Figura 1: Localização.



Fonte: Google Maps (2021).

Rua João Vicente de Almeida, SN - Centro - CEP: 58819-000 - Marizópolis - PB  
Telefone: (83) 3544-1050 | www.marizopolis.pb.gov.br

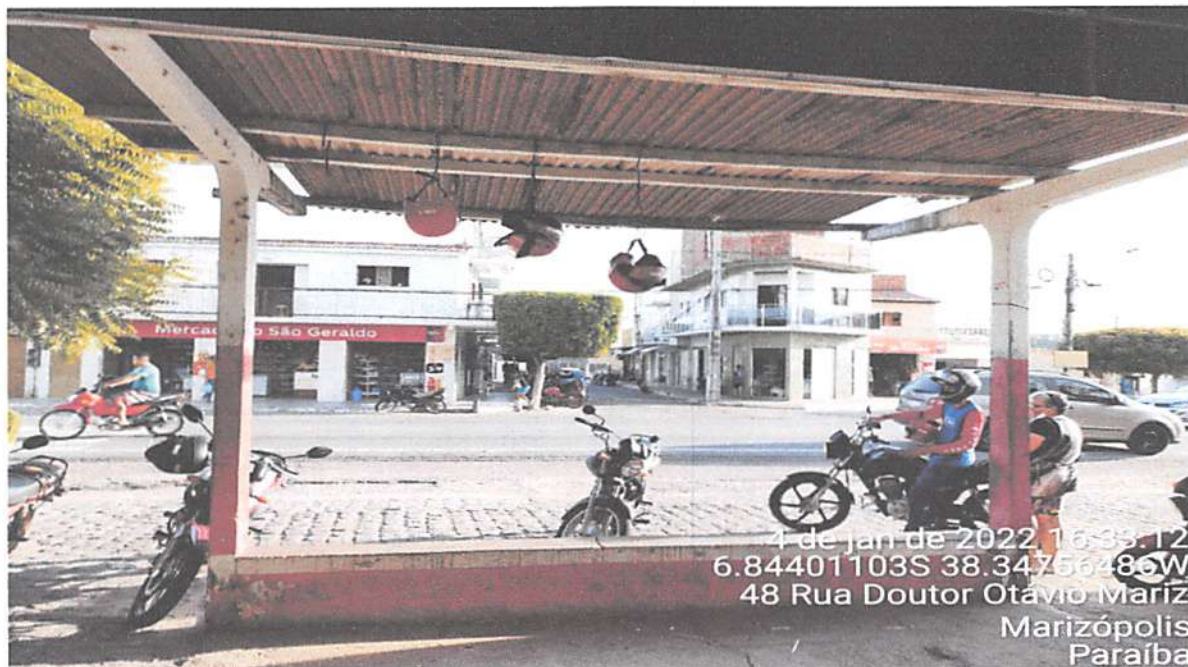




ESTADO DA PARAÍBA  
PREFEITURA MUNICIPAL DE MARIZÓPOLIS

2.2. Fotos do Objeto

Figura 2: Fotos do objeto.



Fonte: Arquivo Pessoal (2021)





ESTADO DA PARAÍBA  
PREFEITURA MUNICIPAL DE MARIZÓPOLIS

### 2.3. Contrato – Disposições Contratuais

As disposições referentes a pagamento, paralisação da obra, prazos, reajustamento, multas e sanções, recebimento ou rejeição de serviços, responsabilidades por danos a terceiros e, de modo geral, as relações entre a secretaria de obras do município e a empreiteira, acham-se consubstanciadas no Edital de Licitação, no contrato e nos dispositivos legais concernentes à matéria.

Este caderno de encargos, os projetos, especificações e o orçamento da empreiteira fazem parte integrante do contrato, valendo como se nele estivessem transcritos, devendo esta circunstância constar do Edital de Licitação.

Fazem parte integrante deste caderno de encargos, independentemente de transcrições, todas as normas (NBRs) da Associação Brasileira de Normas Técnicas (ABNT) que tenham relação com os serviços objeto do contrato.

### 2.4. Assistência Técnica Administrativa

A empreiteira se obriga a, sob as responsabilidades legais vigentes, prestar toda a assistência técnica e administrativa necessária a imprimir andamento conveniente às obras e serviços.

A responsabilidade técnica da obra será de profissional pertencente ao quadro de pessoal da empresa, devidamente habilitado e destinado no CREA.

### 2.5. Fiscalização

A Secretaria de Infraestrutura do Município fará fiscalizações periódicas, com autoridade para exercerem em nome da prefeitura ou órgão financiador, toda e qualquer ação de orientação geral.

A empreiteira é obrigada a facilitar execuções dos serviços contratados, facultando à fiscalização o acesso a todas as partes da obra. Obriga-se, ainda, a facilitar a vistoria de materiais em depósitos ou quaisquer dependências onde os mesmos se encontrem.

Rubens Ruan Carvalho B. de Almeida  
Engº Civil  
CREA/PB Nº 151915 5931



Rua João Vicente de Almeida, SN - Centro - CEP: 58819-000 - Marizópolis-PB  
Telefone: (83) 3544-1050 | [www.marizopolis.pb.gov.br](http://www.marizopolis.pb.gov.br)



ESTADO DA PARAÍBA  
PREFEITURA MUNICIPAL DE MARIZÓPOLIS

## 2.6. Materiais, mão de obra e equipamentos

Todo material a ser utilizado na obra deverá ser de primeira qualidade. A mão de obra deverá ser idônea, de modo a reunir uma equipe homogênea que assegure o bom andamento dos serviços. Deverão ter no canteiro todo equipamento mecânico e ferramental necessário ao desempenho dos serviços.

## 2.7. Disposições Gerais

Estas especificações têm por objetivo estabelecer e determinar condições e tipos de materiais a serem empregados, assim como fornecer detalhes construtivos acerca dos serviços que ocorrerão por ocasião da obra. Qualquer discrepância entre estas especificações e o projeto será dirimida pela fiscalização.

## 2.8. Início

Os serviços serão iniciados dentro de no máximo 05 (cinco corridos) dias a contar da data da assinatura do contrato e emissão da ordem de serviço.

## 2.9. Prazo

O prazo para execução da obra será o que constar no contrato, de acordo com o estipulado nas instruções da licitação.

## 2.10. SERVIÇOS EXTRAORDINÁRIOS

Possíveis acréscimos de serviços a serem executados, deverão ser de prévio conhecimento e aprovação por escrito da fiscalização, que deles dará ciência à administração da Secretaria de Infraestrutura do Município ou órgão financiador. Para a execução de qualquer aditivo de serviços, a empreiteira deverá apresentar projetos com as alterações reivindicadas, bem como planilha orçamentária com memória de cálculo dos serviços acrescidos.

Rubens Ruan Carvalho B. de Almeida  
Eng. Civil  
CREA/PB Nº 16.915.5931



Rua João Vicente de Almeida, SN - Centro - CEP: 58819-000 - Marizópolis-PB  
Telefone: (83) 3544-1050 | www.marizopolis.pb.gov.br





ESTADO DA PARAÍBA  
PREFEITURA MUNICIPAL DE MARIZÓPOLIS

### 3. ESPECIFICAÇÕES TÉCNICAS

#### 3.1. OBJETIVO

Este caderno de encargos tem por objetivo estabelecer as condições técnicas através das normas e especificações para materiais e serviços que gerenciarão o desenvolvimento da obra de CONSTRUÇÃO DE 02 PARADAS DE ÔNIBUS E MOTO-TÁXI NA CIDADE DE MARIZÓPOLIS - PB.

É propósito também, deste Caderno, elaborar procedimentos e rotinas para a execução destes trabalhos, a fim de assegurar o cumprimento do Cronograma físico-financeiro, a qualidade da execução, a racionalidade, economia e segurança, tanto dos usuários, como dos funcionários da empresa contratada.

#### II – DISPOSIÇÕES GERAIS

a) Estas especificações foram elaboradas de acordo com o decreto N° 92.100 de 10.12.85 e destinam-se a regulamentar o fornecimento de materiais e a execução dos serviços.

b) Os serviços serão executados por mão de obra qualificada e deverão obedecer às instruções contidas neste Caderno de Encargos, bem como as contidas nas disposições cabíveis do Decreto N ° 92.100 de 10.12.85 e as normas e métodos da ABNT.

c) Integrarão o contrato a ser assinado entre as partes, independentemente de sua transcrição naquele instrumento, o Edital de Concorrência, este Caderno de Encargos e Especificações e as pranchas nele discriminadas.

d) A execução dos serviços terá a fiscalização técnica, através de profissional (is) devidamente habilitado (s) e designado(s).

e) A presença da fiscalização na obra não diminuirá a responsabilidade da empresa contratada em quaisquer ocorrências, atos, erros ou omissões verificadas no desenvolvimento dos trabalhos ou a ele relacionadas.

Rubens Ryan Carvalho B. de Almeida  
Eng. Civil  
CREA/PB Nº 161915 5931



Rua João Vicente de Almeida, SN - Centro - CEP: 58819-000 - Marizópolis - PB  
Telefone: (83) 3544-1050 | www.marizopolis.pb.gov.br



ESTADO DA PARAÍBA  
PREFEITURA MUNICIPAL DE MARIZÓPOLIS

f) Quando, sob qualquer justificativa, se fizer necessária alguma alteração nas especificações, substituição de algum material por seu equivalente ou qualquer outra alteração na execução daquilo que está projetado, deverá ser apresentada solicitação escrita à fiscalização da obra, minuciosamente justificada, além dos catálogos e ensaios técnicos emitidos por laboratórios qualificados. Entende-se por equivalentes os materiais ou equipamentos que possuam mesma função, mesmas características físicas e mesmo desempenho técnico. As solicitações de equivalência deverão ser feitas em tempo hábil para que não prejudiquem o andamento dos serviços e não darão causa a possíveis prorrogações de prazos.

g) A Contratada deverá ter a frente dos serviços: responsável técnico devidamente habilitado; mestre de obras ou encarregado, que deverá permanecer no serviço durante todas as horas de trabalho; e pessoal especializado de comprovada competência. A substituição de qualquer empregado da contratada por solicitação da fiscalização deverá ser atendida com presteza e eficiência.

h) A empresa manterá no canteiro de obras um Diário de Obras para o registro de todas as ocorrências de serviço e troca de comunicações rotineiras entre a Contratada e o Contratante.

i) Caberá à Contratada a responsabilidade pelo cumprimento das prescrições referentes às leis trabalhistas, de previdência social, de segurança contra acidentes de trabalho, bem como a manutenção de seguro em companhia indicada ou sorteada pelo Instituto de Resseguros do Brasil, de forma que cubra todo o pessoal do serviço durante o período de execução.

j) A Contratada empregará boa técnica na execução dos serviços, com materiais de primeira qualidade, de acordo com o previsto no projeto e nas especificações.

k) Todas as despesas relativas à instalação da obra, execução dos serviços, materiais, mão de obra, equipamentos e ferramentas, óleos lubrificantes, combustíveis e fretes, transportes horizontais e verticais, impostos, taxas e emolumentos, leis sociais etc., bem como providências quanto à legalização da obra perante os órgãos municipais, estaduais ou federais, correrão por conta da Contratada.

Rubens Ruan Carvalho B. de Almeida  
Eng.º Civil  
CREA/PB Nº 161915 5931

Rua João Vicente de Almeida, SN - Centro - CEP: 58819-000 - Marizópolis - PB  
Telefone: (83) 3544-1050 | [www.marizopolis.pb.gov.br](http://www.marizopolis.pb.gov.br)







ESTADO DA PARAÍBA  
PREFEITURA MUNICIPAL DE MARIZÓPOLIS

l) Quando exigido pela legislação devido ao tipo da obra ou serviços, a Contratada deverá obter todo e qualquer tipo de licença junto aos órgãos fiscalizadores e às concessionárias de serviços públicos para a execução destes serviços, bem como, após sua execução, os documentos que certifiquem que estão legalizados perante estes órgãos e concessionárias.

m) É vedada a sub-empitada global das obras ou serviços.

n) A Contratada ficará responsável por quaisquer danos que venha causar a terceiros ou ao patrimônio da Prefeitura municipal de Marizópolis, reparando às suas custas os mesmos, durante ou após a execução dos serviços contratados, sem que lhe caiba nenhuma indenização por parte da Prefeitura municipal de Marizópolis.

o) Os serviços serão pagos de acordo com o cronograma físico/financeiro e planilha orçamentária aprovados pela Prefeitura municipal de Marizópolis, através da fiscalização da obra, não se admitindo o pagamento de materiais entregues, mas somente de serviços executados.

p) Os serviços rejeitados pela fiscalização devido ao uso de materiais que não sejam os especificados e/ou materiais que não sejam qualificados como de primeira qualidade ou serviços considerados como mal executados, deverão ser refeitos corretamente, com o emprego de materiais aprovados pela fiscalização e com a devida mão de obra qualificada e em tempo hábil para que não venham a prejudicar o cronograma global dos serviços, arcando a contratada com o ônus decorrente do fato.

q) No caso de dúvidas, erros, incoerências ou divergências que possam ser levantadas através deste Caderno de Encargos e Especificações ou Projetos, a fiscalização deverá ser obrigatória e oficialmente consultada para que tome as devidas providências.

r) Todos os serviços e recomposições, não explícitos nestas especificações bem como nos desenhos, mas necessários para a execução dos serviços contratados e ao perfeito acabamento das áreas existentes, de forma a resultar num todo único e acabado, serão de responsabilidade da contratada.

s) Os locais afetados pelos serviços deverão ser mantidos, pela contratada, em

perfeito estado de limpeza durante o prazo de execução da obra.



Rua João Vicente de Almeida, SN - Centro - CEP: 58819-000 - Marizópolis-PB  
Telefone: (83) 3544-1050 | www.marizopolis.pb.gov.br

Rubens Ruan Carvalho Brito Almeida  
Eng.º Civil  
CREA/PB nº 16.915.5931





ESTADO DA PARAÍBA  
PREFEITURA MUNICIPAL DE MARIZÓPOLIS

t) Deverá ser realizada, pelas firmas licitantes, minuciosa vistoria aos locais onde serão desenvolvidos os serviços, para que o proponente tenha conhecimento das condições ambientais e técnicas em que deverão se desenvolver os trabalhos, inclusive relativamente às instalações provisórias.

u) Qualquer pedido de esclarecimento em relação a eventuais dúvidas na interpretação do presente edital e seus anexos deverá ser encaminhado por escrito à Comissão Especial de Licitação.

#### 4. ELEMENTOS CONSTRUTIVOS

##### 4.1. SERVIÇOS PRELIMINARES

Caracterizados como serviços preliminares, a preparação para o início da obra, incluindo a PLACA DA OBRA .

A obra se inicia com a instalação da placa de obra. A placa de obra deverá ser confeccionada em chapas planas, metálicas, galvanizadas, em material resistente às intempéries. A placa deverá ser afixada em local visível, preferencialmente voltada para a via que favoreça a melhor visualização. É de responsabilidade de a executante confeccionar, afixar e manter em bom estado de conservação a placa da obra.

##### 4.2. MOVIMENTAÇÃO DE TERRA

Para a etapa de movimentação de terras tem-se os seguintes serviços:

Escavação manual de vala com profundidade menor ou igual a 1,30 m, e aterro manual de valas com solo argilo-arenoso e compactação mecanizada.

##### 4.3. EMBASAMENTO

Serviços alvenaria de embasamento em tijolo cerâmico furado c/ argamassa cimento e areia 1:4



Rua João Vicente de Almeida, SN - Centro - CEP: 58819-000 - Marizópolis-PB  
Telefone: (83) 3544-1050 | www.marizopolis.pb.gov.br

Rubens Ruan Carvalho de Almeida  
Eng. Civil  
CREA/PB Nº 161915 5931



ESTADO DA PARAÍBA  
PREFEITURA MUNICIPAL DE MARIZÓPOLIS

#### 4.4. ESTRUTURA

Na fase da montagem da estrutura serão executados os seguintes serviços:

- fabricação, montagem e desmontagem de fôrma para viga baldrame, em madeira serrada, e=25 mm, 2 utilizações.
- armação de bloco, viga baldrame ou sapata utilizando aço ca-50 de 10 mm - montagem.
- armação de bloco, viga baldrame e sapata utilizando aço ca-60 de 5 mm - montagem.
- concreto fck = 25mpa, traço 1:2,3:2,7 (em massa seca de cimento/ areia média/ brita 1) - preparo mecânico com betoneira 400 l.
- fabricação de fôrma para pilares e estruturas similares, em madeira serrada, e=25 mm.
- armação de pilar ou viga de uma estrutura convencional de concreto armado em um edifício de múltiplos pavimentos utilizando aço ca-50 de 10,0 mm – montagem.
- armação de pilar ou viga de uma estrutura convencional de concreto armado em um edifício de múltiplos pavimentos utilizando aço ca-60 de 5,0 mm - montagem.
- armação de bloco, viga baldrame ou sapata utilizando aço ca-50 de 8 mm - montagem.





ESTADO DA PARAÍBA  
PREFEITURA MUNICIPAL DE MARIZÓPOLIS

#### 4.5. ALVENARIA

Deverão ser rigorosamente respeitadas as posições e dimensões das paredes constantes no projeto arquitetônico, lembrando que, as cotas das espessuras das paredes, no projeto arquitetônico deverão ser consideradas com revestimento, ou seja, além da espessura do tijolo é computada uma camada de reboco em cada face.

Alvenaria de tijolo cerâmico furado (9x19x19)cm c/argamassa mista de cal hidratada esp=20 cm

#### 4.6. PISO

- execução de passeio (calçada) ou piso de concreto com concreto moldado in loco, feito em obra, acabamento convencional, não armado.
- (composição representativa) do serviço de contrapiso em argamassa traço 1:4 (cim e areia), em betoneira 400 l, espessura 3 cm áreas secas e 3 cm áreas molhadas, para edificação habitacional unifamiliar (casa) e edificação pública padrão.

#### 4.7. REVESTIMENTO

As superfícies destinadas a receber os serviços, serão limpas a vassoura e abundantemente molhadas, com o emprego de esguicho de mangueira, antes de receber a aplicação dos seguintes serviços:

- (composição representativa) do serviço de emboço/massa única, aplicado manualmente, traço 1:2:8, em betoneira de 400l, paredes internas, com execução de taliscas, edificação habitacional unifamiliar (casas) e edificação pública padrão.
- chapisco aplicado em alvenaria (sem presença de vãos) e estruturas de concreto de fachada, com colher de pedreiro. argamassa traço 1:3 com preparo manual.

Rubens Ruan Carvalho de Almeida  
Engº Civil  
CREA/PB Nº 161915 5931



ESTADO DA PARAÍBA  
PREFEITURA MUNICIPAL DE MARIZÓPOLIS

- serviço de parada de onibus e moto taxi com revestimento acm.

#### 4.8. DIVERSOS

Nos serviços diversos será executado os bancos de madeira com estrutura de ferro na largura de 3 metros.

#### 4.9. INSTALAÇÕES ELÉTRICAS

Todos os materiais, equipamentos, que se fizerem necessários ao perfeito funcionamento das instalações elétricas da edificação, estarão sobre responsabilidade da empresa CONTRATADA. Serão instalados:

- luminaria embutida no solo balizador led 3w
- fita de led ip67 anti-chuva
- cabo de cobre flexível isolado, 1,5 mm<sup>2</sup>, anti-chama 450/750 v, para circuitos terminais - fornecimento e instalação.
- eletroduto rígido roscável, pvc, dn 20 mm (1/2"), para circuitos terminais, instalado em forro - fornecimento e instalação.
- curva 90 graus para eletroduto, pvc, roscável, dn 20 mm (1/2"), para circuitos terminais, instalada em forro - fornecimento e instalação. af\_12/2015
- caixa retangular 4" x 2" baixa (0,30 m do piso), pvc, instalada em parede - fornecimento e instalação. af\_12/2015
- tomada alta de embutir (1 módulo), 2p+t 10 a, incluindo suporte e placa - fornecimento e instalação. af\_12/2015
- disjuntor monopolar tipo din, corrente nominal de 16a - fornecimento e instalação. af\_10/2020
- quadro de distribuicao, sem barramento, em pvc, de sobrepor, para 3 disjuntores nema ou 4 disjuntores din
- luminaria led refletor retangular bivolt, luz branca, 10 w

Rubens Ruan Carvalho B. de Almeida  
Eng<sup>o</sup> Civil  
CREA/PB Nº 161915 5931





ESTADO DA PARAÍBA  
PREFEITURA MUNICIPAL DE MARIZÓPOLIS

#### 4.10. COBERTURA

Para trabalhos em telhados devem ser usados dispositivos que permitam a movimentação segura dos trabalhadores, sendo obrigatória a instalação de cabo guia de aço, para fixação do cinto de segurança seguindo as recomendações da NR-36 (trabalho em altura).

Os cabos guias devem ter suas extremidades fixadas à estrutura definitiva da edificação por meio de suporte de aço inoxidável ou outro material de resistência e durabilidade equivalente.

É proibido o trabalho em telhado com chuva ou vento, bem como concentrar cargas no mesmo ponto. Serão executado os seguintes serviços:

- fabricação e instalação em estrutura metálica para cobertura ponto de ônibus e ponto de mototaxi com dimensão 9,91 x 2,69 m
- vidro temperado incolor c/massa e=10mm, colocado.

#### 4.11. PAISAGISMO

Serão plantadas árvores ornamentais como palmeiras com até 2 metros de altura e gramas em placas.

#### ➤ PARADA DE ÔNIBUS 02

#### 4.12. MOVIMENTAÇÃO DE TERRA

Para a etapa de movimentação de terras tem-se os seguintes serviços:

Escavação manual de vala com profundidade menor ou igual a 1,30 m, e aterro manual de valas com solo argilo-arenoso e compactação mecanizada.



Rua João Vicente de Almeida, SN - Centro - CEP: 58819-000 - Marizópolis-PB  
Telefone: (83) 3544-1050 | www.marizopolis.pb.gov.br

Rubens Ruan Cayvalho de Almeida  
Eng.º Civil  
CREA/PB Nº 161915 5931



ESTADO DA PARAÍBA  
PREFEITURA MUNICIPAL DE MARIZÓPOLIS

#### 4.13. EMBASAMENTO

Serviços alvenaria de embasamento em tijolo cerâmico furado c/ argamassa cimento e areia 1:4

#### 4.14. ESTRUTURA

Na fase da montagem da estrutura serão executados os seguintes serviços:

- fabricação, montagem e desmontagem de fôrma para viga baldrame, em madeira serrada, e=25 mm, 2 utilizações.
- armação de bloco, viga baldrame ou sapata utilizando aço ca-50 de 10 mm - montagem.
- armação de bloco, viga baldrame e sapata utilizando aço ca-60 de 5 mm - montagem.
- concreto fck = 25mpa, traço 1:2,3:2,7 (em massa seca de cimento/ areia média/ brita 1) - preparo mecânico com betoneira 400 l.
- fabricação de fôrma para pilares e estruturas similares, em madeira serrada, e=25 mm.
- armação de pilar ou viga de uma estrutura convencional de concreto armado em um edifício de múltiplos pavimentos utilizando aço ca-50 de 10,0 mm – montagem.
- armação de pilar ou viga de uma estrutura convencional de concreto armado em um edifício de múltiplos pavimentos utilizando aço ca-60 de 5,0 mm - montagem.
- armação de bloco, viga baldrame ou sapata utilizando aço ca-50 de 8 mm - montagem.

Rubens Ruan Carralho B. de Almeida  
Eng. Civil  
CREA/PB Nº 161915 5931





ESTADO DA PARAÍBA  
PREFEITURA MUNICIPAL DE MARIZÓPOLIS

#### 4.15. ALVENARIA

Deverão ser rigorosamente respeitadas as posições e dimensões das paredes constantes no projeto arquitetônico, lembrando que, as cotas das espessuras das paredes, no projeto arquitetônico deverão ser consideradas com revestimento, ou seja, além da espessura do tijolo é computada uma camada de reboco em cada face.

Alvenaria de tijolo cerâmico furado (9x19x19)cm c/argamassa mista de cal hidratada esp=20 cm

#### 4.16. PISO

- execução de passeio (calçada) ou piso de concreto com concreto moldado in loco, feito em obra, acabamento convencional, não armado.
- (composição representativa) do serviço de contrapiso em argamassa traço 1:4 (cim e areia), em betoneira 400 l, espessura 3 cm áreas secas e 3 cm áreas molhadas, para edificação habitacional unifamiliar (casa) e edificação pública padrão.

#### 4.17. REVESTIMENTO

As superfícies destinadas a receber os serviços, serão limpas a vassoura e abundantemente molhadas, com o emprego de esguicho de mangueira, antes de receber a aplicação dos seguintes serviços:

- (composição representativa) do serviço de emboço/massa única, aplicado manualmente, traço 1:2:8, em betoneira de 400l, paredes internas, com execução de taliscas, edificação habitacional unifamiliar (casas) e edificação pública padrão.
- chapisco aplicado em alvenaria (sem presença de vãos) e estruturas de concreto de fachada, com colher de pedreiro. argamassa traço 1:3 com preparo manual.

Rubens Ruan Carvalho de Almeida  
Eng. Civil  
CREA/PB Nº 161915 5931

Rua João Vicente de Almeida, SN - Centro - CEP: 58819-000 - Marizópolis-PB  
Telefone: (83) 3544-1050 | www.marizopolis.pb.gov.br



ESTADO DA PARAÍBA  
PREFEITURA MUNICIPAL DE MARIZÓPOLIS

- serviço de parada de onibus e moto taxi com revestimento acm.

#### 4.18. DIVERSOS

Nos serviços diversos será executado os bancos de madeira com estrutura de ferro na largura de 3 metros.

#### 4.19. INSTALAÇÕES ELÉTRICAS

Todos os materiais, equipamentos, que se fizerem necessários ao perfeito funcionamento das instalações elétricas da edificação, estarão sobre responsabilidade da empresa CONTRATADA. Serão instalados:

- luminaria embutida no solo balizador led 3w
- fita de led ip67 anti-chuva
- cabo de cobre flexível isolado, 1,5 mm<sup>2</sup>, anti-chama 450/750 v, para circuitos terminais - fornecimento e instalação.
- eletroduto rígido roscável, pvc, dn 20 mm (1/2"), para circuitos terminais, instalado em forro - fornecimento e instalação.
- curva 90 graus para eletroduto, pvc, roscável, dn 20 mm (1/2"), para circuitos terminais, instalada em forro - fornecimento e instalação. af\_12/2015
- caixa retangular 4" x 2" baixa (0,30 m do piso), pvc, instalada em parede - fornecimento e instalação. af\_12/2015
- tomada alta de embutir (1 módulo), 2p+t 10 a, incluindo suporte e placa - fornecimento e instalação. af\_12/2015
- disjuntor monopolar tipo din, corrente nominal de 16a - fornecimento e instalação. af\_10/2020
- quadro de distribuicao, sem barramento, em pvc, de sobrepor, para 3

Rubens Ruan Carvalho A. de Almeida  
Engº Civil  
CREA/PB Nº 161915 5931





ESTADO DA PARAÍBA  
PREFEITURA MUNICIPAL DE MARIZÓPOLIS

- luminaria led refletor retangular bivolt, luz branca, 10 w

#### 4.20. COBERTURA

Para trabalhos em telhados devem ser usados dispositivos que permitam a movimentação segura dos trabalhadores, sendo obrigatória a instalação de cabo guia de aço, para fixação do cinto de segurança seguindo as recomendações da NR-36 (trabalho em altura).

Os cabos guias devem ter suas extremidades fixadas à estrutura definitiva da edificação por meio de suporte de aço inoxidável ou outro material de resistência e durabilidade equivalente.

É proibido o trabalho em telhado com chuva ou vento, bem como concentrar cargas no mesmo ponto. Serão executado os seguintes serviços:

- fabricação e instalação em estrutura metálica para coberta ponto de onibus e ponto de mototaxi com dimensão 9,91 x 2,69 m
- vidro temperado incolor c/massa e=10mm, colocado.

#### 4.21. PAISAGISMO

Serão plantadas árvores ornamentais como palmeiras com até 2 metros de altura e gramas em placas.



ESTADO DA PARAÍBA  
PREFEITURA MUNICIPAL DE MARIZÓPOLIS

## 5. ESPECIFICAÇÕES TÉCNICAS

### 5.1. Normas Técnicas (Para auxílio)

- NBR 6118:2014 - Projeto de estruturas de concreto — Procedimento;
- NBR 16.280:2015 - Reforma em edificações — Sistema de gestão de reformas — Requisitos;
- NBR 5626:1998 – Instalação predial de água fria;
- NBR 5410:2004 – Instalações elétricas de baixa tensão;
- NBR 14039:2005 – Instalações elétricas de média tensão;

### 5.2. Materiais e Mão de obra

A execução dos serviços necessários à implantação das obras civis e reformas deverá obedecer as especificações que constam neste documento.

Todos os materiais a serem utilizados na execução das obras, deverão cumprir as condições fixadas nestas Especificações, e serem verificadas pela Supervisão, cabendo à Fiscalização impugnar seu emprego, quando em desacordo com as Especificações. Para os exames de aprovação dos materiais, a CONTRATADA deverá comunicar à Fiscalização, com antecedência suficiente, a entrega dos mesmos por parte dos fornecedores.

A aquisição, transporte e armazenamento dos materiais, bem como o transporte do pessoal dentro e fora do canteiro de obras, serão de inteira responsabilidade da CONTRATADA.

É obrigação da CONTRATADA a retirada do canteiro de obras dos materiais impugnados pela Fiscalização, no prazo a ser estipulado por esta última.

Rubens Ruan Carvalho de Almeida  
Eng.º Civil  
CREA/PB Nº 161915 5931





ESTADO DA PARAÍBA  
PREFEITURA MUNICIPAL DE MARIZÓPOLIS

Os materiais adquiridos deverão ser estocados de forma a assegurar a conservação de suas características e qualidades para emprego nas obras, bem como a facilitar sua inspeção. Quando se fizer necessário, os materiais serão estocados sobre plataformas (palets) de superfícies limpas e adequadas para tal fim, ou ainda em depósitos resguardados das intempéries.

Todos os materiais serão fornecidos pela CONTRATADA.

Os materiais a serem empregados deverão ser adequados aos tipos de serviços a serem executados e deverão atender às exigências contidas nos desenhos e nestas Especificações.

A CONTRATADA manterá na obra mestres, operários e funcionários administrativos em número e especialização compatíveis com a natureza dos serviços, além de materiais em quantidade suficiente para a execução dos trabalhos.

Todo pessoal da CONTRATADA deverá possuir habilitação e experiência para executar, adequadamente, os serviços que lhes forem atribuídos.

É de inteira responsabilidade da Contratada o pagamento de todo seu pessoal, inclusive encargos sociais.

Qualquer empregado da CONTRATADA ou de qualquer subcontratada que, na opinião da Fiscalização, não executar o seu trabalho de maneira correta e adequada, ou seja, desrespeitoso, temperamental, desordenado ou indesejável por outros motivos, deverá, mediante solicitação por escrito da Fiscalização, ser afastado imediatamente pela CONTRATADA.

### 5.3. Execução dos Serviços

Os serviços contratados serão executados rigorosamente de acordo com estas Especificações e demais elementos neles referidos.



Rua João Vicente de Almeida, SN - Centro - CEP: 58819-000 - Marizópolis - PB  
Telefone: (83) 3544-1050 | www.marizopolis.pb.gov.br

Rubens Ruan Carvalho B. de Almeida  
Engº Civil  
CREA/PB Nº 161915 5931



ESTADO DA PARAÍBA  
PREFEITURA MUNICIPAL DE MARIZÓPOLIS

Serão impugnados pela Fiscalização todos os trabalhos que não satisfaçam às condições contratuais.

A CONTRATADA ficará obrigada a demolir e a refazer os trabalhos impugnados logo após a oficialização pela Fiscalização, ficando por sua conta exclusiva as despesas decorrentes dessas providências.

A CONTRATADA será responsável pelos danos causados à Prefeitura e a terceiros, decorrentes de sua negligência, imperícia e omissão.

A utilização de equipamentos, aparelhos e ferramentas deverá ser apropriada a cada serviço e a critério da Fiscalização e Supervisão.

A CONTRATADA tomará todas as precauções e cuidados no sentido de garantir inteiramente a estabilidade de prédios vizinhos, canalizações e redes que possam ser atingidas, pavimentações das áreas adjacentes e outras propriedades de terceiros, e ainda a segurança de operários e transeuntes durante a execução de todas as etapas da obra.

#### 5.4. Aprovação dos Planos de Execução de Obras

Antes do início da execução dos trabalhos, a CONTRATADA deverá submeter à aprovação da Fiscalização a data de início dos serviços, bem como um plano de execução dos trabalhos detalhados por quinzena e por natureza de serviço, onde deverão constar os prazos para fornecimento dos materiais e equipamentos a serem utilizados. Esses documentos deverão ser entregues à Fiscalização, dentro dos 05 dias posteriores à notificação para início dos trabalhos, devendo ser devolvidos à CONTRATADA com eventuais observações, dentro de um prazo de 05 dias após o recebimento. A aprovação pela Fiscalização não diminuirá a responsabilidade da CONTRATADA.

Rubens Ruan Carvalho B. de Almeida  
Eng.º Civil  
CREA/PB Nº 151915 5931



Rua João Vicente de Almeida, SN - Centro - CEP: 58819-000 - Marizópolis-PB  
Telefone: (83) 3544-1050 | www.marizopolis.pb.gov.br





ESTADO DA PARAÍBA  
PREFEITURA MUNICIPAL DE MARIZÓPOLIS

Nesses documentos deverão constar os procedimentos de construção, medição das obras e cubagem de movimentos da terra.

A CONTRATADA deve elaborar, de acordo com as necessidades da obra, ou pedido da Supervisão, desenhos de detalhes de execução, os quais serão previamente examinados e autenticados, se for o caso, pela Prefeitura. Durante a construção, a Prefeitura poderá apresentar desenhos complementares, os quais serão também devidamente autenticados pela CONTRATADA.

No caso da simples mudança de quantitativos, o fato não deverá ser motivo de qualquer reivindicação para alteração dos preços unitários. Sendo os serviços iniciados e concluídos sem qualquer solicitação de revisão de preços por parte da CONTRATADA, fica tacitamente vetado o pleito futuro.

Quaisquer divergências sobre interpretação dos documentos contratuais para a execução dos serviços, serão observadas as prescrições contidas nos Documentos de Licitação.

### 5.5. Relacionamento Contratada – Contratante

A obra deverá ser fiscalizada por engenheiro(s) designado(s) pela PREFEITURA e respectivos auxiliares, elementos esses doravante denominados de FISCALIZAÇÃO.

A existência e a atuação da FISCALIZAÇÃO em nada diminuem a responsabilidade, única, integral e exclusiva da CONTRATADA no que concerne às obras e suas implicações próximas ou remotas, sempre de conformidade com o Contrato, o Código Civil e demais leis ou regulamentos vigentes.

Pela CONTRATADA, a condução da obra ficará a cargo de pelo menos um Engenheiro registrado no CREA-PB. Deverá esse Engenheiro ser auxiliado em cada frente de trabalho por um Encarregado devidamente habilitado.

Rubens Ruan Carvalho de Almeida  
Eng. Civil  
CREA/PB Nº 161915 5931



Rua João Vicente de Almeida, SN - Centro - CEP: 58819-000 - Marizópolis-PB  
Telefone: (83) 3544-1050 | www.marizopolis.pb.gov.br



ESTADO DA PARAÍBA  
PREFEITURA MUNICIPAL DE MARIZÓPOLIS

Todas as ordens dadas pela FISCALIZAÇÃO ao(s) Engenheiros(s) condutor(es) da obra serão consideradas como se fossem dirigidas diretamente à CONTRATADA; por outro lado, todo e qualquer ato efetuado ou disposição tomada pelo(s) referido(s) Engenheiro(s), ou ainda omissões de responsabilidade do(s) mesmo(s), serão consideradas para todo e qualquer efeito como tendo sido da CONTRATADA.

A FISCALIZAÇÃO terá plena autoridade para suspender, por meios amigáveis ou não, os serviços da obra, total ou parcialmente, sempre que julgar conveniente por motivos técnicos, de segurança, disciplinares ou outros. Em todos os casos, os serviços só poderão ser reiniciados por outra ordem da FISCALIZAÇÃO.

A CONTRATADA não poderá executar qualquer serviço que não seja autorizado pela Prefeitura, salvo os eventuais de emergência.

Será permitida a terceirização de serviços mediante autorização da FISCALIZAÇÃO, até onde se demonstra necessário ou definitivamente vantajoso para a CONTRATADA e que, na opinião da FISCALIZAÇÃO, não prejudique os interesses da Prefeitura. Entretanto, nenhum serviço terceirizado será reconhecido como tal, ficando sob única responsabilidade da CONTRATADA todo o pessoal ocupado para o fornecimento de mão-de-obra, materiais, equipamentos, ou qualquer um ou mais destes.

A inspeção da obra não eximirá a CONTRATADA de qualquer de suas obrigações no cumprimento do Contrato.

A obra defeituosa será corrigida e materiais inadequados poderão ser rejeitados, mesmo que tais obras e materiais tenham antes passado despercebido pela FISCALIZAÇÃO e sido aceitos. Se a obra ou qualquer parte desta se apresentar defeituosa a qualquer tempo, antes da aceitação final de toda a obra, a CONTRATADA corrigirá imediatamente tal defeito, sem remuneração adicional, de maneira satisfatória, a critério da FISCALIZAÇÃO.

Todas as despesas com novos testes e reinspeção que sejam necessárias, devido a materiais e/ou confecção defeituosa, correrão exclusivamente por conta da



Rua João Vicente de Almeida, SN - Centro - CEP: 58819-000 - Marizópolis-PB  
Telefone: (83) 3544-1050 | www.marizopolis.pb.gov.br

Ruens Ruan Carvalho B. de Almeida  
Eng. Civil  
CREA/PB Nº 161915 5931





ESTADO DA PARAÍBA  
PREFEITURA MUNICIPAL DE MARIZÓPOLIS

A obra será iniciada dentro de quinze (15) dias corridos, contados da data do recebimento, pela CONTRATADA, da Ordem de Serviço (OS), pertinente.

A obra será completada dentro do prazo máximo estipulado no Edital de Concorrência, não excedendo, entretanto, o número de dias corridos mencionados na proposta aprovada do concorrente.

O expediente normal de trabalho será aquele constante da proposta da CONTRATADA onde deverá estar especificado horário de trabalho, número de turnos e respectivos intervalos.

Entretanto, para cumprimento do prazo, ou melhor, andamento dos trabalhos, poderá a FISCALIZAÇÃO, se julgar conveniente, alterar o expediente normal até um máximo de 24 (vinte e quatro) horas por turno, correndo por conta exclusiva da CONTRATADA os ônus, acréscimos de despesas ou eventuais prejuízos decorrentes. Caberá, em qualquer caso, à CONTRATADA solicitar permissão às autoridades competentes para a realização de trabalhos noturnos ou em horários especiais.

Se a CONTRATADA considerar qualquer trabalho que lhe for exigido fora das exigências do Contrato ou se considerar que qualquer instrução, parecer ou decisão da FISCALIZAÇÃO seja injusto, deverá apresentar, dentro de 05 (cinco) dias após ser feita tal exigência ou se dada tal instrução, despacho ou decisão, um protesto, por escrito, dirigido à FISCALIZAÇÃO, declarando de forma clara e detalhada suas objeções. Somente serão levadas em consideração, pela FISCALIZAÇÃO, as objeções submetidas como acima descrito. Findo o prazo de 05 (cinco) dias, considerar-se-á que a CONTRATADA renuncia todos os motivos para protestos ou objeções a tais exigências, instruções, despachos ou decisões da FISCALIZAÇÃO.



ESTADO DA PARAÍBA  
PREFEITURA MUNICIPAL DE MARIZÓPOLIS

### 5.6. Segurança da Obra

Na execução dos trabalhos, deverá haver plena proteção, contra os riscos de acidentes com o pessoal da CONTRATADA, e com terceiros, independente de transferência daquele risco a Companhias ou Institutos Seguradores.

Para isso, a CONTRATADA deverá cumprir fielmente o estabelecido na legislação nacional no que concerne à segurança (inclusive a higiene do trabalho), bem como obedecer a todas as normas, a critério da FISCALIZAÇÃO, apropriadas e específicas para a segurança de cada tipo de serviço.

A CONTRATADA é a única responsável pela segurança, guarda e conservação de todos os materiais, equipamentos, ferramentas e utensílios e, ainda, pela proteção destes e das instalações da obra.

A CONTRATADA deverá manter livres os acessos aos equipamentos contra incêndios e os registros de água situados no canteiro, a fim de poder combater eficientemente o fogo na eventualidade de incêndio, ficando expressamente proibida a queima de qualquer espécie de madeira ou de outro material inflamável no local da obra.

No canteiro de trabalho, a CONTRATADA deverá manter diariamente, durante as 24 horas, um sistema eficiente de vigilância efetuado por número apropriado de homens idôneos, devidamente habilitados e uniformizados, munidos de apitos, e eventualmente de armas, com respectivo "porte" concedido pelas autoridades policiais competentes.

### 5.7. Responsabilidade por Danos Causados a Bens de Terceiros

A CONTRATADA conduzirá suas operações de maneira a evitar danos e avarias a propriedades, benfeitorias ou instalações adjacentes.



Rua João Vicente de Almeida, SN - Centro - CEP: 58819-000 - Marizópolis-PB  
Telefone: (83) 3544-1050 | [www.marizopolis.pb.gov.br](http://www.marizopolis.pb.gov.br)

Rubens Ruan Carvalho B. de Almeida  
Engº Civil  
CREA/PB Nº 161915 5931





ESTADO DA PARAÍBA  
PREFEITURA MUNICIPAL DE MARIZÓPOLIS

Prédios, árvores, plantas rasteiras, arbustos não autorizados para remoção, linhas de postes, cercas, guarda-corpos, postes laterais, bueiros, marcadores de projeto, sinais, estruturas, condutos, tubulações e outras benfeitorias dentro da rua ou faixa de domínio ou adjacentes a estes, serão protegidos contra danos ou avaria.

A CONTRATADA será a única responsável por danos que venha ocasionar a propriedade, veículos, pessoas e serviços de utilidade pública.

Ocorrendo suspensão dos serviços, a CONTRATADA continuará responsável pela manutenção de todo o material existente no local e pela segurança do canteiro de serviços contra vandalismo, furtos, acidentes, tanto com veículos, como com pessoas, enquanto tal situação permanecer.

A CONTRATADA proverá e instalará defesas adequadas para protegê-los contra danos ou avaria. Se os mesmos forem danificados ou avariados por causas das operações, deverão ser restaurados e deixados tão bons como no início da obra, ou como exigido pelas especificações.

A CONTRATADA será responsável pelos danos causados à ruas, estradas, rodovias, valas, aterros, pontes, bueiros ou outros bens públicos e particulares, que sejam causados pelo transporte dos equipamentos e materiais da obra ou para a obra.

De modo geral, todas as operações de transporte devem ser conduzidas de modo a não interferir desnecessariamente ou imprópriamente com as condições normais de tráfego em vias públicas ou particulares, ou causar prejuízos à terceiros.

Deverá a CONTRATADA, antes de começar qualquer escavação, entrar em contato com todos os proprietários de instalações dentro da área de trabalho e averiguar, através dos registros ou por outro método, a existência, posição e propriedade de todas essas instalações, sendo sua responsabilidade a proteção de todas elas.



ESTADO DA PARAÍBA  
PREFEITURA MUNICIPAL DE MARIZÓPOLIS

### 5.8. Projeto

- a) As obras devem obedecer rigorosamente às plantas, desenhos e detalhes do projeto e aos demais elementos que a FISCALIZAÇÃO venha a fornecer;
- b) As discordâncias eventualmente constatadas entre os elementos do projeto serão solucionadas junto à FISCALIZAÇÃO.
- c) A CONTRATADA não poderá executar qualquer serviço que não esteja projetado, especificado e autorizado pela FISCALIZAÇÃO, salvo os de emergência, necessários à estabilidade e segurança da obra ou do pessoal encarregado da mesma;
- d) Todos os aspectos particulares do projeto, os casos omissos e ainda os de obras complementares não considerados no projeto, serão especificados e detalhados pela Prefeitura ou SUPERVISÃO. A CONTRATADA fica obrigada a executá-los desde que sejam necessários à complementação técnica do projeto.

### 5.9. Mobilização e Desmobilização

A mobilização constituirá na colocação e montagem no local da obra de todo equipamento, materiais e pessoal necessários à execução dos serviços, cabendo também à CONTRATADA a elaboração de lay-out de distribuição de equipamentos a ser submetido à apreciação da Fiscalização.

Vale salientar que deverão também estar incluídos no item mobilização, os custos de transporte dos equipamentos, componentes a serem montados e todos aqueles utilizados para a implantação das obras.

Os equipamentos deverão estar no local da obra em tempo hábil, de forma a possibilitar a execução dos serviços na sua seqüência normal.

A CONTRATADA fará o transporte de todo equipamento necessário até o local da obra.

Rubens Ruan Carvalho B. de Almeida  
Engº Civil  
CREA/PB Nº 161915 5931



Rua João Vicente de Almeida, SN - Centro - CEP: 58819-000 - Marizópolis-PB  
Telefone: (83) 3544-1050 | www.marizopolis.pb.gov.br





ESTADO DA PARAÍBA  
PREFEITURA MUNICIPAL DE MARIZÓPOLIS

A CONTRATADA devidamente autorizada pela Fiscalização tomará todas as providências junto aos poderes públicos, a fim de assegurar o perfeito funcionamento das instalações.

Nenhum material de construção ou equipamento necessário à execução das obras será fornecido pela Prefeitura cabendo à CONTRATADA todas as providências e encargos nesse sentido.

A desmobilização constituirá na retirada do canteiro da obra de todos os equipamentos usados pela CONTRATADA e só será iniciada após a autorização da Fiscalização.

Ao final da obra, a CONTRATADA deverá remover todo o equipamento, as instalações do acampamento, as edificações temporárias, as sobras de material e o material não utilizado, os detritos e outros materiais similares, de propriedade da CONTRATADA, ou utilizados durante a obra sob a sua orientação. Todas as áreas deverão ser entregues completamente limpas.

A mobilização e desmobilização de pessoal e equipamentos necessários à execução da obra deverão integrar a relação de custos classificados na categoria Despesas Indiretas, ficando, portanto o seu pagamento distribuído nos preços dos serviços alocados na Planilha Orçamentária do Contrato.

#### 5.10. Execução de Obra

Caso seja solicitado em Planilha ou pela FISCALIZAÇÃO, a placa de obra (inclusive instalação em local determinado pela FISCALIZAÇÃO) deverá ser aprovada pela FISCALIZAÇÃO, a qual deve dispor de modelo para melhor entendimento da CONTRATADA.

A CONTRATADA deverá apresentar:

Rubens Ruan Carvalho B. de Almeida  
Eng. Civil  
CREA/PB N° 151915 5931



Rua João Vicente de Almeida, SN - Centro - CEP: 58819-000 - Marizópolis-PB  
Telefone: (83) 3544-1050 | www.marizopolis.pb.gov.br



ESTADO DA PARAÍBA  
PREFEITURA MUNICIPAL DE MARIZÓPOLIS

- croquis com a localização do terreno do canteiro de obras que deverá ser próximo à obra e ter acesso através de ruas bem conservadas, para aprovação da FISCALIZAÇÃO;

- desenho abrangendo os elementos contidos neste item escala 1:100, contendo planta, cortes e fachadas; e

Todo e qualquer ônus decorrente direta ou indiretamente das ligações de água, luz e força e dos respectivos consumos, é de inteira responsabilidade da CONTRATADA.

A CONTRATADA será responsável, até o final da obra, pela adequada manutenção e boa apresentação do canteiro de trabalho e de todas as suas instalações, inclusive especiais cuidados higiênicos com os compartimentos sanitários do pessoal e conservação dos pátios internos.

É obrigação da CONTRATADA manter uma enfermaria, contendo o material médico para primeiros socorros.

#### 5.11. Areia Adquirida

Os materiais arenosos serão adquiridos diretamente do fornecedor, com descarga no local das obras. Deverão estar isentos de impurezas, detritos, pedras, materiais orgânicos, de origem de quartzo ou artificial proveniente do britamento de rochas estáveis e com teor de umidade entre 3% e 7% em caso de processo em via seca.

O perfil granulométrico da areia a ser adquirida deverá ser caracterizado através de gráficos ou tabelas fornecidas pela CONTRATADA e aprovada pela FISCALIZAÇÃO, para a utilização específica.

Rubens Ruan Carvalho de Almeida  
Engº Civil  
CREA/PB Nº 161915 5931





ESTADO DA PARAÍBA  
PREFEITURA MUNICIPAL DE MARIZÓPOLIS

### 5.12. Água para Construção

A CONTRATADA deverá fornecer a água necessária para a execução das obras. Deverá tomar todas as providências para o fornecimento de água e prover todos os meios para sua distribuição aos locais de uso.


A água para utilização em concreto e na umidificação do solo deverá atender às especificações da NBR 6118.

Não será efetuado qualquer pagamento relativo ao fornecimento de água e à provisão das instalações necessárias para sua distribuição aos locais de uso.



ESTADO DA PARAÍBA  
PREFEITURA MUNICIPAL DE MARIZÓPOLIS


## 6. PLANILHA ORÇAMENTÁRIA

PLANILHA ORÇAMENTÁRIA											
	OBRA:	CONSTRUÇÃO DE 02 PARADAS DE ÔNIBUS E 01 PONTO DE MOTO-TÁXI NA CIDADE DE MARIZÓPOLIS - PB					DATA :	27/09/2022	BDI :	28,35%	
	DESCRIÇÃO:	02 PARADAS DE ÔNIBUS E 01 PONTO DE MOTO-TÁXI					FONTE	VERSAO	HORA	MES	DATA REF.
	LOCAL:	CENTRO DE MARIZOPOLIS PARAIBA					SEINFRA	027.1 COM DESONERAÇÃO	83,85%	47,76%	05/2021
	CLIENTE:	MARIZÓPOLIS - PB					SINAPI	2022/08 COM DESONERAÇÃO	85,70%	48,17%	09/2022
						Composições	PROPRIA	0,00%	0,00%		

ITEM	CÓDIGO	DESCRIÇÃO	FONTE	UNIDADE	QTD	VALOR UNITÁRIO R\$			PREÇO TOTAL R\$
						SEM BDI	BDI	COM BDI	
1		PARADA DE ONIBUS 01 + MOTO TAXI							84.919,59
1.1		SERVIÇOS PRELIMINARES							7.222,60
1.1.1	74209/001	PLACA DE OBRA EM CHAPA DE ACO GALVANIZADO	SINAPI	M2	10,00	562,73	159,53	722,26	7.222,60
1.2		MOVIMENTAÇÃO DE TERRA							2.438,18
1.2.1	93358	ESCAVAÇÃO MANUAL DE VALA COM PROFUNDIDADE MENOR OU IGUAL A 1,30 M. AF_02/2021	SINAPI	M3	8,45	61,43	17,42	78,85	666,28
1.2.2	94319	ATERRO MANUAL DE VALAS COM SOLO ARGILO-ARENOSO E COMPACTAÇÃO MECANIZADA. AF_05/2016	SINAPI	M3	11,94	115,62	32,78	148,40	1.771,90
1.3		EMBASAMENTO							2.254,39
1.3.1	C4592	ALVENARIA DE EMBASAMENTO EM TIJOLO CERÂMICO FURADO C/ ARGAMASSA CIMENTO E AREIA 1:4	SEINFRA	M3	2,87	612,00	173,50	785,50	2.254,39
1.4		ESTRUTURA							17.262,96
1.4.1	96533	FABRICAÇÃO, MONTAGEM E DESMONTAGEM DE FÔRMA PARA VIGA BALDRAME, EM MADEIRA SERRADA, E=25 MM, 2 UTILIZAÇÕES. AF_06/2017	SINAPI	M2	17,28	99,26	28,14	127,40	2.201,47
1.4.2	96546	ARMAÇÃO DE BLOCO, VIGA BALDRAME OU SAPATA UTILIZANDO AÇO CA-50 DE 10 MM - MONTAGEM. AF_06/2017	SINAPI	KG	79,96	13,95	3,95	17,90	1.431,28
1.4.3	96543	ARMAÇÃO DE BLOCO, VIGA BALDRAME E SAPATA UTILIZANDO AÇO CA-60 DE 5 MM - MONTAGEM. AF_06/2017	SINAPI	KG	31,60	17,00	4,82	21,82	689,51
1.4.4	94965	CONCRETO FCK = 25MPA, TRAÇO 1:2,3:2,7 (EM MASSA SECA DE CIMENTO/ AREIA MÉDIA/ BRITA 1) - PREPARO MECÂNICO COM BETONEIRA 400 L. AF_05/2021	SINAPI	M3	4,78	441,98	125,30	567,28	2.711,60
1.4.5	92269	FABRICAÇÃO DE FÔRMA PARA PILARES E ESTRUTURAS SIMILARES, EM MADEIRA SERRADA, E=25 MM. AF_09/2020	SINAPI	M2	31,20	183,18	51,93	235,11	7.335,43
1.4.6	92762	ARMAÇÃO DE PILAR OU VIGA DE ESTRUTURA CONVENCIONAL DE CONCRETO ARMADO UTILIZANDO AÇO CA-50 DE 10,0 MM - MONTAGEM. AF_06/2022	SINAPI	KG	96,25	12,63	3,58	16,21	1.560,21
1.4.7	92759	ARMAÇÃO DE PILAR OU VIGA DE ESTRUTURA CONVENCIONAL DE CONCRETO ARMADO UTILIZANDO AÇO CA-60 DE 5,0 MM - MONTAGEM. AF_06/2022	SINAPI	KG	40,04	14,42	4,09	18,51	741,14
1.4.8	96545	ARMAÇÃO DE BLOCO, VIGA BALDRAME OU SAPATA UTILIZANDO AÇO CA-50 DE 8 MM - MONTAGEM. AF_06/2017	SINAPI	KG	29,87	15,45	4,38	19,83	592,32
1.5		ALVENARIA							883,67
1.5.1	C0074	ALVENARIA DE TIJOLO CERÂMICO FURADO (9x19x19)cm C/ARGAMASSA MISTA DE CAL HIDRATADA ESP=20 cm	SEINFRA	M2	6,57	104,79	29,71	134,50	883,67

Rubens Ruan Vargas R. de Almeida  
Eng. Civil  
CREA/PB Nº 161915-5/931




PLANILHA ORÇAMENTÁRIA											
	<b>OBRA:</b>	CONSTRUÇÃO DE 02 PARADAS DE ÔNIBUS E 01 PONTO DE MOTO-TÁXI NA CIDADE DE MARIZÓPOLIS - PB					<b>DATA :</b> 27/09/2022		<b>BDI :</b> 28,35%		
	<b>DESCRIÇÃO:</b>	02 PARADAS DE ÔNIBUS E 01 PONTO DE MOTO-TÁXI					<b>FONTE</b>	<b>VERSÃO</b>	<b>HORA</b>	<b>MES</b>	<b>DATA REF.</b>
	<b>LOCAL:</b>	CENTRO DE MARIZÓPOLIS PARAIBA					SEINFRA	027.1 COM DESONERAÇÃO	83,85%	47,76%	05/2021
	<b>CLIENTE:</b>	MARIZÓPOLIS - PB					SINAPI	2022/08 COM DESONERAÇÃO	85,70%	48,17%	09/2022
						Composições		PROPRIA	0,00%	0,00%	

ITEM	CÓDIGO	DESCRIÇÃO	FONTE	UNIDADE	QTD	VALOR UNITÁRIO R\$			PREÇO TOTAL R\$
						SEM BDI	BDI	COM BDI	
<b>1.6</b>	<b>PISO</b>								<b>2.657,08</b>
1.6.1	94990	EXECUÇÃO DE PASSEIO (CALÇADA) OU PISO DE CONCRETO COM CONCRETO MOLDADO IN LOCO, FEITO EM OBRA, ACABAMENTO CONVENCIONAL, NÃO ARMADO. AF 08/2022	SINAPI	M3	2,00	669,74	189,87	859,61	1.719,22
1.6.2	94438	(COMPOSIÇÃO REPRESENTATIVA) DO SERVIÇO DE CONTRAPISO EM ARGAMASSA TRAÇO 1:4 (CIM E AREIA), EM BETONEIRA 400 L, ESPESSURA 3 CM ÁREAS SECAS E 3 CM ÁREAS MOLHADAS, PARA EDIFICAÇÃO HABITACIONAL UNIFAMILIAR (CASA) E EDIFICAÇÃO PÚBLICA PADRÃO. AF 11/2014	SINAPI	M2	19,98	36,57	10,37	46,94	937,86
<b>1.7</b>	<b>REVESTIMENTO</b>								<b>31.141,46</b>
1.7.1	89173	(COMPOSIÇÃO REPRESENTATIVA) DO SERVIÇO DE EMBOÇO/MASSA ÚNICA, APLICADO MANUALMENTE, TRAÇO 1:2:8, EM BETONEIRA DE 400L, PAREDES INTERNAS, COM EXECUÇÃO DE TALISCAS, EDIFICAÇÃO HABITACIONAL UNIFAMILIAR (CASAS) E EDIFICAÇÃO PÚBLICA PADRÃO. AF 12/2014	SINAPI	M2	29,35	29,73	8,43	38,16	1.120,00
1.7.2	87893	CHAPISCO APLICADO EM ALVENARIA (SEM PRESENÇA DE VÃOS) E ESTRUTURAS DE CONCRETO DE FACHADA, COM COLHER DE PEDREIRO. ARGAMASSA TRAÇO 1:3 COM PREPARO MANUAL. AF 06/2014	SINAPI	M2	29,35	5,72	1,62	7,34	215,43
1.7.3	0005-MZ COMP-37508492	SERVIÇO DE PARADA DE ONIBUS E MOTO TAXI COM REVESTIMENTO ACM	Composições Próprias	UN	1,00	23.222,46	6.583,57	29.806,03	29.806,03
<b>1.8</b>	<b>DIVERSOS</b>								<b>2.377,30</b>
1.8.1	10188	BANCO DE MADEIRA C/ESTRUTURA DE FERRO - L=3,00M	SEINFRA	UN	2,00	926,10	262,55	1.188,65	2.377,30
<b>1.9</b>	<b>INSTALAÇÕES ELETRICAS</b>								<b>2.115,82</b>
1.9.1	10446	LUMINARIA EMBUTIDA NO SOLO BALIZADOR LED 3W	Composições Próprias	UN	2,00	116,42	33,01	149,43	298,86
1.9.2	215131	FITA DE LED IP67 ANTI-CHUVA	Composições Próprias	M	29,28	20,00	5,67	25,67	751,62
1.9.3	91924	CABO DE COBRE FLEXÍVEL ISOLADO, 1,5 MM², ANTI-CHAMA 450/750 V, PARA CIRCUITOS TERMINAIS - FORNECIMENTO E INSTALAÇÃO. AF 12/2015	SINAPI	M	150,00	2,53	0,72	3,25	487,50
1.9.4	91862	ELETRODUTO RÍGIDO ROSCÁVEL, PVC, DN 20 MM (1/2"), PARA CIRCUITOS TERMINAIS, INSTALADO EM FORRO - FORNECIMENTO E INSTALAÇÃO. AF 12/2015	SINAPI	M	10,65	8,99	2,55	11,54	122,90
1.9.5	91887	CURVA 90 GRAUS PARA ELETRODUTO, PVC, ROSCÁVEL, DN 20 MM (1/2"), PARA CIRCUITOS TERMINAIS, INSTALADA EM FORRO - FORNECIMENTO E INSTALAÇÃO. AF 12/2015	SINAPI	UN	4,00	6,34	1,80	8,14	32,56
1.9.6	91941	CAIXA RETANGULAR 4" X 2" BAIXA (0,30 M DO PISO), PVC, INSTALADA EM PAREDE - FORNECIMENTO E INSTALAÇÃO. AF 12/2015	SINAPI	UN	1,00	7,31	2,07	9,38	9,38
1.9.7	91992	TOMADA ALTA DE EMBUTIR (1 MÓDULO), 2P+T 10 A, INCLUINDO SUPORTE E PLACA - FORNECIMENTO E INSTALAÇÃO. AF 12/2015	SINAPI	UN	1,00	30,74	8,71	39,45	39,45


Rubens Ruan Carvalh... de Almeida  
Engº Civil  
CREA/PB Nº 151915 5931



PLANILHA ORÇAMENTÁRIA											
	<b>OBRA:</b>	CONSTRUÇÃO DE 02 PARADAS DE ÔNIBUS E 01 PONTO DE MOTO-TÁXI NA CIDADE DE MARIZÓPOLIS - PB					<b>DATA :</b> 27/09/2022		<b>BDI :</b> 28,35%		
	<b>DESCRIÇÃO:</b>	02 PARADAS DE ÔNIBUS E 01 PONTO DE MOTO-TÁXI					<b>FORTE</b>	<b>VERSÃO</b>	<b>HORA</b>	<b>MES</b>	<b>DATA REF.</b>
	<b>LOCAL:</b>	CENTRO DE MARIZOPOLIS PARAIBA					SEINFRA	027.1 COM DESONERAÇÃO	83,85%	47,76%	05/2021
	<b>CLIENTE:</b>	MARIZÓPOLIS - PB					SINAPI	2022/08 COM DESONERAÇÃO	85,70%	48,17%	09/2022
						Composições		PRÓPRIA	0,00%	0,00%	

ITEM	CÓDIGO	DESCRIÇÃO	FORTE	UNIDADE	QTD	VALOR UNITÁRIO R\$			PREÇO TOTAL R\$
						SEM BDI	BDI	COM BDI	
1.9.8	93654	DISJUNTOR MONOPOLAR TIPO DIN, CORRENTE NOMINAL DE 16A - FORNECIMENTO E INSTALAÇÃO. AF_10/2020	SINAPI	UN	3,00	11,07	3,14	14,21	42,63
1.9.9	00039799	QUADRO DE DISTRIBUIÇÃO, SEM BARRAMENTO, EM PVC, DE SOBREPOR, PARA 3 DISJUNTORES NEMA OU 4 DISJUNTORES DIN	SINAPI	UN	1,00	42,23	11,97	54,20	54,20
1.9.10	COMP-V4	LUMINARIA LED REFLETOR RETANGULAR BIVOLT, LUZ BRANCA, 10 W	SINAPI	UN	4,00	53,90	15,28	69,18	276,72
<b>1.10</b>	<b>COBERTURA</b>								<b>15.957,99</b>
1.10.1	COMP-003- MZ	FABRICAÇÃO E INSTALAÇÃO EM ESTRUTURA METALICA PARA COBERTA PONTO DE ONIBUS E PONTO DE MOTOTAXI COM DIMENSÃO 9,91 X 2,69 M	Composições Próprias	UN	1,00	4.194,76	1.189,21	5.383,97	5.383,97
1.10.2	C4951	VIDRO TEMPERADO INCOLOR C/MASSA E=10MM, COLOCADO	SEINFRA	M2	22,61	364,37	103,30	467,67	10.574,02
<b>1.11</b>	<b>PAISAGISMO</b>								<b>608,14</b>
1.11.1	98516	PLANTIO DE PALMEIRA COM ALTURA DE MUDA MENOR OU IGUAL A 2,00 M. AF_05/2018	SINAPI	UN	1,00	422,37	119,74	542,11	542,11
1.11.2	98504	PLANTIO DE GRAMA BATATAIS EM PLACAS. AF_05/2018	SINAPI	M2	3,61	14,25	4,04	18,29	66,03
<b>2</b>	<b>PARADA DE ÔNIBUS - 02</b>								<b>44.302,70</b>
<b>2.1</b>	<b>MOVIMENTAÇÃO DE TERRA</b>								<b>1.463,20</b>
2.1.1	93358	ESCAVAÇÃO MANUAL DE VALA COM PROFUNDIDADE MENOR OU IGUAL A 1,30 M. AF_02/2021	SINAPI	M3	5,42	61,43	17,42	78,85	427,37
2.1.2	94319	ATERRO MANUAL DE VALAS COM SOLO ARGILÓ-ARENOSO E COMPACTAÇÃO MECANIZADA. AF_05/2016	SINAPI	M3	6,98	115,62	32,78	148,40	1.035,83
<b>2.2</b>	<b>EMBASAMENTO</b>								<b>1.225,38</b>
2.2.1	C4592	ALVENARIA DE EMBASAMENTO EM TIJOLO CERÂMICO FURADO C/ ARGAMASSA CIMENTO E AREIA 1:4	SEINFRA	M3	1,56	612,00	173,50	785,50	1.225,38
<b>2.3</b>	<b>ESTRUTURA</b>								<b>11.013,11</b>
2.3.1	96533	FABRICAÇÃO, MONTAGEM E DESMONTAGEM DE FÔRMA PARA VIGA BALDRAME, EM MADEIRA SERRADA, E=25 MM, 2 UTILIZAÇÕES. AF_06/2017	SINAPI	M2	9,85	99,26	28,14	127,40	1.254,89
2.3.2	96546	ARMAÇÃO DE BLOCO, VIGA BALDRAME OU SAPATA UTILIZANDO AÇO CA-50 DE 10 MM - MONTAGEM. AF_06/2017	SINAPI	KG	43,01	13,95	3,95	17,90	769,88
2.3.3	96543	ARMAÇÃO DE BLOCO, VIGA BALDRAME E SAPATA UTILIZANDO AÇO CA-60 DE 5 MM - MONTAGEM. AF_06/2017	SINAPI	KG	17,00	17,00	4,82	21,82	370,94
2.3.4	94965	CONCRETO FCK = 25MPA, TRAÇO 1:2,3:2,7 (EM MASSA SECA DE CIMENTO/ AREIA MÉDIA/ BRITA 1) - PREPARO MECÂNICO COM BETONEIRA 400 L.	SINAPI	M3	3,12	441,98	125,30	567,28	1.769,91


Rubens Roberto de Almeida  
Eng.º Civil  
CREA/PB Nº 161915 5931

PLANILHA ORÇAMENTÁRIA											
	<b>OBRA:</b>	CONSTRUÇÃO DE 02 PARADAS DE ÔNIBUS E 01 PONTO DE MOTO-TÁXI NA CIDADE DE MARIZÓPOLIS - PB					<b>DATA :</b> 27/09/2022		<b>BDI :</b> 28,35%		
	<b>DESCRIÇÃO:</b>	02 PARADAS DE ÔNIBUS E 01 PONTO DE MOTO-TÁXI					<b>FONTE</b>	<b>VERSÃO</b>	<b>HORA</b>	<b>MES</b>	<b>DATA REF.</b>
	<b>LOCAL:</b>	CENTRO DE MARIZOPOLIS PARAIBA					SEINFRA	027.1 COM DESONERAÇÃO	83,85%	47,76%	05/2021
	<b>CLIENTE:</b>	MARIZÓPOLIS - PB					SINAPI	2022/08 COM DESONERAÇÃO	85,70%	48,17%	09/2022
						Composições		PRÓPRIA	0,00%	0,00%	

ITEM	CÓDIGO	DESCRIÇÃO	FONTE	UNIDADE	QTD	VALOR UNITÁRIO R\$			PREÇO TOTAL R\$
						SEM BDI	BDI	COM BDI	
	94965	AF_05/2021							
2.3.5	92269	FABRICAÇÃO DE FÔRMA PARA PILARES E ESTRUTURAS SIMILARES, EM MADEIRA SERRADA, E=25 MM. AF_09/2020	SINAPI	M2	20,80	183,18	51,93	235,11	4.890,29
2.3.6	92762	ARMAÇÃO DE PILAR OU VIGA DE ESTRUTURA CONVENCIONAL DE CONCRETO ARMADO UTILIZANDO AÇO CA-50 DE 10,0 MM - MONTAGEM. AF_06/2022	SINAPI	KG	64,17	12,63	3,58	16,21	1.040,20
2.3.7	92759	ARMAÇÃO DE PILAR OU VIGA DE ESTRUTURA CONVENCIONAL DE CONCRETO ARMADO UTILIZANDO AÇO CA-60 DE 5,0 MM - MONTAGEM. AF_06/2022	SINAPI	KG	26,69	14,42	4,09	18,51	494,03
2.3.8	96545	ARMAÇÃO DE BLOCO, VIGA BALDRAME OU SAPATA UTILIZANDO AÇO CA-50 DE 8 MM - MONTAGEM. AF_06/2017	SINAPI	KG	21,33	15,45	4,38	19,83	422,97
<b>2.4</b>	<b>ALVENARIA</b>								<b>984,54</b>
2.4.1	C0074	ALVENARIA DE TIJOLO CERÂMICO FURADO (9x19x19)cm C/ARGAMASSA MISTA DE CAL HIDRATADA ESP=20 cm	SEINFRA	M2	7,32	104,79	29,71	134,50	984,54
<b>2.5</b>	<b>PISO</b>								<b>1.383,57</b>
2.5.1	94990	EXECUÇÃO DE PASSEIO (CALÇADA) OU PISO DE CONCRETO COM CONCRETO MOLDADO IN LOCO, FEITO EM OBRA, ACABAMENTO CONVENCIONAL, NÃO ARMADO. AF_08/2022	SINAPI	M3	1,04	669,74	189,87	859,61	893,99
2.5.2	94438	(COMPOSIÇÃO REPRESENTATIVA) DO SERVIÇO DE CONTRAPISO EM ARGAMASSA TRAÇO 1:4 (CIM E AREIA), EM BETONEIRA 400 L, ESPESSURA 3 CM ÁREAS SECAS E 3 CM ÁREAS MOLHADAS, PARA EDIFICAÇÃO HABITACIONAL UNIFAMILIAR (CASA) E EDIFICAÇÃO PÚBLICA PADRÃO. AF_11/2014	SINAPI	M2	10,43	36,57	10,37	46,94	489,58
<b>2.6</b>	<b>REVESTIMENTO</b>								<b>15.569,13</b>
2.6.1	89173	(COMPOSIÇÃO REPRESENTATIVA) DO SERVIÇO DE EMBOÇO/MASSA ÚNICA, APLICADO MANUALMENTE, TRAÇO 1:2:8, EM BETONEIRA DE 400L, PAREDES INTERNAS, COM EXECUÇÃO DE TALISCAS, EDIFICAÇÃO HABITACIONAL UNIFAMILIAR (CASAS) E EDIFICAÇÃO PÚBLICA PADRÃO. AF_12/2014	SINAPI	M2	14,64	29,73	8,43	38,16	558,66
2.6.2	87893	CHAPISCO APLICADO EM ALVENARIA (SEM PRESENÇA DE VAÓS) E ESTRUTURAS DE CONCRETO DE FACHADA, COM COLHER DE PEDREIRO. ARGAMASSA TRAÇO 1:3 COM PREPARO MANUAL. AF_06/2014	SINAPI	M2	14,64	5,72	1,62	7,34	107,46
2.6.3	007-MZ COMP-20932479	SERVIÇO DE PARADA DE ONIBUS REVESTIMENTO ACM	Composições Próprias	UN	1,00	11.611,23	3.291,78	14.903,01	14.903,01
<b>2.7</b>	<b>DIVERSOS</b>								<b>1.188,65</b>
2.7.1	10188	BANCO DE MADEIRA C/ESTRUTURA DE FERRO - L=3,00M	SEINFRA	UN	1,00	926,10	262,55	1.188,65	1.188,65
<b>2.8</b>	<b>INSTALAÇÕES ELETRICAS</b>								<b>1.826,00</b>

Rubens Ruy Carneiro B. de Almeida  
Eng. Civil  
CREA/PB Nº 161915 5931




PLANILHA ORÇAMENTÁRIA							
	<b>OBRA:</b>	CONSTRUÇÃO DE 02 PARADAS DE ÔNIBUS E 01 PONTO DE MOTO-TÁXI NA CIDADE DE MARIZÓPOLIS - PB	<b>DATA :</b>	27/09/2022	<b>BDI :</b>	28,35%	
	<b>DESCRIÇÃO:</b>	02 PARADAS DE ÔNIBUS E 01 PONTO DE MOTO-TÁXI	<b>FONTE</b>	<b>VERSÃO</b>	<b>HORA</b>	<b>MES</b>	<b>DATA REF.</b>
	<b>LOCAL:</b>	CENTRO DE MARIZÓPOLIS PARAIBA	SEINFRA	027.1 COM DESONERAÇÃO	83,85%	47,76%	05/2021
	<b>CLIENTE:</b>	MARIZÓPOLIS - PB	SINAPI	2022/08 COM DESONERAÇÃO	85,70%	48,17%	09/2022
			Composições	PRÓPRIA	0,00%	0,00%	

ITEM	CÓDIGO	DESCRIÇÃO	FONTE	UNIDADE	QTD	VALOR UNITÁRIO R\$			PREÇO TOTAL R\$
						SEM BDI	BDI	COM BDI	
2.8.1	10446	LUMINARIA EMBUTIDA NO SOLO BALIZADOR LED 3W	Composições Próprias	UN	2,00	116,42	33,01	149,43	298,86
2.8.2	215131	FITA DE LED IP67 ANTI-CHUVA	Composições Próprias	M	23,38	20,00	5,67	25,67	600,16
2.8.3	91924	CABO DE COBRE FLEXÍVEL ISOLADO, 1,5 MM², ANTI-CHAMA 450/750 V, PARA CIRCUITOS TERMINAIS - FORNECIMENTO E INSTALAÇÃO. AF_12/2015	SINAPI	M	150,00	2,53	0,72	3,25	487,50
2.8.4	91862	ELETRODUTO RÍGIDO ROSCÁVEL, PVC, DN 20 MM (1/2"), PARA CIRCUITOS TERMINAIS, INSTALADO EM FORRO - FORNECIMENTO E INSTALAÇÃO. AF_12/2015	SINAPI	M	10,65	8,99	2,55	11,54	122,90
2.8.5	91887	CURVA 90 GRAUS PARA ELETRODUTO, PVC, ROSCÁVEL, DN 20 MM (1/2"), PARA CIRCUITOS TERMINAIS, INSTALADA EM FORRO - FORNECIMENTO E INSTALAÇÃO. AF_12/2015	SINAPI	UN	4,00	6,34	1,80	8,14	32,56
2.8.6	91941	CAIXA RETANGULAR 4" X 2" BAIXA (0,30 M DO PISO), PVC, INSTALADA EM PAREDE - FORNECIMENTO E INSTALAÇÃO. AF_12/2015	SINAPI	UN	1,00	7,31	2,07	9,38	9,38
2.8.7	91992	TOMADA ALTA DE EMBUTIR (1 MÓDULO), 2P+T 10 A, INCLUINDO SUPORTE E PLACA - FORNECIMENTO E INSTALAÇÃO. AF_12/2015	SINAPI	UN	1,00	30,74	8,71	39,45	39,45
2.8.8	93654	DISJUNTOR MONOPOLAR TIPO DIN, CORRENTE NOMINAL DE 16A - FORNECIMENTO E INSTALAÇÃO. AF_10/2020	SINAPI	UN	3,00	11,07	3,14	14,21	42,63
2.8.9	00039799	QUADRO DE DISTRIBUIÇÃO, SEM BARRAMENTO, EM PVC, DE SOBREPOR, PARA 3 DISJUNTORES NEMA OU 4 DISJUNTORES DIN	SINAPI	UN	1,00	42,23	11,97	54,20	54,20
2.8.10	COMP-V4	LUMINARIA LED REFLETOR RETANGULAR BIVOLT, LUZ BRANCA, 10 W	SINAPI	UN	2,00	53,90	15,28	69,18	138,36
<b>2.9</b>	<b>COBERTURA</b>								<b>9.040,98</b>
2.9.1	COMP-005 - MZ	FABRICAÇÃO E INSTALAÇÃO EM ESTRUTURA METÁLICA PARA COBERTA PONTO DE ÔNIBUS COM DIMENSÃO 5,79 X 2,42 M	Composições Próprias	UN	1,00	2.846,45	806,97	3.653,42	3.653,42
2.9.2	C4951	VÍDRIO TEMPERADO INCOLOR C/MASSA E=10MM, COLOCADO	SEINFRA	M2	11,52	364,37	103,30	467,67	5.387,56
<b>2.10</b>	<b>PAISAGISMO</b>								<b>608,14</b>
2.10.1	98516	PLANTIO DE PALMEIRA COM ALTURA DE MUDA MENOR OU IGUAL A 2,00 M. AF_05/2018	SINAPI	UN	1,00	422,37	119,74	542,11	542,11
2.10.2	98504	PLANTIO DE GRAMA BATATAIS EM PLACAS. AF_05/2018	SINAPI	M2	3,61	14,25	4,04	18,29	66,03
								<b>VALOR BDI TOTAL:</b>	<b>28.543,00</b>
								<b>VALOR ORÇAMENTO:</b>	<b>100.679,29</b>
								<b>VALOR TOTAL:</b>	<b>129.222,29</b>

Rubens Ruan de Almeida  
 Engenheiro  
 CREA/PB Nº 161915 5931

## RESUMO DO ORÇAMENTO

	<b>OBRA:</b>	CONSTRUÇÃO DE 02 PARADAS DE ÔNIBUS E 01 PONTO DE MOTO-TÁXI NA CIDADE DE MARIZÓPOLIS - PB	<b>DATA :</b> 27/09/2022		<b>BDI :</b> 28,35%		
	<b>DESCRIÇÃO:</b>	02 PARADAS DE ÔNIBUS E 01 PONTO DE MOTO-TÁXI	<b>FONTE</b>	<b>VERSÃO</b>	<b>HORA</b>	<b>MES</b>	<b>REF.</b>
	<b>LOCAL:</b>	CENTRO DE MARIZÓPOLIS PARAIBA	SEINFRA	027.1 COM DESONERAÇÃO	83,85%	47,76%	05/2021
	<b>CLIENTE:</b>	MARIZÓPOLIS - PB	SINAPI	2022/08 COM DESONERAÇÃO	85,70%	48,17%	09/2022
			Composição	PRÓPRIA	0,00%	0,00%	

CÓDIGO	DESCRIÇÃO	PREÇO TOTAL	%
1	PARADA DE ONIBUS 01 + MOTO TAXI	84.919,59	65,72
2	PARADA DE ÔNIBUS - 02	44.302,70	34,28
		<b>VALOR BDI TOTAL:</b>	<b>28.543,00 100,00</b>
		<b>VALOR ORÇAMENTO:</b>	<b>100.679,29</b>
		<b>VALOR TOTAL:</b>	<b>129.222,29</b>

Rubens Ruy Carneiro de Almeida  
 Engenheiro Civil  
 CREA/PB nº 161915 5931



ESTADO DA PARAÍBA  
PREFEITURA MUNICIPAL DE MARIZÓPOLIS


## 7. BDI (BENEFÍCIOS E DESPESAS INDIRETAS)

Rubens Ruan Carvalho B. de Almeida  
Engº Civil  
CREA/PB Nº 16.915/5931



Rua João Vicente de Almeida, SN - Centro - CEP: 58819-000 - Marizópolis-PB  
Telefone: (83) 3544-1050 | [www.marizopolis.pb.gov.br](http://www.marizopolis.pb.gov.br)



COMPOSIÇÃO DO BDI					
	<b>OBRA:</b>	CONSTRUÇÃO DE 02 PARADAS DE ÔNIBUS E 01 PONTO DE MOTO-TÁXI NA CIDADE DE MARIZÓPOLIS - PB	<b>DATA:</b> 27/09/2022		<b>BDI:</b> 28,35%
	<b>DESCRIÇÃO:</b>	02 PARADAS DE ÔNIBUS E 01 PONTO DE MOTO-TÁXI	<b>FONTE</b>	<b>VERSÃO</b>	<b>HORA</b> <b>MES</b> <b>REF.</b>
	<b>LOCAL:</b>	CENTRO DE MARIZÓPOLIS PARAIBA	SEINFRA	027.1 COM DESONERAÇÃO	83,85% 47,76% 05/2021
	<b>CLIENTE:</b>	MARIZÓPOLIS - PB	SINAPI	2022/08 COM DESONERAÇÃO	85,70% 48,17% 09/2022
		Composição	PRÓPRIA	0,00%	0,00%

COD	DESCRIÇÃO	%
	<b>Benefício</b>	
S + G	Garantia/seguros	0,80
L	Lucro	7,40
	<b>TOTAL</b>	<b>8,20</b>


<b>Despesas Indiretas</b>		
AC	Administração central	4,00
DF	Despesas financeiras	1,23
R	Riscos	1,27
	<b>TOTAL</b>	<b>6,50</b>

I	Impostos	
	PIS	0,65
	COFINS	3,00
	ISS	2,00
	CPRB	4,50
	<b>TOTAL</b>	<b>10,15</b>

BDI = 28,35%

$$(1+AC+S+R+G)*(1+DF)*(1+L)/(1-I)-1$$

Rubens Raimundo de Almeida  
Engenheiro Civil  
CREA/PB 161915 5931

<b>TABELA DE ENCARGOS SOCIAIS</b>					
	<b>OBRA:</b>	CONSTRUÇÃO DE 02 PARADAS DE ÔNIBUS E 01 PONTO DE MOTO-TÁXI NA CIDADE DE MARIZÓPOLIS - PB	<b>DATA :</b> 27/09/2022		<b>BDI :</b> 28,35%
	<b>DESCRIÇÃO:</b>	02 PARADAS DE ÔNIBUS E 01 PONTO DE MOTO-TÁXI	<b>FORTE</b>	<b>VERSÃO</b>	<b>HORA</b> <b>MES</b> <b>REF.</b>
	<b>LOCAL:</b>	CENTRO DE MARIZÓPOLIS PARAIBA	SEINFRA	027.1 COM DESONERAÇÃO	83,85%   47,76%   05/2021
	<b>CLIENTE:</b>	MARIZÓPOLIS - PB	SINAPI	2022/08 COM DESONERAÇÃO	85,70%   48,17%   09/2022
		Composição	PRÓPRIA	0,00%   0,00%	

COD	DESCRIÇÃO	HORA %	MÊS %
<b>A</b>	<b>GRUPO A</b>		
A1	INSS	0,00	0,00
A2	SESI	1,50	1,50
A3	SENAI	1,00	1,00
A4	INCRA	0,20	0,20
A5	SEBRAE	0,60	0,60
A6	Salário Educação	2,50	2,50
A7	Seguro Contra Acidentes de Trabalho	3,00	3,00
A8	FGTS	8,00	8,00
A9	SECONCI	0,00	0,00
	<b>TOTAL</b>	<b>16,80</b>	<b>16,80</b>

<b>B</b>	<b>GRUPO B</b>		
B1	Repouso Semanal Remunerado	17,84	0,00
B2	Feridos	3,71	0,00
B3	Auxílio - Enfermidade	0,87	0,67
B4	13º Salário	10,80	8,33
B5	Licença Paternidade	0,07	0,06
B6	Faltas Justificadas	0,72	0,56
B7	Dias de Chuvas	1,55	0,00
B8	Auxílio Acidente de Trabalho	0,11	0,08
B9	Férias Gozadas	8,71	6,73
B10	Salário Maternidade	0,03	0,03
	<b>TOTAL</b>	<b>44,41</b>	<b>16,46</b>

<b>C</b>	<b>GRUPO C</b>		
C1	Aviso Prévio Indenizado	5,40	4,17
C2	Aviso Prévio Trabalhado	0,13	0,10
C3	Férias Indenizadas	4,85	3,75
C4	Depósito Rescisão Sem Justa Causa	3,90	3,01
C5	Indenização Adicional	0,45	0,35
	<b>TOTAL</b>	<b>14,73</b>	<b>11,38</b>

<b>D</b>	<b>GRUPO D</b>		
D1	Reincidência de Grupo A sobre Grupo B	7,46	2,77
D2	Reincidência de Grupo A sobre Aviso Prévio Trabalhado e Reincidência do FGTS sobre Aviso Prévio Indenizado	0,45	0,35
	<b>TOTAL</b>	<b>7,91</b>	<b>3,12</b>

**Horista = 83,85%**  
**Mensalista = 47,76%**

**A + B + C + D**

Rubens Ruan Carvalho B. de Almeida  
Engº Civil  
CREA/PB Nº 121915 5931

## TABELA DE ENCARGOS SOCIAIS



<b>OBRA:</b>	CONSTRUÇÃO DE 02 PARADAS DE ÔNIBUS E 01 PONTO DE MOTO-TÁXI NA CIDADE DE MARIZÓPOLIS - PB	<b>DATA :</b> 27/09/2022		<b>BDI :</b> 28,35%	
<b>DESCRIÇÃO:</b>	02 PARADAS DE ÔNIBUS E 01 PONTO DE MOTO-TÁXI	<b>FONTE</b>	<b>VERSÃO</b>	<b>HORA</b>	<b>MES</b>
<b>LOCAL:</b>	CENTRO DE MARIZÓPOLIS PARAIBA	SEINFRA	027.1 COM DESONERAÇÃO	83,85%	47,76%
<b>CLIENTE:</b>	MARIZÓPOLIS - PB	SINAPI	2022/08 COM DESONERAÇÃO	85,70%	48,17%
		Composição	PRÓPRIA	0,00%	0,00%
					<b>REF.</b>
					05/2021
					09/2022

COD	DESCRIÇÃO	HORA %	MÊS %
<b>A</b>	<b>GRUPO A</b>		
A1	INSS	0,00	0,00
A2	SESI	1,50	1,50
A3	SENAI	1,00	1,00
A4	INCRA	0,20	0,20
A5	SEBRAE	0,60	0,60
A6	Salário Educação	2,50	2,50
A7	Seguro Contra Acidentes de Trabalho	3,00	3,00
A8	FGTS	8,00	8,00
A9	SECONCI	0,00	0,00
	<b>TOTAL</b>	<b>16,80</b>	<b>16,80</b>

<b>B</b>	<b>GRUPO B</b>		
B1	Repouso Semanal Remunerado	18,01	0,00
B2	Feriados	4,30	0,00
B3	Auxílio - Enfermidade	0,85	0,66
B4	13º Salário	10,78	8,33
B5	Licença Paternidade	0,07	0,06
B6	Faltas Justificadas	0,72	0,56
B7	Dias de Chuvas	1,98	0,00
B8	Auxílio Acidente de Trabalho	0,10	0,08
B9	Férias Gozadas	13,70	10,59
B10	Salário Maternidade	0,03	0,02
	<b>TOTAL</b>	<b>50,54</b>	<b>20,30</b>

<b>C</b>	<b>GRUPO C</b>		
C1	Aviso Prévio Indenizado	4,45	3,45
C2	Aviso Prévio Trabalhado	0,10	0,08
C3	Férias Indenizadas	0,50	0,39
C4	Depósito Rescisão Sem Justa Causa	4,08	3,16
C5	Indenização Adicional	0,37	0,29
	<b>TOTAL</b>	<b>9,50</b>	<b>7,37</b>

<b>D</b>	<b>GRUPO D</b>		
D1	Reincidência de Grupo A sobre Grupo B	8,49	3,41
D2	Reincidência de Grupo A sobre Aviso Prévio Trabalhado e Reincidência do FGTS sobre Aviso Prévio Indenizado	0,37	0,29
	<b>TOTAL</b>	<b>8,86</b>	<b>3,70</b>

Horista = 85,70%  
Mensalista = 48,17%

**A + B + C + D**

  
 Rubens Ruy de Almeida  
 Engenheiro Civil  
 CREA/PB Nº 161915 5931






ESTADO DA PARAÍBA  
PREFEITURA MUNICIPAL DE MARIZÓPOLIS

## 8. MEMORIAL DE CÁLCULO

Rubens Ruan Carvalho B. de Almeida  
Eng.º Civil  
CREA/PB Nº 161915 5931

MEMÓRIAS DE CÁLCULO					
	<b>OBRA:</b>	CONSTRUÇÃO DE 02 PARADAS DE ÔNIBUS E 01 PONTO DE MOTO-TÁXI NA CIDADE DE MARIZÓPOLIS - PB	<b>DATA :</b> 27/09/2022		<b>BDI :</b> 28,35%
	<b>DESCRIÇÃO:</b>	02 PARADAS DE ÔNIBUS E 01 PONTO DE MOTO-TÁXI	<b>FORTE</b>	<b>VERSÃO</b>	<b>HORA</b> <b>MES</b> <b>REF.</b>
	<b>LOCAL:</b>	CENTRO DE MARIZÓPOLIS PARAIBA	SEINFRA	027.1 COM DESONERAÇÃO	83,85% 47,76% 05/2021
	<b>CLIENTE:</b>	MARIZÓPOLIS - PB	SINAPI	2022/08 COM DESONERAÇÃO	85,70% 48,17% 09/2022
		Composição	PRÓPRIA	0,00%	0,00%

## 1.1.1. 74209/001 - PLACA DE OBRA EM CHAPA DE AÇO GALVANIZADO (M2)

		QTD	
ALTURA X LARGURA	2,5*4	10,00	10,00
			10,00

## 1.2.1. 93358 - ESCAVAÇÃO MANUAL DE VALA COM PROFUNDIDADE MENOR OU IGUAL A 1,30 M. AF\_02/2021 (M3)

		QTD	
BALDRAME (PERÍMETRO X LARGURA X ALTURA)	$((9,91+2,69)*2)*0,40*0,40$	4,03	4,03
PILARES (LARGURA X ALTURA X COMPRIMENTO X QUANTIDADE)	$(0,80*0,80*1)*6$	3,84	3,84
VIGAS INFERIOR (PERÍMETRO X ALTURA X LARGURA)	$(1,44+1,16+1)*0,40*0,40$	0,58	0,58
			8,45

## 1.2.2. 94319 - ATERRO MANUAL DE VALAS COM SOLO ARGILHO-ARENOSO E COMPACTAÇÃO MECANIZADA. AF\_05/2016 (M3)

		QTD	
LARGURA X COMPRIMENTO X ALTURA	$9,91*2,41*0,50$	11,94	11,94
			11,94

## 1.3.1. C4592 - ALVENARIA DE EMBASAMENTO EM TIJOLO CERÂMICO FURADO C/ ARGAMASSA CIMENTO E AREIA 1:4 (M3)

		QTD	
PERÍMETRO X LARGURA X ALTURA MEDIA	$25,20*0,19*0,60$	2,87	2,87
			2,87

## 1.4.1. 96533 - FABRICAÇÃO, MONTAGEM E DESMONTAGEM DE FÔRMA PARA VIGA BALDRAME, EM MADEIRA SERRADA, E=25 MM, 2 UTILIZAÇÕES. AF\_06/2017 (M2)

		QTD	
BALDRAME (PERÍMETRO X ALTURA X 2)	$(28,80*0,30*2)$	17,28	17,28
			17,28

## 1.4.2. 96546 - ARMAÇÃO DE BLOCO, VIGA BALDRAME OU SAPATA UTILIZANDO AÇO CA-50 DE 10 MM - MONTAGEM. AF\_06/2017 (KG)


		QTD	
VIGAS BALDRAME (PERÍMETRO X QUANTIDADE DE FERRO X PESO DO AÇO)	$(28,80*4*0,617)$	71,08	71,08
VIGA SUPERIOR (PERÍMETRO X QUANTIDADE DE FERRO X PESO DO AÇO)	$(3,60*4*0,617)$	8,88	8,88
			79,96

## 1.4.3. 96543 - ARMAÇÃO DE BLOCO, VIGA BALDRAME E SAPATA UTILIZANDO AÇO CA-60 DE 5 MM - MONTAGEM. AF\_06/2017 (KG)

		QTD	
BALDRAME (PERÍMETRO / ESPA. DE BARRAS) X COMPRIMENTO DA BARRA X PESO DO AÇO	$(28,80/0,15)*0,95*0,154$	28,09	28,09
SUPERIOR (PERÍMETRO / ESPA. DE BARRAS) X COMPRIMENTO DA BARRA X PESO DO AÇO	$(3,60/0,15)*0,95*0,154$	3,51	3,51
			31,60

## 1.4.4. 94965 - CONCRETO FCK = 25MPA, TRAÇO 1:2,3:2,7 (EM MASSA SECA DE CIMENTO/ AREIA MÉDIA/ BRITA 1) - PREPARO MECÂNICO COM BETONEIRA 400 L. AF\_05/2021 (M3)

Rubens Ruan Carneiro B. de Almeida  
Engenheiro Civil  
CRETA/PB Nº 161915 5931

MEMÓRIAS DE CÁLCULO									
	OBRA:	CONSTRUÇÃO DE 02 PARADAS DE ÔNIBUS E 01 PONTO DE MOTO-TÁXI NA CIDADE DE MARIZÓPOLIS - PB	DATA : 27/09/2022	BDI : 28,35%					
	DESCRIÇÃO:	02 PARADAS DE ÔNIBUS E 01 PONTO DE MOTO-TÁXI	FONTE	VERSÃO					
	LOCAL:	CENTRO DE MARIZÓPOLIS PARAIBA	SEINFRA	027.1 COM DESONERAÇÃO	HORA				
	CLIENTE:	MARIZÓPOLIS - PB	SINAPI	2022/08 COM DESONERAÇÃO	MES				
			Composição	PROPRIA	0,00%	0,00%	REF.	05/2021	09/2022

			QTD
BALDRAME (PERIMETRO X ALTURA X LARGURA)	(28,80*0,30*0,15)	1,30	1,30
SUPERIOR (PERIMETRO X ALTURA X LARGURA)	(3,6*0,15*0,30)	0,16	0,16
PILARES ( ALTURA X LARGURA X COMPRIMENTO X QUANTIDADE DE PILARES)	(6,50*0,20*0,30*6)	2,34	2,34
SAPTAS(ALTURA X LARGURA X COMPRIMENTO X QUANTIDADE DE SAPATAS)	(0,80*0,80*0,30*4)+(0,60*0,60*0,30*2)	0,98	0,98
			4,78

1.4.5. 92269 - FABRICAÇÃO DE FÔRMA PARA PILARES E ESTRUTURAS SIMILARES, EM MADEIRA SERRADA, E=25 MM. AF\_09/2020 (M2)

			QTD
PILARES (PERIMETRO X ALTURA X QUANTIDADE)	(0,80*6,50*6)	31,20	31,20
			31,20

1.4.6. 92762 - ARMAÇÃO DE PILAR OU VIGA DE ESTRUTURA CONVENCIONAL DE CONCRETO ARMADO UTILIZANDO AÇO CA-50 DE 10,0 MM - MONTAGEM. AF\_06/2022 (KG)

			QTD
PILARES (ALTURA X QUANTIDADE DE FERRO X QUANTIDADE DE PILARES X PESO DO AÇO)	6,50*4*6*0,617	96,25	96,25
			96,25

1.4.7. 92759 - ARMAÇÃO DE PILAR OU VIGA DE ESTRUTURA CONVENCIONAL DE CONCRETO ARMADO UTILIZANDO AÇO CA-60 DE 5,0 MM - MONTAGEM. AF\_06/2022 (KG)

			QTD
PILARES ( ALTURA/ESPAÇ. ENTRE BARRAS ) X COMPRIMENTO X QUANTIDADE DE PILARES X PESO DO AÇO	(6,50/0,15)*1*6*0,154	40,04	40,04
			40,04

1.4.8. 96545 - ARMAÇÃO DE BLOCO, VIGA BALDRAME OU SAPATA UTILIZANDO AÇO CA-50 DE 8 MM - MONTAGEM. AF\_06/2017 (KG)

			QTD
SAPTAS ((LARGURA/ESPAÇ. ENTRE BARRAS)X COMPRIMENTO + (COMPRIMENTO/ESPAÇ. BARRAS)*LARGURA)X6	((0,80/0,15)*0,80)+((0,80/0,15)*0,80)*6	29,87	29,87
			29,87

1.5.1. C0074 - ALVENARIA DE TIJOLO CERÂMICO FURADO (9x19x19)cm C/ARGAMASSA MISTA DE CAL HIDRATADA ESP=20 cm (M2)

			QTD
PERIMETRO X ALTURA	(0,58+0,41)*3,94+(0,83*3,22)	6,57	6,57
			6,57

1.6.1. 94990 - EXECUÇÃO DE PASSEIO (CALÇADA) OU PISO DE CONCRETO COM CONCRETO MOLDADO IN LOCO, FEITO EM OBRA, ACABAMENTO CONVENCIONAL, NÃO ARMADO. AF\_08/2022 (M3)


			QTD
LARGURA X COMPRIMENTO X ALTURA	(8,29*2,41*0,10)	2,00	2,00
			2,00

1.6.2. 94438 - (COMPOSIÇÃO REPRESENTATIVA) DO SERVIÇO DE CONTRAPISO EM ARGAMASSA TRAÇO 1:4 (CIM E AREIA), EM BETONEIRA 400 L, ESPESSURA 3 CM ÁREAS SECAS E 3 CM ÁREAS MOLHADAS, PARA

Rubens Ruy de Almeida  
Eng. Civil  
CREA/PB Nº 161915 5931



## MEMÓRIAS DE CÁLCULO

	<b>OBRA:</b>	CONSTRUÇÃO DE 02 PARADAS DE ÔNIBUS E 01 PONTO DE MOTO-TÁXI NA CIDADE DE MARIZÓPOLIS - PB	<b>DATA :</b> 27/09/2022		<b>BDI :</b> 28,35%		
	<b>DESCRIÇÃO:</b>	02 PARADAS DE ÔNIBUS E 01 PONTO DE MOTO-TÁXI	<b>FONTE</b>	<b>VERSÃO</b>	<b>HORA</b>	<b>MES</b>	<b>REF.</b>
	<b>LOCAL:</b>	CENTRO DE MARIZÓPOLIS PARAIBA	SEINFRA	027.1 COM DESONERAÇÃO	83,85%	47,76%	05/2021
	<b>CLIENTE:</b>	MARIZÓPOLIS - PB	SINAPI	2022/08 COM DESONERAÇÃO	85,70%	48,17%	09/2022
			Composição	PRÓPRIA	0,00%	0,00%	

## EDIFICAÇÃO HABITACIONAL UNIFAMILIAR (CASA) E EDIFICAÇÃO PÚBLICA PADRÃO. AF\_11/2014 (M2)

		QTD	
LARGURA X COMPRIMENTO	8,29*2,41	19,98	19,98
			19,98

1.7.1. 89173 - (COMPOSIÇÃO REPRESENTATIVA) DO SERVIÇO DE EMBOÇO/MASSA ÚNICA, APLICADO MANUALMENTE, TRAÇO 1:2:8, EM BETONEIRA DE 400L, PAREDES INTERNAS, COM EXECUÇÃO DE TALISCAS, EDIFICAÇÃO HABITACIONAL UNIFAMILIAR (CASAS) E EDIFICAÇÃO PÚBLICA PADRÃO. AF\_12/2014 (M2)

		QTD	
PERIMETRO X ALTURA	$((1,50+1,04)*3,94+(1,45*3,22))*2$	29,35	29,35
			29,35

1.7.2. 87893 - CHAPISCO APLICADO EM ALVENARIA (SEM PRESENÇA DE VÃOS) E ESTRUTURAS DE CONCRETO DE FACHADA, COM COLHER DE PEDREIRO. ARGAMASSA TRAÇO 1:3 COM PREPARO MANUAL. AF\_06/2014 (M2)

		QTD	
PERIMETRO X ALTURA	$((1,50+1,04)*3,94+(1,45*3,22))*2$	29,35	29,35
			29,35

1.8.1. 10188 - BANCO DE MADEIRA C/ESTRUTURA DE FERRO - L=3,00M (UN)

		QTD	
QUANTIDADE	2	2,00	2,00
			2,00

1.9.1. COMP-10446 - LUMINARIA EMBUTIDA NO SOLO BALIZADOR LED 3W (UN)

		QTD	
QUANTIDADE	2	2,00	2,00
			2,00

1.9.2. INS-215131 - FITA DE LED IP67 ANTI-CHUVA (M)

		QTD	
PERIMETRO	$(8,29+2,41)*2+(3,94)*2$	29,28	29,28
			29,28

1.9.3. 91924 - CABO DE COBRE FLEXÍVEL ISOLADO, 1,5 MM<sup>2</sup>, ANTI-CHAMA 450/750 V, PARA CIRCUITOS TERMINAIS - FORNECIMENTO E INSTALAÇÃO. AF\_12/2015 (M)

		QTD	
COMPRIMENTO	150	150,00	150,00
			150,00

1.9.4. 91862 - ELETRODUTO RÍGIDO ROSCÁVEL, PVC, DN 20 MM (1/2"), PARA CIRCUITOS TERMINAIS, INSTALADO EM FORRO - FORNECIMENTO E INSTALAÇÃO. AF\_12/2015 (M)


		QTD	
COMPRIMENTO	10,65	10,65	10,65
			10,65

1.9.5. 91887 - CURVA 90 GRAUS PARA ELETRODUTO, PVC, ROSCÁVEL, DN 20 MM (1/2"), PARA CIRCUITOS TERMINAIS, INSTALADA EM FORRO - FORNECIMENTO E INSTALAÇÃO. AF\_12/2015 (UN)

		QTD	
QUANTIDADE	4	4,00	4,00
			4,00

1.9.6. 91941 - CAIXA RETANGULAR 4" X 2" BAIXA (0,30 M DO PISO), PVC, INSTALADA EM PAREDE - FORNECIMENTO E INSTALAÇÃO. AF\_12/2015 (UN)

Rubens Ruan L. de Almeida  
Eng. Civil  
CREA/PB Nº 151915 5931

<b>MEMÓRIAS DE CÁLCULO</b>					
	<b>OBRA:</b>	CONSTRUÇÃO DE 02 PARADAS DE ÔNIBUS E 01 PONTO DE MOTO-TÁXI NA CIDADE DE MARIZÓPOLIS - PB	<b>DATA :</b> 27/09/2022		<b>BDI :</b> 28,35%
	<b>DESCRIÇÃO:</b>	02 PARADAS DE ÔNIBUS E 01 PONTO DE MOTO-TÁXI	<b>FONTE</b>	<b>VERSÃO</b>	<b>HORA</b> <b>MES</b> <b>REF.</b>
	<b>LOCAL:</b>	CENTRO DE MARIZÓPOLIS PARAIBA	SEINFRA	027.1 COM DESONERAÇÃO	83,85%   47,76%   05/2021
	<b>CLIENTE:</b>	MARIZÓPOLIS - PB	SINAPI	2022/08 COM DESONERAÇÃO	85,70%   48,17%   09/2022
		Composição	PRÓPRIA	0,00%   0,00%	

		QTD	
QUANTIDADE	1	1,00	1,00
			1,00

1.9.7. 91992 - TOMADA ALTA DE EMBUTIR (1 MÓDULO), 2P+T 10 A, INCLUINDO SUPORTE E PLACA - FORNECIMENTO E INSTALAÇÃO. AF\_12/2015 (UN)

		QTD	
QUANTIDADE	1	1,00	1,00
			1,00

1.9.8. 93654 - DISJUNTOR MONOPOLAR TIPO DIN, CORRENTE NOMINAL DE 16A - FORNECIMENTO E INSTALAÇÃO. AF\_10/2020 (UN)

		QTD	
QUANTIDADE	3	3,00	3,00
			3,00

1.9.9. 00039799 - QUADRO DE DISTRIBUICAO, SEM BARRAMENTO, EM PVC, DE SOBREPOR, PARA 3 DISJUNTORES NEMA OU 4 DISJUNTORES DIN (UN)

		QTD	
QUANTIDADE	1	1,00	1,00
			1,00

1.9.10. COMP-V4 - LUMINARIA LED REFLETOR RETANGULAR BIVOLT, LUZ BRANCA, 10 W (UN)

		QTD	
QUANTIDADE	4	4,00	4,00
			4,00

1.10.1. COMP-003- MZ - FABRICAÇÃO E INSTALAÇÃO EM ESTRUTURA METALICA PARA COBERTA PONTO DE ONIBUS E PONTO DE MOTOTAXI COM DIMENSÃO 9,91 X 2,69 M (UN)

		QTD	
QUANTIDADE	1	1,00	1,00
			1,00

1.10.2. C4951 - VIDRO TEMPERADO INCOLOR C/MASSA E=10MM, COLOCADO (M2)

		QTD	
COBERTURA (LARGURA X COMPRIMENTO)	2,41*8,29	19,98	19,98
TELA ( LARGURA X ALTURA)	(1,49*0,76)+(1,97*0,76)	2,63	2,63
			22,61

1.11.1. 98516 - PLANTIO DE PALMEIRA COM ALTURA DE MUDA MENOR OU IGUAL A 2,00 M. AF\_05/2018 (UN)

		QTD	
QUANTIDADE	1	1,00	1,00
			1,00

1.11.2. 98504 - PLANTIO DE GRAMA BATATAIS EM PLACAS. AF\_05/2018 (M2)

		QTD	
LARGURA X COMPRIMENTO	1,49*2,42	3,61	3,61
			3,61


2.1.1. 93358 - ESCAVAÇÃO MANUAL DE VALA COM PROFUNDIDADE MENOR OU IGUAL A 1,30 M. AF\_02/2021 (M3)

		QTD	
BALDRAME (PERIMETRO X LARGURA X ALTURA)	16,42*0,40*0,40	2,63	2,63

  
 Rubens Ruy de Almeida  
 Eng. Civil  
 CREA/PB Nº 161915-5931



## MEMÓRIAS DE CÁLCULO

	<b>OBRA:</b>	CONSTRUÇÃO DE 02 PARADAS DE ÔNIBUS E 01 PONTO DE MOTO-TÁXI NA CIDADE DE MARIZÓPOLIS - PB	<b>DATA :</b> 27/09/2022		<b>BDI :</b> 28,35%		
	<b>DESCRIÇÃO:</b>	02 PARADAS DE ÔNIBUS E 01 PONTO DE MOTO-TÁXI	<b>FORTE</b>	<b>VERSÃO</b>	<b>HORA</b>	<b>MES</b>	<b>REF.</b>
	<b>LOCAL:</b>	CENTRO DE MARIZÓPOLIS PARAIBA	SEINFRA	027.1 COM DESONERAÇÃO	83,85%	47,76%	05/2021
	<b>CLIENTE:</b>	MARIZÓPOLIS - PB	SINAPI	2022/08 COM DESONERAÇÃO	65,70%	48,17%	09/2022
			Composição	PRÓPRIA	0,00%	0,00%	

			QTD
PILARES (LARGURA X ALTURA X COMPRIMENTO X QUANTIDADE)	(0,80*0,80*1)*4	2,56	2,56
VIGAS INFERIOR (PERIMETRO X ALTURA X LARGURA)	(0,83+0,58)*0,40*0,40	0,23	0,23
			5,42

2.1.2. 94319 - ATERRO MANUAL DE VALAS COM SOLO ARGILLO-ARENOSO E COMPACTAÇÃO MECANIZADA. AF\_05/2016 (M3)

			QTD
LARGURA X COMPRIMENTO X ALTURA	5,79*2,41*0,50	6,98	6,98
			6,98

2.2.1. C4592 - ALVENARIA DE EMBASAMENTO EM TIJOLO CERÂMICO FURADO C/ ARGAMASSA CIMENTO E AREIA 1:4 (M3)

			QTD
PERIMETRO X LARGURA X ALTURA MEDIA	16,42*0,19*0,50	1,56	1,56
			1,56

2.3.1. 96533 - FABRICAÇÃO, MONTAGEM E DESMONTAGEM DE FÔRMA PARA VIGA BALDRAME, EM MADEIRA SERRADA, E=25 MM, 2 UTILIZAÇÕES. AF\_06/2017 (M2)

			QTD
BALDRAME (PERIMETRO X ALTURA X 2)	(16,42*0,30*2)	9,85	9,85
			9,85

2.3.2. 96546 - ARMAÇÃO DE BLOCO, VIGA BALDRAME OU SAPATA UTILIZANDO AÇO CA-50 DE 10 MM - MONTAGEM. AF\_06/2017 (KG)

			QTD
VIGAS BALDRAME (PERIMETRO X QUANTIDADE DE FERRO X PESO DO AÇO)	(16,42*4*0,617)	40,52	40,52
VIGA SUPERIOR (PERIMETRO X QUANTIDADE DE FERRO X PESO DO AÇO)	(1,01*4*0,617)	2,49	2,49
			43,01

2.3.3. 96543 - ARMAÇÃO DE BLOCO, VIGA BALDRAME E SAPATA UTILIZANDO AÇO CA-60 DE 5 MM - MONTAGEM. AF\_06/2017 (KG)

			QTD
BALDRAME (PERIMETRO / ESPA. DE BARRAS) X COMPRIMENTO DA BARRA X PESO DO AÇO	(16,42/0,15)*0,95*0,15 4	16,01	16,01
SUPERIOR (PERIMETRO / ESPA. DE BARRAS) X COMPRIMENTO DA BARRA X PESO DO AÇO	(1,01/0,15)*0,95*0,154	0,99	0,99
			17,00


2.3.4. 94965 - CONCRETO FCK = 25MPA, TRAÇO 1:2,3:2,7 (EM MASSA SECA DE CIMENTO/ AREIA MÉDIA/ BRITA 1) - PREPARO MECÂNICO COM BETONEIRA 400 L. AF\_05/2021 (M3)

			QTD
BALDRAME (PERIMETRO X ALTURA X LARGURA)	(16,42*0,30*0,15)	0,74	0,74
SUPERIOR (PERIMETRO X ALTURA X LARGURA)	(1,01*0,15*0,30)	0,05	0,05
PILARES ( ALTURA X LARGURA X COMPRIMENTO X QUANTIDADE DE PILARES)	(6,50*0,20*0,30*4)	1,56	1,56
SAPTAS(ALTURA X LARGURA X COMPRIMENTO X QUANTIDADE DE SAPATAS)	(0,80*0,80*0,30*4)	0,77	0,77

Rubens Ruan de Almeida  
CREA/PB N. 161915 5931



## MEMÓRIAS DE CÁLCULO

	<b>OBRA:</b>	CONSTRUÇÃO DE 02 PARADAS DE ÔNIBUS E 01 PONTO DE MOTO-TÁXI NA CIDADE DE MARIZÓPOLIS - PB	<b>DATA :</b> 27/09/2022		<b>BDI :</b> 28,35%	
	<b>DESCRIÇÃO:</b>	02 PARADAS DE ÔNIBUS E 01 PONTO DE MOTO-TÁXI	<b>FONTE</b>	<b>VERSÃO</b>	<b>HORA</b>	<b>MES</b>
<b>LOCAL:</b>	CENTRO DE MARIZÓPOLIS PARAIBA	SEINFRA	027.1 COM DESONERAÇÃO	83,85%	47,76%	05/2021
<b>CLIENTE:</b>	MARIZÓPOLIS - PB	SINAPI	2022/08 COM DESONERAÇÃO	85,70%	48,17%	09/2022
		Composição	PRÓPRIA	0,00%	0,00%	

		QTD
		3,12

2.3.5. 92269 - FABRICAÇÃO DE FÔRMA PARA PILARES E ESTRUTURAS SIMILARES, EM MADEIRA SERRADA, E=25 MM. AF\_09/2020 (M2)

		QTD
PILARES (PERIMETRO X ALTURA X QUANTIDADE)	(0,80*6,50*4)	20,80
		20,80

2.3.6. 92762 - ARMAÇÃO DE PILAR OU VIGA DE ESTRUTURA CONVENCIONAL DE CONCRETO ARMADO UTILIZANDO AÇO CA-50 DE 10,0 MM - MONTAGEM. AF\_06/2022 (KG)

		QTD
PILARES (ALTURA X QUANTIDADE DE FERRO X QUANTIDADE DE PILARES X PESO DO AÇO)	6,50*4*4*0,617	64,17
		64,17

2.3.7. 92759 - ARMAÇÃO DE PILAR OU VIGA DE ESTRUTURA CONVENCIONAL DE CONCRETO ARMADO UTILIZANDO AÇO CA-60 DE 5,0 MM - MONTAGEM. AF\_06/2022 (KG)

		QTD
PILARES ( ALTURA/ESPAÇ. ENTRE BARRAS ) X COMPRIMENTO X QUANTIDADE DE PILARES X PESO DO AÇO	(6,50/0,15)*1*4*0,154	26,69
		26,69

2.3.8. 96545 - ARMAÇÃO DE BLOCO, VIGA BALDRAME OU SAPATA UTILIZANDO AÇO CA-50 DE 8 MM - MONTAGEM. AF\_06/2017 (KG)

		QTD
SAPATAS ((LARGURA/ESPAÇ. ENTRE BARRAS) X COMPRIMENTO + (COMPRIMENTO/ESPAÇ. BARRAS)*LARGURA)X6	((0,80/0,15)*0,80)+((0,80/0,15)*0,80)*4	21,33
		21,33

2.4.1. C0074 - ALVENARIA DE TIJOLO CERÂMICO FURADO (9x19x19)cm C/ARGAMASSA MISTA DE CAL HIDRATADA ESP=20 cm (M2)

		QTD
PERIMETRO X ALTURA	(1,18)*3,94+(0,83*3,22)	7,32
		7,32

2.5.1. 94990 - EXECUÇÃO DE PASSEIO (CALÇADA) OU PISO DE CONCRETO COM CONCRETO MOLDADO IN LOCO, FEITO EM OBRA, ACABAMENTO CONVENCIONAL, NÃO ARMADO. AF\_08/2022 (M3)


		QTD
LARGURA X COMPRIMENTO X ALTURA	(2,42*4,31*0,10)	1,04
		1,04

2.5.2. 94438 - (COMPOSIÇÃO REPRESENTATIVA) DO SERVIÇO DE CONTRAPISO EM ARGAMASSA TRAÇO 1:4 (CIM E AREIA), EM BETONEIRA 400 L, ESPESSURA 3 CM ÁREAS SECAS E 3 CM ÁREAS MOLHADAS, PARA EDIFICAÇÃO HABITACIONAL UNIFAMILIAR (CASA) E EDIFICAÇÃO PÚBLICA PADRÃO. AF\_11/2014 (M2)

		QTD
LARGURA X COMPRIMENTO	2,42*4,31	10,43
		10,43

2.6.1. 89173 - (COMPOSIÇÃO REPRESENTATIVA) DO SERVIÇO DE EMBOÇO/MASSA ÚNICA, APLICADO MANUALMENTE, TRAÇO 1:2:8, EM BETONEIRA DE 400L, PAREDES INTERNAS, COM EXECUÇÃO DE TALISCAS, EDIFICAÇÃO HABITACIONAL UNIFAMILIAR (CASAS) E EDIFICAÇÃO PÚBLICA PADRÃO. AF\_12/2014 (M2)

Rubens Ruan  B. de Almeida  
 Eng. Civil  
 CREA/PB N.º 161915 5931

MEMÓRIAS DE CÁLCULO					
	<b>OBRA:</b>	CONSTRUÇÃO DE 02 PARADAS DE ÔNIBUS E 01 PONTO DE MOTO-TÁXI NA CIDADE DE MARIZÓPOLIS - PB	<b>DATA :</b> 27/09/2022		<b>BDI :</b> 28,35%
	<b>DESCRIÇÃO:</b>	02 PARADAS DE ÔNIBUS E 01 PONTO DE MOTO-TÁXI	<b>FORTE</b>	<b>VERSÃO</b>	<b>HORA</b> <b>MES</b> <b>REF.</b>
	<b>LOCAL:</b>	CENTRO DE MARIZÓPOLIS PARAIBA	SEINFRA	027.1 COM DESONERAÇÃO	83,85% 47,76% 05/2021
	<b>CLIENTE:</b>	MARIZÓPOLIS - PB	SINAPI	2022/08 COM DESONERAÇÃO	85,70% 48,17% 09/2022
			Composição	PRÓPRIA	0,00% 0,00%

			QTD
PERIMETRO X ALTURA	$((1,18) \times 3,94 + (0,83 \times 3,22)) \times 2$	14,64	14,64
			14,64

2.6.2. 87893 - CHAPISCO APLICADO EM ALVENARIA (SEM PRESENÇA DE VÃOS) E ESTRUTURAS DE CONCRETO DE FACHADA, COM COLHER DE PEDREIRO. ARGAMASSA TRAÇO 1:3 COM PREPARO MANUAL. AF\_06/2014 (M2)

			QTD
PERIMETRO X ALTURA	$((1,18) \times 3,94 + (0,83 \times 3,22)) \times 2$	14,64	14,64
			14,64

2.7.1. I0188 - BANCO DE MADEIRA C/ESTRUTURA DE FERRO - L=3,00M (UN)

			QTD
QUANTIDADE	1	1,00	1,00
			1,00

2.8.1. COMP-10446 - LUMINARIA EMBUTIDA NO SOLO BALIZADOR LED 3W (UN)

			QTD
QUANTIDADE	2	2,00	2,00
			2,00

2.8.2. INS-215131 - FITA DE LED IP67 ANTI-CHUVA (M)

			QTD
PERIMETRO	$(5,79 + 2,4) \times 2 + 7$	23,38	23,38
			23,38

2.8.3. 91924 - CABO DE COBRE FLEXÍVEL ISOLADO, 1,5 MM<sup>2</sup>, ANTI-CHAMA 450/750 V, PARA CIRCUITOS TERMINAIS - FORNECIMENTO E INSTALAÇÃO. AF\_12/2015 (M)

			QTD
COMPRIMENTO	150	150,00	150,00
			150,00

2.8.4. 91862 - ELETRODUTO RÍGIDO ROSCÁVEL, PVC, DN 20 MM (1/2"), PARA CIRCUITOS TERMINAIS, INSTALADO EM FORRO - FORNECIMENTO E INSTALAÇÃO. AF\_12/2015 (M)

			QTD
COMPRIMENTO	10,65	10,65	10,65
			10,65

2.8.5. 91887 - CURVA 90 GRAUS PARA ELETRODUTO, PVC, ROSCÁVEL, DN 20 MM (1/2"), PARA CIRCUITOS TERMINAIS, INSTALADA EM FORRO - FORNECIMENTO E INSTALAÇÃO. AF\_12/2015 (UN)

			QTD
QUANTIDADE	4	4,00	4,00
			4,00

2.8.6. 91941 - CAIXA RETANGULAR 4" X 2" BAIXA (0,30 M DO PISO), PVC, INSTALADA EM PAREDE - FORNECIMENTO E INSTALAÇÃO. AF\_12/2015 (UN)

			QTD
QUANTIDADE	1	1,00	1,00
			1,00


2.8.7. 91992 - TOMADA ALTA DE EMBUTIR (1 MÓDULO), 2P+T 10 A, INCLUINDO SUPORTE E PLACA - FORNECIMENTO E INSTALAÇÃO. AF\_12/2015 (UN)

			QTD
QUANTIDADE	1	1,00	1,00
			1,00

Rubens Ruan Carvalho B. de Almeida  
Engenheiro  
CREA PB Nº 19915 5931



## MEMÓRIAS DE CÁLCULO

	<b>OBRA:</b>	CONSTRUÇÃO DE 02 PARADAS DE ÔNIBUS E 01 PONTO DE MOTO-TÁXI NA CIDADE DE MARIZÓPOLIS - PB	<b>DATA :</b> 27/09/2022		<b>BDI :</b> 28,35%	
	<b>DESCRIÇÃO:</b>	02 PARADAS DE ÔNIBUS E 01 PONTO DE MOTO-TÁXI	<b>FONTE</b>	<b>VERSÃO</b>	<b>HORA</b>	<b>MES</b>
	<b>LOCAL:</b>	CENTRO DE MARIZÓPOLIS PARAIBA	SEINFRA	027.1 COM DESONERAÇÃO	83,85%	47,76%
	<b>CLIENTE:</b>	MARIZÓPOLIS - PB	SINAPI	2022/08 COM DESONERAÇÃO	85,70%	48,17%
			Composição	PRÓPRIA	0,00%	0,00%
					<b>REF.</b>	

2.8.8. 93654 - DISJUNTOR MONOPOLAR TIPO DIN, CORRENTE NOMINAL DE 16A - FORNECIMENTO E INSTALAÇÃO. AF\_10/2020 (UN)

		QTD	
QUANTIDADE	3	3,00	3,00
			3,00

2.8.9. 00039799 - QUADRO DE DISTRIBUICAO, SEM BARRAMENTO, EM PVC, DE SOBREPOR, PARA 3 DISJUNTORES NEMA OU 4 DISJUNTORES DIN (UN)

		QTD	
QUANTIDADE	1	1,00	1,00
			1,00

2.8.10. COMP-V4 - LUMINARIA LED REFLETOR RETANGULAR BIVOLT, LUZ BRANCA, 10 W (UN)

		QTD	
QUANTIDADE	2	2,00	2,00
			2,00

2.9.1. COMP-005 - MZ - FABRICAÇÃO E INSTALAÇÃO EM ESTRUTURA METALICA PARA COBERTA PONTO DE ONIBUS COM DIMENSÃO 5,79 X 2,42 M (UN)

		QTD	
QUANTIDADE	1	1,00	1,00
			1,00

2.9.2. C4951 - VIDRO TEMPERADO INCOLOR C/MASSA E=10MM, COLOCADO (M2)

		QTD	
COBERTURA (LARGURA X COMPRIMENTO)	2,42*4,31	10,43	10,43
TELA ( LARGURA X ALTURA)	(1,43*0,76)	1,09	1,09
			11,52

2.10.1. 98516 - PLANTIO DE PALMEIRA COM ALTURA DE MUDA MENOR OU IGUAL A 2,00 M. AF\_05/2018 (UN)

		QTD	
QUANTIDADE	1	1,00	1,00
			1,00

2.10.2. 98504 - PLANTIO DE GRAMA BATATAIS EM PLACAS. AF\_05/2018 (M2)

		QTD	
LARGURA X COMPRIMENTO	1,49*2,42	3,61	3,61
			3,61


Rubens Ruan Araújo de Almeida  
 Engenheiro Civil  
 CREA/PB Nº 161915 5931





ESTADO DA PARAÍBA  
PREFEITURA MUNICIPAL DE MARIZÓPOLIS

## 9. COMPOSIÇÕES UNITÁRIAS

RELATÓRIO ANALÍTICO - COMPOSIÇÕES DE CUSTOS					
	OBRA:	CONSTRUÇÃO DE 02 PARADAS DE ÔNIBUS E 01 PONTO DE MOTO-TÁXI NA CIDADE DE MARIZÓPOLIS - PB	DATA : 27/09/2022	BDI : 28,35%	
	DESCRIÇÃO:	02 PARADAS DE ÔNIBUS E 01 PONTO DE MOTO-TÁXI	SEINFRA	VERSÃO	HORA MES REF.
	LOCAL:	CENTRO DE MARIZÓPOLIS PARAIBA	SINAPI	2022/08 COM DESONERAÇÃO	83,85% 47,76% 05/2021
	CLIENTE:	MARIZÓPOLIS - PB	Composição	PROPRIA	85,70% 48,17% 09/2022 0,00% 0,00%

## 74209/001 - PLACA DE OBRA EM CHAPA DE AÇO GALVANIZADO (M2)

Material	DESCRIÇÃO	FORNTE	UNID	COEFICIENTE	PREÇO UNITÁRIO	TOTAL
00004813	PLACA DE OBRA (PARA CONSTRUÇÃO CIVIL) EM CHAPA GALVANIZADA *N. 22*, ADESIVADA, DE *2,4 X 1,2* M (SEM POSTES PARA FIXAÇÃO)	SINAPI	M2	1,00000000	445,00	445,00
00004491	PONTALETE *7,5 X 7,5* CM EM PINUS, MISTA OU EQUIVALENTE DA REGIÃO - BRUTA	SINAPI	M	4,00000000	13,61	54,44
00005075	PREGO DE AÇO POLIDO COM CABECA 18 X 30 (2 3/4 X 10)	SINAPI	KG	0,15000000	24,41	3,66
00004417	SARRAFO NÃO APARELHADO *2,5 X 7* CM, EM MACARANDUBA, ANGELIM OU EQUIVALENTE DA REGIÃO - BRUTA	SINAPI	M	1,00000000	5,71	5,71
TOTAL Material:						508,81

Serviço	DESCRIÇÃO	FORNTE	UNID	COEFICIENTE	PREÇO UNITÁRIO	TOTAL
88262	CARPINTEIRO DE FORMAS COM ENCARGOS COMPLEMENTARES	SINAPI	H	1,00000000	19,34	19,34
94962	CONCRETO MAGRO PARA LASTRO, TRAÇO 1:4,5:4,5 (EM MASSA SECA DE CIMENTO/ AREIA MÉDIA/ BRITA 1) - PREPARO MECÂNICO COM BETONEIRA 400 L. AF_05/2021	SINAPI	M3	0,01000000	351,76	3,52
88316	SERVEnte COM ENCARGOS COMPLEMENTARES	SINAPI	H	2,00000000	15,53	31,06
TOTAL Serviço:						53,92
VALOR:						562,73

## 93358 - ESCAVAÇÃO MANUAL DE VALA COM PROFUNDIDADE MENOR OU IGUAL A 1,30 M. AF\_02/2021 (M3)


Serviço	DESCRIÇÃO	FORNTE	UNID	COEFICIENTE	PREÇO UNITÁRIO	TOTAL
88316	SERVEnte COM ENCARGOS COMPLEMENTARES	SINAPI	H	3,95600000	15,53	61,44
TOTAL Serviço:						61,44
VALOR:						61,43

## 94319 - ATERRO MANUAL DE VALAS COM SOLO ARGILHO-ARENOSO E COMPACTAÇÃO MECANIZADA. AF\_05/2016 (M3)

Material	DESCRIÇÃO	FORNTE	UNID	COEFICIENTE	PREÇO UNITÁRIO	TOTAL
00006079	ARGILA, ARGILA VERMELHA OU ARGILA ARENOSA (RETIRADA NA JAZIDA, SEM TRANSPORTE)	SINAPI	M3	1,25000000	73,03	91,29
TOTAL Material:						91,29
Serviço	DESCRIÇÃO	FORNTE	UNID	COEFICIENTE	PREÇO UNITÁRIO	TOTAL
5903	CAMINHÃO PIPA 10.000 L TRUCADO, PESO BRUTO TOTAL 23.000 KG, CARGA ÚTIL MÁXIMA 15.935 KG, DISTÂNCIA ENTRE EIXOS 4,8 M, POTÊNCIA 230 CV, INCLUSIVE TANQUE DE AÇO PARA TRANSPORTE DE ÁGUA - CHI DIURNO. AF_06/2014	SINAPI	CHI	0,00300000	50,79	0,15
5901	CAMINHÃO PIPA 10.000 L TRUCADO, PESO BRUTO TOTAL 23.000 KG, CARGA ÚTIL MÁXIMA 15.935 KG, DISTÂNCIA ENTRE EIXOS 4,8 M, POTÊNCIA 230 CV, INCLUSIVE TANQUE DE AÇO PARA TRANSPORTE DE ÁGUA - CHP DIURNO. AF_06/2014	SINAPI	CHP	0,00600000	322,23	1,93
91534	COMPACTADOR DE SOLOS DE PERCUSSÃO (SOQUETE) COM MOTOR A GASOLINA 4 TEMPOS, POTÊNCIA 4 CV - CHI DIURNO. AF_08/2015	SINAPI	CHI	0,25400000	19,34	4,91
91533	COMPACTADOR DE SOLOS DE PERCUSSÃO (SOQUETE) COM MOTOR A GASOLINA 4 TEMPOS, POTÊNCIA 4 CV - CHP DIURNO. AF_08/2015	SINAPI	CHP	0,27400000	26,00	7,12
88316	SERVEnte COM ENCARGOS COMPLEMENTARES	SINAPI	H	0,65900000	15,53	10,23
TOTAL Serviço:						24,34
VALOR:						115,62

Rubens Ruan de Almeida  
Eng. Civil  
CREA/PB Nº 161915 5931



RELATÓRIO ANALÍTICO - COMPOSIÇÕES DE CUSTOS					
	OBRA:	CONSTRUÇÃO DE 02 PARADAS DE ÔNIBUS E 01 PONTO DE MOTO-TÁXI NA CIDADE DE MARIZÓPOLIS - PB	DATA : 27/09/2022		BDI : 28,35%
	DESCRIÇÃO:	02 PARADAS DE ÔNIBUS E 01 PONTO DE MOTO-TÁXI	SEINFRA	027.1 COM DESONERAÇÃO	83,85% 47,76% 05/2021
	LOCAL:	CENTRO DE MARIZÓPOLIS PARAIBA	SINAPI	2022/08 COM DESONERAÇÃO	85,70% 48,17% 09/2022
	CLIENTE:	MARIZÓPOLIS - PB	Composição	PRÓPRIA	0,00% 0,00%

**C4592 - ALVENARIA DE EMBASAMENTO EM TIJOLO CERÂMICO FURADO C/ ARGAMASSA CIMENTO E AREIA 1:4 (M3)**

Material	FORNTE	UNID	COEFICIENTE	PREÇO UNITÁRIO	TOTAL
I2081 TIJOLO CERÂMICO FURADO 9X19X19CM	SEINFRA	UN	235,00000000	0,68	159,80
TOTAL Material:					159,80
Mão de Obra	FORNTE	UNID	COEFICIENTE	PREÇO UNITÁRIO	TOTAL
I2391 PEDREIRO	SEINFRA	H	8,50000000	20,77	176,54
I2543 SERVENTE	SEINFRA	H	9,20000000	15,55	143,06
TOTAL Mão de Obra:					319,61
Serviço	FORNTE	UNID	COEFICIENTE	PREÇO UNITÁRIO	TOTAL
C0171 ARGAMASSA DE CIMENTO E AREIA S/PEN. TRAÇO 1:4	SEINFRA	M3	0,30000000	441,98	132,59
TOTAL Serviço:					132,59
<b>VALOR:</b>					<b>612,00</b>

**96533 - FABRICAÇÃO, MONTAGEM E DESMONTAGEM DE FÔRMA PARA VIGA BALDRAME, EM MADEIRA SERRADA, E=25 MM, 2 UTILIZAÇÕES. AF\_06/2017 (M2)**


Material	FORNTE	UNID	COEFICIENTE	PREÇO UNITÁRIO	TOTAL
00002692 DESMOLDANTE PROTETOR PARA FORMAS DE MADEIRA, DE BASE OLEOSA EMULSIONADA EM AGUA	SINAPI	L	0,01700000	8,67	0,15
00004491 PONTALETE *7,5 X 7,5* CM EM PINUS, MISTA OU EQUIVALENTE DA REGIAO - BRUTA	SINAPI	M	1,16600000	13,61	15,87
00005073 PREGO DE ACO POLIDO COM CABECA 17 X 24 (2 1/4 X 11)	SINAPI	KG	0,04900000	24,88	1,22
00040304 PREGO DE ACO POLIDO COM CABECA DUPLA 17 X 27 (2 1/2 X 11)	SINAPI	KG	0,03400000	30,13	1,02
00004517 SARRAFO *2,5 X 7,5* CM EM PINUS, MISTA OU EQUIVALENTE DA REGIAO - BRUTA	SINAPI	M	1,09300000	4,76	5,20
00006189 TABUA NAO APARELHADA *2,5 X 30* CM, EM MACARANDUBA, ANGELIM OU EQUIVALENTE DA REGIAO - BRUTA	SINAPI	M	1,94300000	21,65	42,07
TOTAL Material:					65,53
Serviço	FORNTE	UNID	COEFICIENTE	PREÇO UNITÁRIO	TOTAL
88239 AJUDANTE DE CARPINTEIRO COM ENCARGOS COMPLEMENTARES	SINAPI	H	0,50000000	15,45	7,72
88262 CARPINTEIRO DE FORMAS COM ENCARGOS COMPLEMENTARES	SINAPI	H	1,28900000	19,34	24,93
91693 SERRA CIRCULAR DE BANCADA COM MOTOR ELÉTRICO POTÊNCIA DE 5HP, COM COIFA PARA DISCO 10" - CHI DIURNO. AF_08/2015	SINAPI	CHI	0,02800000	18,54	0,52
91692 SERRA CIRCULAR DE BANCADA COM MOTOR ELÉTRICO POTÊNCIA DE 5HP, COM COIFA PARA DISCO 10" - CHP DIURNO. AF_08/2015	SINAPI	CHP	0,03200000	19,60	0,63
TOTAL Serviço:					33,81
<b>VALOR:</b>					<b>99,26</b>

Rubens Ruy de Azevedo Almeida  
 Engenheiro Civil  
 CREA/PB Nº 161915-5931

**96546 - ARMAÇÃO DE BLOCO, VIGA BALDRAME OU SAPATA UTILIZANDO AÇO CA-50 DE 10 MM - MONTAGEM. AF\_06/2017 (KG)**

Material	FORNTE	UNID	COEFICIENTE	PREÇO UNITÁRIO	TOTAL
00043132 ARAME RECOZIDO 16 BWG, D = 1,65 MM (0,016 KG/M) OU 18 BWG, D = 1,25 MM (0,01 KG/M)	SINAPI	KG	0,02500000	30,00	0,75
00039017 ESPACADOR / DISTANCIADOR CIRCULAR COM ENTRADA LATERAL, EM PLASTICO, PARA VERGALHAO *4,2 A 12,5* MM, COBRIMENTO 20 MM	SINAPI	UN	0,46550000	0,22	0,10
TOTAL Material:					0,85
Serviço	FORNTE	UNID	COEFICIENTE	PREÇO UNITÁRIO	TOTAL
88238 AJUDANTE DE ARMADOR COM ENCARGOS COMPLEMENTARES	SINAPI	H	0,02900000	15,54	0,45
88245 ARMADOR COM ENCARGOS COMPLEMENTARES	SINAPI	H	0,08900000	19,46	1,73



RELATÓRIO ANALÍTICO - COMPOSIÇÕES DE CUSTOS					
	OBRA:	CONSTRUÇÃO DE 02 PARADAS DE ÔNIBUS E 01 PONTO DE MOTO-TÁXI NA CIDADE DE MARIZÓPOLIS - PB	DATA : 27/09/2022		BDI : 28,35%
	DESCRIÇÃO:	02 PARADAS DE ÔNIBUS E 01 PONTO DE MOTO-TÁXI	SEINFRA	027.1 COM DESONERAÇÃO	83,85% 47,76% 05/2021
	LOCAL:	CENTRO DE MARIZÓPOLIS PARAIBA	SINAPI	2022/08 COM DESONERAÇÃO	85,70% 48,17% 09/2022
	CLIENTE:	MARIZÓPOLIS - PB	Composição	PRÓPRIA	0,00% 0,00%

92803	CORTE E DOBRA DE AÇO CA-50, DIÂMETRO DE 10,0 MM. AF_06/2022	SINAPI	KG	1,00000000	10,92	10,92
					TOTAL Serviço:	13,10
					VALOR:	13,95

**96543 - ARMAÇÃO DE BLOCO, VIGA BALDRAME E SAPATA UTILIZANDO AÇO CA-60 DE 5 MM - MONTAGEM. AF\_06/2017 (KG)**

Material	DESCRIÇÃO	FONTE	UNID	COEFICIENTE	PREÇO UNITÁRIO	TOTAL
00043132	ARAME RECOZIDO 16 BWG, D = 1,65 MM (0,016 KG/M) OU 18 BWG, D = 1,25 MM (0,01 KG/M)	SINAPI	KG	0,02500000	30,00	0,75
00039017	ESPAÇADOR / DISTANCIADOR CIRCULAR COM ENTRADA LATERAL, EM PLÁSTICO, PARA VERGALHAO *4.2 A 12,5* MM. COBRIMENTO 20 MM	SINAPI	UN	1,96650000	0,22	0,43
					TOTAL Material:	1,18

Serviço	DESCRIÇÃO	FONTE	UNID	COEFICIENTE	PREÇO UNITÁRIO	TOTAL
88238	AJUDANTE DE ARMADOR COM ENCARGOS COMPLEMENTARES	SINAPI	H	0,06350000	15,54	0,99
88245	ARMADOR COM ENCARGOS COMPLEMENTARES	SINAPI	H	0,19450000	19,46	3,78
92800	CORTE E DOBRA DE AÇO CA-60, DIÂMETRO DE 5,0 MM. AF_06/2022	SINAPI	KG	1,00000000	11,06	11,06
					TOTAL Serviço:	15,83
					VALOR:	17,00

**94965 - CONCRETO FCK = 25MPA, TRAÇO 1:2,3:2,7 (EM MASSA SECA DE CIMENTO/ AREIA MÉDIA/ BRITA 1) - PREPARO MECÂNICO COM BETONEIRA 400 L. AF\_05/2021 (M3)**

Material	DESCRIÇÃO	FONTE	UNID	COEFICIENTE	PREÇO UNITÁRIO	TOTAL
00000370	AREIA MEDIA - POSTO JAZIDA/FORNECEDOR (RETIRADO NA JAZIDA, SEM TRANSPORTE)	SINAPI	M3	0,72290000	110,00	79,52
00001379	CIMENTO PORTLAND COMPOSTO CP II-32	SINAPI	KG	362,65790000	0,67	242,98
00004721	PEDRA BRITADA N. 1 (9,5 a 19 MM) POSTO PEDREIRA/FORNECEDOR, SEM FRETE	SINAPI	M3	0,59340000	99,47	59,03
					TOTAL Material:	381,53

Serviço	DESCRIÇÃO	FONTE	UNID	COEFICIENTE	PREÇO UNITÁRIO	TOTAL
88831	BETONEIRA CAPACIDADE NOMINAL DE 400 L, CAPACIDADE DE MISTURA 280 L, MOTOR ELÉTRICO TRIFÁSICO POTÊNCIA DE 2 CV, SEM CARREGADOR - CHI DIURNO. AF_10/2014	SINAPI	CHI	0,71030000	0,31	0,22
88830	BETONEIRA CAPACIDADE NOMINAL DE 400 L, CAPACIDADE DE MISTURA 280 L, MOTOR ELÉTRICO TRIFÁSICO POTÊNCIA DE 2 CV, SEM CARREGADOR - CHP DIURNO. AF_10/2014	SINAPI	CHP	0,75340000	1,54	1,16
88377	OPERADOR DE BETONEIRA ESTACIONÁRIA/MISTURADOR COM ENCARGOS COMPLEMENTARES	SINAPI	H	1,46370000	15,85	23,20
88316	SERVENTE COM ENCARGOS COMPLEMENTARES	SINAPI	H	2,31170000	15,53	35,90
					TOTAL Serviço:	60,48
					VALOR:	441,98

Rubens Ruan de Almeida  
 Rubens Ruan de Almeida  
 CREA/PB Nº 161915 5931

**92269 - FABRICAÇÃO DE FÔRMA PARA PILARES E ESTRUTURAS SIMILARES, EM MADEIRA SERRADA, E=25 MM. AF\_09/2020 (M2)**

Material	DESCRIÇÃO	FONTE	UNID	COEFICIENTE	PREÇO UNITÁRIO	TOTAL
00005068	PREGO DE AÇO POLIDO COM CABECA 17 X 21 (2 X 11)	SINAPI	KG	0,08600000	24,41	2,10
00004517	SARRAFO *2,5 X 7,5* CM EM PINUS, MISTA OU EQUIVALENTE DA REGIAO - BRUTA	SINAPI	M	4,43200000	4,76	21,10
00006189	TABUA NAO APARELHADA *2,5 X 30* CM, EM MACARANDUBA, ANGELIM OU EQUIVALENTE DA REGIAO - BRUTA	SINAPI	M	6,53000000	21,65	141,37
					TOTAL Material:	164,57



## RELATÓRIO ANALÍTICO - COMPOSIÇÕES DE CUSTOS



<b>OBRA:</b>	CONSTRUÇÃO DE 02 PARADAS DE ÔNIBUS E 01 PONTO DE MOTO-TÁXI NA CIDADE DE MARIZÓPOLIS - PB	<b>DATA :</b> 27/09/2022	<b>BDI : 28,35%</b>			
<b>DESCRIÇÃO:</b>	02 PARADAS DE ÔNIBUS E 01 PONTO DE MOTO-TÁXI	<b>SEINFRA</b>	<b>VERSÃO</b>	<b>HORA</b>	<b>MES</b>	<b>REF.</b>
<b>LOCAL:</b>	CENTRO DE MARIZÓPOLIS PARAIBA	SINAPI	027.1 COM DESONERAÇÃO	83,85%	47,76%	05/2021
<b>CLIENTE:</b>	MARIZÓPOLIS - PB	SINAPI	2022/08 COM DESONERAÇÃO	85,70%	48,17%	09/2022
		<b>Composição</b>	<b>PRÓPRIA</b>	0,00%	0,00%	

Serviço	FORNTE	UNID	COEFICIENTE	PREÇO UNITÁRIO	TOTAL	
88239	AJUDANTE DE CARPINTEIRO COM ENCARGOS COMPLEMENTARES	SINAPI	H	0,14300000	15,45	2,21
88262	CARPINTEIRO DE FORMAS COM ENCARGOS COMPLEMENTARES	SINAPI	H	0,60700000	19,34	11,74
91693	SERRA CIRCULAR DE BANCADA COM MOTOR ELÉTRICO POTÊNCIA DE 5HP, COM COIFA PARA DISCO 10" - CHI DIURNO. AF_08/2015	SINAPI	CHI	0,20100000	18,54	3,73
91692	SERRA CIRCULAR DE BANCADA COM MOTOR ELÉTRICO POTÊNCIA DE 5HP, COM COIFA PARA DISCO 10" - CHP DIURNO. AF_08/2015	SINAPI	CHP	0,05000000	19,60	0,98
<b>TOTAL Serviço:</b>						<b>18,66</b>
<b>VALOR:</b>						<b>183,18</b>

### 92762 - ARMAÇÃO DE PILAR OU VIGA DE ESTRUTURA CONVENCIONAL DE CONCRETO ARMADO UTILIZANDO AÇO CA-50 DE 10,0 MM - MONTAGEM. AF\_06/2022 (KG)

Material	FORNTE	UNID	COEFICIENTE	PREÇO UNITÁRIO	TOTAL	
00043132	ARAME RECOZIDO 16 BWG, D = 1,65 MM (0,016 KG/M) OU 18 BWG, D = 1,25 MM (0,01 KG/M)	SINAPI	KG	0,02500000	30,00	0,75
00039017	ESPAÇADOR / DISTANCIADOR CIRCULAR COM ENTRADA LATERAL, EM PLÁSTICO, PARA VERGALHAO *4,2 A 12,5* MM, COBRIMENTO 20 MM	SINAPI	UN	0,54300000	0,22	0,12
<b>TOTAL Material:</b>						<b>0,87</b>

Serviço	FORNTE	UNID	COEFICIENTE	PREÇO UNITÁRIO	TOTAL	
88238	AJUDANTE DE ARMADOR COM ENCARGOS COMPLEMENTARES	SINAPI	H	0,00640000	15,54	0,10
88245	ARMADOR COM ENCARGOS COMPLEMENTARES	SINAPI	H	0,03920000	19,46	0,76
92803	CORTE E DOBRA DE AÇO CA-50, DIÂMETRO DE 10,0 MM. AF_06/2022	SINAPI	KG	1,00000000	10,92	10,92
<b>TOTAL Serviço:</b>						<b>11,78</b>
<b>VALOR:</b>						<b>12,63</b>

### 92759 - ARMAÇÃO DE PILAR OU VIGA DE ESTRUTURA CONVENCIONAL DE CONCRETO ARMADO UTILIZANDO AÇO CA-60 DE 5,0 MM - MONTAGEM. AF\_06/2022 (KG)

Material	FORNTE	UNID	COEFICIENTE	PREÇO UNITÁRIO	TOTAL	
00043132	ARAME RECOZIDO 16 BWG, D = 1,65 MM (0,016 KG/M) OU 18 BWG, D = 1,25 MM (0,01 KG/M)	SINAPI	KG	0,02500000	30,00	0,75
00039017	ESPAÇADOR / DISTANCIADOR CIRCULAR COM ENTRADA LATERAL, EM PLÁSTICO, PARA VERGALHAO *4,2 A 12,5* MM, COBRIMENTO 20 MM	SINAPI	UN	1,19000000	0,22	0,26
<b>TOTAL Material:</b>						<b>1,01</b>


Serviço	FORNTE	UNID	COEFICIENTE	PREÇO UNITÁRIO	TOTAL	
88238	AJUDANTE DE ARMADOR COM ENCARGOS COMPLEMENTARES	SINAPI	H	0,01750000	15,54	0,27
88245	ARMADOR COM ENCARGOS COMPLEMENTARES	SINAPI	H	0,10690000	19,46	2,08
92800	CORTE E DOBRA DE AÇO CA-60, DIÂMETRO DE 5,0 MM. AF_06/2022	SINAPI	KG	1,00000000	11,06	11,06
<b>TOTAL Serviço:</b>						<b>13,41</b>
<b>VALOR:</b>						<b>14,42</b>

  
 Rubens Ruy de Azevedo Almeida  
 Engenheiro Civil  
 CREA/PB Nº 161915-6931

### 96545 - ARMAÇÃO DE BLOCO, VIGA BALDRAME OU SAPATA UTILIZANDO AÇO CA-50 DE 8 MM - MONTAGEM. AF\_06/2017 (KG)

Material	FORNTE	UNID	COEFICIENTE	PREÇO UNITÁRIO	TOTAL	
00043132	ARAME RECOZIDO 16 BWG, D = 1,65 MM (0,016 KG/M) OU 18 BWG, D = 1,25 MM (0,01 KG/M)	SINAPI	KG	0,02500000	30,00	0,75
00039017	ESPAÇADOR / DISTANCIADOR CIRCULAR COM ENTRADA LATERAL, EM PLÁSTICO, PARA VERGALHAO *4,2 A 12,5* MM, COBRIMENTO 20 MM	SINAPI	UN	0,72400000	0,22	0,16
<b>TOTAL Material:</b>						<b>0,91</b>



RELATÓRIO ANALÍTICO - COMPOSIÇÕES DE CUSTOS					
	OBRA:	CONSTRUÇÃO DE 02 PARADAS DE ÔNIBUS E 01 PONTO DE MOTO-TÁXI NA CIDADE DE MARIZÓPOLIS - PB	DATA : 27/09/2022		BDI : 28,35%
	DESCRIÇÃO:	02 PARADAS DE ÔNIBUS E 01 PONTO DE MOTO-TÁXI	SEINFRA	027.1 COM DESONERAÇÃO	83,85% 47,76% 05/2021
	LOCAL:	CENTRO DE MARIZÓPOLIS PARAIBA	SINAPI	2022/08 COM DESONERAÇÃO	85,70% 48,17% 09/2022
	CLIENTE:	MARIZÓPOLIS - PB	Composição	PRÓPRIA	0,00% 0,00%


Serviço	FORTE	UNID	COEFICIENTE	PREÇO UNITÁRIO	TOTAL
88238 AJUDANTE DE ARMADOR COM ENCARGOS COMPLEMENTARES	SINAPI	H	0,03750000	15,54	0,58
88245 ARMADOR COM ENCARGOS COMPLEMENTARES	SINAPI	H	0,11550000	19,46	2,25
92802 CORTE E DOBRA DE AÇO CA-50, DIÂMETRO DE 8,0 MM. AF_06/2022	SINAPI	KG	1,00000000	11,73	11,73
TOTAL Serviço:					14,56
VALOR:					15,45

C0074 - ALVENARIA DE TIJOLO CERÂMICO FURADO (9x19x19)cm C/ARGAMASSA MISTA DE CAL HIDRATADA ESP=20 cm (M2)					
Material	FORTE	UNID	COEFICIENTE	PREÇO UNITÁRIO	TOTAL
I0109 AREIA MEDIA	SEINFRA	M3	0,04130000	67,50	2,79
I0441 CAL HIDRATADA	SEINFRA	KG	6,19000000	1,10	6,81
I0805 CIMENTO PORTLAND	SEINFRA	KG	6,19000000	0,56	3,47
I2081 TIJOLO CERÂMICO FURADO 9X19X19CM	SEINFRA	UN	47,00000000	0,68	31,96
TOTAL Material:					45,03
Mão de Obra	FORTE	UNID	COEFICIENTE	PREÇO UNITÁRIO	TOTAL
I2391 PEDREIRO	SEINFRA	H	1,50000000	20,77	31,16
I2543 SERVENTE	SEINFRA	H	1,84000000	15,55	28,61
TOTAL Mão de Obra:					59,77
VALOR:					104,79

94990 - EXECUÇÃO DE PASSEIO (CALÇADA) OU PISO DE CONCRETO COM CONCRETO MOLDADO IN LOCO, FEITO EM OBRA, ACABAMENTO CONVENCIONAL, NÃO ARMADO. AF_08/2022 (M3)					
Material	FORTE	UNID	COEFICIENTE	PREÇO UNITÁRIO	TOTAL
00002692 DESMOLDANTE PROTETOR PARA FORMAS DE MADEIRA, DE BASE OLEOSA EMULSIONADA EM AGUA	SINAPI	L	0,02130000	8,67	0,18
00005068 PREGO DE AÇO POLIDO COM CABECA 17 X 21 (2 X 11)	SINAPI	KG	0,29940000	24,41	7,31
00004509 SARRAFO *2,5 X 10* CM EM PINUS, MISTA OU EQUIVALENTE DA REGIAO - BRUTA	SINAPI	M	3,12500000	6,91	21,59
00004517 SARRAFO *2,5 X 7,5* CM EM PINUS, MISTA OU EQUIVALENTE DA REGIAO - BRUTA	SINAPI	M	2,50000000	4,76	11,90
TOTAL Material:					40,98
Serviço	FORTE	UNID	COEFICIENTE	PREÇO UNITÁRIO	TOTAL
88262 CARPINTEIRO DE FORMAS COM ENCARGOS COMPLEMENTARES	SINAPI	H	1,62680000	19,34	31,46
94964 CONCRETO FCK = 20MPA, TRAÇO 1:2:7:3 (EM MASSA SECA DE CIMENTO/ AREIA MÉDIA/ BRITA 1) - PREPARO MECÂNICO COM BETONEIRA 400 L. AF_05/2021	SINAPI	M3	1,23150000	424,20	522,40
88309 PEDREIRO COM ENCARGOS COMPLEMENTARES	SINAPI	H	1,41490000	19,57	27,69
88316 SERVENTE COM ENCARGOS COMPLEMENTARES	SINAPI	H	3,04170000	15,53	47,24
TOTAL Serviço:					628,79
VALOR:					669,74

94438 - (COMPOSIÇÃO REPRESENTATIVA) DO SERVIÇO DE CONTRAPISO EM ARGAMASSA TRAÇO 1:4 (CIM E AREIA), EM BETONEIRA 400 L, ESPESSURA 3 CM ÁREAS SECAS E 3 CM ÁREAS MOLHADAS, PARA EDIFICAÇÃO HABITACIONAL UNIFAMILIAR (CASA) E EDIFICAÇÃO PÚBLICA PADRÃO. AF_11/2014 (M2)					
Serviço	FORTE	UNID	COEFICIENTE	PREÇO UNITÁRIO	TOTAL
87755 CONTRAPISO EM ARGAMASSA TRAÇO 1:4 (CIMENTO E AREIA), PREPARO MECÂNICO COM BETONEIRA 400 L, APLICADO EM ÁREAS MOLHADAS SOBRE IMPERMEABILIZAÇÃO, ACABAMENTO NÃO REFORÇADO, ESPESSURA 3CM. AF_07/2021	SINAPI	M2	0,16230000	39,57	6,42



RELATÓRIO ANALÍTICO - COMPOSIÇÕES DE CUSTOS					
	OBRA:	CONSTRUÇÃO DE 02 PARADAS DE ÔNIBUS E 01 PONTO DE MOTO-TÁXI NA CIDADE DE MARIZÓPOLIS - PB	DATA : 27/09/2022		BDI : 28,35%
	DESCRIÇÃO:	02 PARADAS DE ÔNIBUS E 01 PONTO DE MOTO-TÁXI	FONTE	VERSÃO	HORA MES REF.
	LOCAL:	CENTRO DE MARIZÓPOLIS PARAIBA	SEINFRA	027.1 COM DESONERAÇÃO	83,85% 47,76% 05/2021
	CLIENTE:	MARIZÓPOLIS - PB	SINAPI	2022/08 COM DESONERAÇÃO	85,70% 48,17% 09/2022
			Composição	PRÓPRIA	0,00% 0,00%

87745	CONTRAPISO EM ARGAMASSA TRAÇO 1:4 (CIMENTO E AREIA), PREPARO MECÂNICO COM BETONEIRA 400 L, APLICADO EM ÁREAS MOLHADAS SOBRE LAJE, ADERIDO, ACABAMENTO NÃO REFORÇADO, ESPESSURA 3CM. AF_07/2021	SINAPI	M2	0,19960000	42,57	8,50
87630	CONTRAPISO EM ARGAMASSA TRAÇO 1:4 (CIMENTO E AREIA), PREPARO MECÂNICO COM BETONEIRA 400 L, APLICADO EM ÁREAS SECAS SOBRE LAJE, ADERIDO, ACABAMENTO NÃO REFORÇADO, ESPESSURA 3CM. AF_07/2021	SINAPI	M2	0,63810000	33,96	21,67
					TOTAL Serviço:	36,59
					VALOR:	36,57

**89173 - (COMPOSIÇÃO REPRESENTATIVA) DO SERVIÇO DE EMBOÇO/MASSA ÚNICA, APLICADO MANUALMENTE, TRAÇO 1:2:8, EM BETONEIRA DE 400L, PAREDES INTERNAS, COM EXECUÇÃO DE TALISCAS, EDIFICAÇÃO HABITACIONAL UNIFAMILIAR (CASAS) E EDIFICAÇÃO PÚBLICA PADRÃO. AF\_12/2014 (M2)**


Serviço	FONTE	UNID	COEFICIENTE	PREÇO UNITÁRIO	TOTAL	
87531	EMBOÇO, PARA RECEBIMENTO DE CERÂMICA, EM ARGAMASSA TRAÇO 1:2:8, PREPARO MECÂNICO COM BETONEIRA 400L, APLICADO MANUALMENTE EM FACES INTERNAS DE PAREDES, PARA AMBIENTE COM ÁREA ENTRE 5M2 E 10M2, ESPESSURA DE 20MM, COM EXECUÇÃO DE TALISCAS. AF_06/2014	SINAPI	M2	0,15400000	28,61	4,41
87527	EMBOÇO, PARA RECEBIMENTO DE CERÂMICA, EM ARGAMASSA TRAÇO 1:2:8, PREPARO MECÂNICO COM BETONEIRA 400L, APLICADO MANUALMENTE EM FACES INTERNAS DE PAREDES, PARA AMBIENTE COM ÁREA MENOR QUE 5M2, ESPESSURA DE 20MM, COM EXECUÇÃO DE TALISCAS. AF_06/2014	SINAPI	M2	0,11210000	32,37	3,63
87529	MASSA ÚNICA, PARA RECEBIMENTO DE PINTURA, EM ARGAMASSA TRAÇO 1:2:8, PREPARO MECÂNICO COM BETONEIRA 400L, APLICADA MANUALMENTE EM FACES INTERNAS DE PAREDES, ESPESSURA DE 20MM, COM EXECUÇÃO DE TALISCAS. AF_06/2014	SINAPI	M2	0,73390000	29,59	21,72
					TOTAL Serviço:	29,76
					VALOR:	29,73

**87893 - CHAPISCO APLICADO EM ALVENARIA (SEM PRESENÇA DE VÃOS) E ESTRUTURAS DE CONCRETO DE FACHADA, COM COLHER DE PEDREIRO. ARGAMASSA TRAÇO 1:3 COM PREPARO MANUAL. AF\_06/2014 (M2)**

Serviço	FONTE	UNID	COEFICIENTE	PREÇO UNITÁRIO	TOTAL	
87377	ARGAMASSA TRAÇO 1:3 (EM VOLUME DE CIMENTO E AREIA GROSSA ÚMIDA) PARA CHAPISCO CONVENCIONAL, PREPARO MANUAL. AF_08/2019	SINAPI	M3	0,00420000	559,04	2,35
88309	PEDREIRO COM ENCARGOS COMPLEMENTARES	SINAPI	H	0,12400000	19,57	2,43
88316	SERVENTE COM ENCARGOS COMPLEMENTARES	SINAPI	H	0,06200000	15,53	0,96
					TOTAL Serviço:	5,74
					VALOR:	5,72

**0005-MZ COMP-37508492 - SERVIÇO DE PARADA DE ONIBUS E MOTO TAXI COM REVESTIMENTO ACM (UN)**


Geral	FONTE	UNID	COEFICIENTE	PREÇO UNITÁRIO	TOTAL	
0005-MZ COMP-37508492	SERVIÇO DE PARADA DE ONIBUS E MOTO TAXI COM REVESTIMENTO ACM	Composições	UN	1,00000000	23.222,46	23.222,46
					TOTAL Geral:	23.222,46
					VALOR:	23.222,46

  
 Rubens Ruan Araújo B. de Almeida  
 CREA Nº 161915 5931

**10188 - BANCO DE MADEIRA C/ESTRUTURA DE FERRO - L=3,00M (UN)**

Material	FONTE	UNID	COEFICIENTE	PREÇO UNITÁRIO	TOTAL	
10188	BANCO DE MADEIRA C/ESTRUTURA DE FERRO - L=3,00M	SEINFRA	UN	1,00000000	926,10	926,10

## RELATÓRIO ANALÍTICO - COMPOSIÇÕES DE CUSTOS

	<b>OBRA:</b> CONSTRUÇÃO DE 02 PARADAS DE ÔNIBUS E 01 PONTO DE MOTO-TÁXI NA CIDADE DE MARIZÓPOLIS - PB		<b>DATA :</b> 27/09/2022		<b>BDI :</b> 28,35%		
	<b>DESCRIÇÃO:</b> 02 PARADAS DE ÔNIBUS E 01 PONTO DE MOTO-TÁXI		<b>FONTES</b>	<b>VERSÃO</b>	<b>HORA</b>	<b>MES</b>	<b>REF.</b>
	<b>LOCAL:</b> CENTRO DE MARIZÓPOLIS PARAIBA		SEINFRA	027.1 COM DESONERAÇÃO	83,85%	47,76%	05/2021
	<b>CLIENTE:</b> MARIZÓPOLIS - PB		SINAPI	2022/08 COM DESONERAÇÃO	85,70%	48,17%	09/2022
			Composição	PRÓPRIA	0,00%	0,00%	

TOTAL Material:	926,10
-----------------	--------

<b>VALOR:</b>	<b>926,10</b>
---------------	---------------

### 10446 - LUMINARIA EMBUTIDA NO SOLO BALIZADOR LED 3W (UN)

Geral		FONTES	UNID	COEFICIENTE	PREÇO UNITÁRIO	TOTAL
INS-615095	LUMINARIA EMBUTIDA NO SOLO BALIZADOR LED 3W	Composições	UN	1,00000000	49,75	49,75
TOTAL Geral:						49,75

Material		FONTES	UNID	COEFICIENTE	PREÇO UNITÁRIO	TOTAL
00020111	FITA ISOLANTE ADESIVA ANTICHAMA, USO ATE 750 V, EM ROLO DE 19 MM X 20 M	SINAPI	UN	0,10000000	8,50	0,85
TOTAL Material:						0,85

Serviço		FONTES	UNID	COEFICIENTE	PREÇO UNITÁRIO	TOTAL
88247	AUXILIAR DE ELETRICISTA COM ENCARGOS COMPLEMENTARES	SINAPI	H	1,85000000	15,79	29,21
88264	ELETRICISTA COM ENCARGOS COMPLEMENTARES	SINAPI	H	1,85000000	19,79	36,61
TOTAL Serviço:						65,82

<b>VALOR:</b>	<b>116,42</b>
---------------	---------------

### 215131 - FITA DE LED IP67 ANTI-CHUVA (M)

Geral		FONTES	UNID	COEFICIENTE	PREÇO UNITÁRIO	TOTAL
215131	FITA DE LED IP67 ANTI-CHUVA	Composições	M	1,00000000	20,00	20,00
TOTAL Geral:						20,00

<b>VALOR:</b>	<b>20,00</b>
---------------	--------------

### 91924 - CABO DE COBRE FLEXÍVEL ISOLADO, 1,5 MM², ANTI-CHAMA 450/750 V, PARA CIRCUITOS TERMINAIS - FORNECIMENTO E INSTALAÇÃO. AF\_12/2015 (M)

Material		FONTES	UNID	COEFICIENTE	PREÇO UNITÁRIO	TOTAL
00001013	CABO DE COBRE, FLEXIVEL, CLASSE 4 OU 5, ISOLACAO EM PVC/A, ANTICHAMA BWF-B, 1 CONDUTOR, 450/750 V, SECAO NOMINAL 1.5 MM2	SINAPI	M	1,19000000	1,41	1,68
00021127	FITA ISOLANTE ADESIVA ANTICHAMA, USO ATE 750 V, EM ROLO DE 19 MM X 5 M	SINAPI	UN	0,00900000	3,21	0,03
TOTAL Material:						1,71

Serviço		FONTES	UNID	COEFICIENTE	PREÇO UNITÁRIO	TOTAL
88247	AUXILIAR DE ELETRICISTA COM ENCARGOS COMPLEMENTARES	SINAPI	H	0,02400000	15,79	0,38
88264	ELETRICISTA COM ENCARGOS COMPLEMENTARES	SINAPI	H	0,02400000	19,79	0,47
TOTAL Serviço:						0,85


<b>VALOR:</b>	<b>2,53</b>
---------------	-------------

### 91862 - ELETRODUTO RÍGIDO ROSCÁVEL, PVC, DN 20 MM (1/2"), PARA CIRCUITOS TERMINAIS, INSTALADO EM FORRO - FORNECIMENTO E INSTALAÇÃO. AF\_12/2015 (M)

Material		FONTES	UNID	COEFICIENTE	PREÇO UNITÁRIO	TOTAL
00002673	ELETRODUTO DE PVC RIGIDO ROSCAVEL DE 1/2 ", SEM LUVA	SINAPI	M	1,01700000	3,92	3,99
TOTAL Material:						3,99

Serviço		FONTES	UNID	COEFICIENTE	PREÇO UNITÁRIO	TOTAL
88247	AUXILIAR DE ELETRICISTA COM ENCARGOS COMPLEMENTARES	SINAPI	H	0,06500000	15,79	1,03



RELATÓRIO ANALÍTICO - COMPOSIÇÕES DE CUSTOS							
	<b>OBRA:</b>	CONSTRUÇÃO DE 02 PARADAS DE ÔNIBUS E 01 PONTO DE MOTO-TÁXI NA CIDADE DE MARIZÓPOLIS - PB	<b>DATA:</b> 27/09/2022		<b>BDI:</b> 28,35%		
	<b>DESCRIÇÃO:</b>	02 PARADAS DE ÔNIBUS E 01 PONTO DE MOTO-TÁXI	<b>FORNTE</b>	<b>VERSÃO</b>	<b>HORA</b>	<b>MES</b>	<b>REF.</b>
	<b>LOCAL:</b>	CENTRO DE MARIZÓPOLIS PARAIBA	SEINFRA	027.1 COM DESONERAÇÃO	83,85%	47,76%	05/2021
	<b>CLIENTE:</b>	MARIZÓPOLIS - PB	SINAPI	2022/08 COM DESONERAÇÃO	85,70%	48,17%	09/2022
			Composição	PRÓPRIA	0,00%	0,00%	

88264	ELETRICISTA COM ENCARGOS COMPLEMENTARES	SINAPI	H	0,06500000	19,79	1,29
91170	FIXAÇÃO DE TUBOS HORIZONTAIS DE PVC, CPVC OU COBRE DIÂMETROS MENORES OU IGUAIS A 40 MM OU ELETROCALHAS ATÉ 150MM DE LARGURA, COM ABRAÇADEIRA METÁLICA RÍGIDA TIPO D 1/2, FIXADA EM PERFILADO EM LAJE. AF_05/2015	SINAPI	M	1,00000000	2,71	2,71
TOTAL Serviço:						5,03
VALOR:						8,99

**91887 - CURVA 90 GRAUS PARA ELETRODUTO, PVC, ROSCÁVEL, DN 20 MM (1/2"), PARA CIRCUITOS TERMINAIS, INSTALADA EM FORRO - FORNECIMENTO E INSTALAÇÃO. AF\_12/2015 (UN)**

Material		FORNTE	UNID	COEFICIENTE	PREÇO UNITÁRIO	TOTAL
00001870	CURVA 90 GRAUS, LONGA, DE PVC RÍGIDO ROSCAVEL, DE 1/2", PARA ELETRODUTO	SINAPI	UN	1,00000000	1,90	1,90
TOTAL Material:						1,90

Serviço		FORNTE	UNID	COEFICIENTE	PREÇO UNITÁRIO	TOTAL
88247	AUXILIAR DE ELETRICISTA COM ENCARGOS COMPLEMENTARES	SINAPI	H	0,12500000	15,79	1,97
88264	ELETRICISTA COM ENCARGOS COMPLEMENTARES	SINAPI	H	0,12500000	19,79	2,47
TOTAL Serviço:						4,44
VALOR:						6,34

**91941 - CAIXA RETANGULAR 4" X 2" BAIXA (0,30 M DO PISO), PVC, INSTALADA EM PAREDE - FORNECIMENTO E INSTALAÇÃO. AF\_12/2015 (UN)**

Material		FORNTE	UNID	COEFICIENTE	PREÇO UNITÁRIO	TOTAL
00001872	CAIXA DE PASSAGEM, EM PVC, DE 4" X 2", PARA ELETRODUTO FLEXÍVEL CORRUGADO	SINAPI	UN	1,00000000	1,66	1,66
TOTAL Material:						1,66

Serviço		FORNTE	UNID	COEFICIENTE	PREÇO UNITÁRIO	TOTAL
88629	ARGAMASSA TRAÇO 1:3 (EM VOLUME DE CIMENTO E AREIA MÉDIA ÚMIDA), PREPARO MANUAL. AF_08/2019	SINAPI	M3	0,00090000	574,37	0,52
88247	AUXILIAR DE ELETRICISTA COM ENCARGOS COMPLEMENTARES	SINAPI	H	0,14500000	15,79	2,29
88264	ELETRICISTA COM ENCARGOS COMPLEMENTARES	SINAPI	H	0,14500000	19,79	2,87
TOTAL Serviço:						5,68
VALOR:						7,31


**91992 - TOMADA ALTA DE EMBUTIR (1 MÓDULO), 2P+T 10 A, INCLUINDO SUPORTE E PLACA - FORNECIMENTO E INSTALAÇÃO. AF\_12/2015 (UN)**

Serviço		FORNTE	UNID	COEFICIENTE	PREÇO UNITÁRIO	TOTAL
91946	SUPORTE PARAFUSADO COM PLACA DE ENCAIXE 4" X 2" MÉDIO (1,30 M DO PISO) PARA PONTO ELÉTRICO - FORNECIMENTO E INSTALAÇÃO. AF_12/2015	SINAPI	UN	1,00000000	6,29	6,29
91990	TOMADA ALTA DE EMBUTIR (1 MÓDULO), 2P+T 10 A, SEM SUPORTE E SEM PLACA - FORNECIMENTO E INSTALAÇÃO. AF_12/2015	SINAPI	UN	1,00000000	24,45	24,45
TOTAL Serviço:						30,74
VALOR:						30,74

**93654 - DISJUNTOR MONOPOLAR TIPO DIN, CORRENTE NOMINAL DE 16A - FORNECIMENTO E INSTALAÇÃO. AF\_10/2020 (UN)**

Material		FORNTE	UNID	COEFICIENTE	PREÇO UNITÁRIO	TOTAL
00034653	DISJUNTOR TIPO DIN/IEC, MONOPOLAR DE 6 ATE 32A	SINAPI	UN	1,00000000	8,68	8,68



RELATÓRIO ANALÍTICO - COMPOSIÇÕES DE CUSTOS					
	OBRA:	CONSTRUÇÃO DE 02 PARADAS DE ÔNIBUS E 01 PONTO DE MOTO-TÁXI NA CIDADE DE MARIZÓPOLIS - PB	DATA : 27/09/2022		BDI : 28,35%
	DESCRIÇÃO:	02 PARADAS DE ÔNIBUS E 01 PONTO DE MOTO-TÁXI	SEINFRA	027.1 COM DESONERAÇÃO	83,85% 47,76% 05/2021
	LOCAL:	CENTRO DE MARIZÓPOLIS PARAIBA	SINAPI	2022/08 COM DESONERAÇÃO	85,70% 48,17% 09/2022
	CLIENTE:	MARIZÓPOLIS - PB	Composição	PRÓPRIA	0,00% 0,00%

00001570	TERMINAL A COMPRESSAO EM COBRE ESTANHADO PARA CABO 2,5 MM2, 1 FURO E 1 COMPRESSAO, PARA PARAFUSO DE FIXACAO M5	SINAPI	UN	1,00000000	0,70	0,70
					TOTAL Material:	9,38

Serviço		FORTE	UNID	COEFICIENTE	PREÇO UNITÁRIO	TOTAL
88247	AUXILIAR DE ELETRICISTA COM ENCARGOS COMPLEMENTARES	SINAPI	H	0,04760000	15,79	0,75
88264	ELETRICISTA COM ENCARGOS COMPLEMENTARES	SINAPI	H	0,04760000	19,79	0,94
					TOTAL Serviço:	1,69

					VALOR:	11,07
--	--	--	--	--	--------	-------

**00039799 - QUADRO DE DISTRIBUICAO, SEM BARRAMENTO, EM PVC, DE SOBREPOR, PARA 3 DISJUNTORES NEMA OU 4 DISJUNTORES DIN (UN)**

Material		FORTE	UNID	COEFICIENTE	PREÇO UNITÁRIO	TOTAL
00039799	QUADRO DE DISTRIBUICAO, SEM BARRAMENTO, EM PVC, DE SOBREPOR, PARA 3 DISJUNTORES NEMA OU 4 DISJUNTORES DIN	SINAPI	UN	1,00000000	42,23	42,23
					TOTAL Material:	42,23

					VALOR:	42,23
--	--	--	--	--	--------	-------

**COMP-V4 - LUMINARIA LED REFLETOR RETANGULAR BIVOLT, LUZ BRANCA, 10 W (UN)**

Material		FORTE	UNID	COEFICIENTE	PREÇO UNITÁRIO	TOTAL
00039389	LUMINARIA LED REFLETOR RETANGULAR BIVOLT, LUZ BRANCA, 10 W	SINAPI	UN	1,00000000	18,32	18,32
					TOTAL Material:	18,32

Serviço		FORTE	UNID	COEFICIENTE	PREÇO UNITÁRIO	TOTAL
88247	AUXILIAR DE ELETRICISTA COM ENCARGOS COMPLEMENTARES	SINAPI	H	1,00000000	15,79	15,79
88264	ELETRICISTA COM ENCARGOS COMPLEMENTARES	SINAPI	H	1,00000000	19,79	19,79
					TOTAL Serviço:	35,58

					VALOR:	53,90
--	--	--	--	--	--------	-------

**COMP-003- MZ - FABRICAÇÃO E INSTALAÇÃO EM ESTRUTURA METALICA PARA COBERTA PONTO DE ONIBUS E PONTO DE MOTOTAXI COM DIMENSÃO 9,91 X 2,69 M (UN)**


Geral		FORTE	UNID	COEFICIENTE	PREÇO UNITÁRIO	TOTAL
INS-067116	METALON 50 X 50 - 2,00 MM; COM COMPRIMENTO 6M	Composições	UN	9,80000000	207,72	2.035,66
					TOTAL Geral:	2.035,66

Material		FORTE	UNID	COEFICIENTE	PREÇO UNITÁRIO	TOTAL
11061	ELETRODOS	SEINFRA	KG	1,00000000	18,19	18,19
12500	TINTA ESMALTE SINTETICO	SEINFRA	L	3,60000000	24,93	89,75
					TOTAL Material:	107,94

Mão de Obra		FORTE	UNID	COEFICIENTE	PREÇO UNITÁRIO	TOTAL
10046	AJUDANTE DE SERRALHEIRO	SEINFRA	H	48,00000000	16,77	804,96
11530	MONTADOR	SEINFRA	H	48,00000000	20,77	996,96
12395	PINTOR	SEINFRA	H	12,00000000	20,77	249,24
					TOTAL Mão de Obra:	2.051,16

					VALOR:	4.194,76
--	--	--	--	--	--------	----------

Rubens Ruzo de Almeida  
Eng. Civil  
CREA/PB Nº 61915 5931

RELATÓRIO ANALÍTICO - COMPOSIÇÕES DE CUSTOS					
	<b>OBRA:</b>	CONSTRUÇÃO DE 02 PARADAS DE ÔNIBUS E 01 PONTO DE MOTO-TÁXI NA CIDADE DE MARIZÓPOLIS - PB	<b>DATA:</b> 27/09/2022		<b>BDI:</b> 28,35%
	<b>DESCRIÇÃO:</b>	02 PARADAS DE ÔNIBUS E 01 PONTO DE MOTO-TÁXI	<b>FONTES:</b>	<b>VERSÃO:</b>	<b>HORA:</b>
	<b>LOCAL:</b>	CENTRO DE MARIZÓPOLIS PARAIBA	SEINFRA	027.1 COM DESONERAÇÃO	83,85%
	<b>CLIENTE:</b>	MARIZÓPOLIS - PB	SINAPI	2022/08 COM DESONERAÇÃO	47,76%
			Composição	PROPRIA	0,00%
				MES:	05/2021
				REF.:	09/2022

**C4951 - VIDRO TEMPERADO INCOLOR C/MASSA E=10MM, COLOCADO (M2)**

Material	FONTES	UNID	COEFICIENTE	PREÇO UNITÁRIO	TOTAL
I1516	SEINFRA	KG	1,50000000	9,74	14,61
I2258	SEINFRA	M2	1,00000000	330,99	330,99
TOTAL Material:					345,60

Mão de Obra	FONTES	UNID	COEFICIENTE	PREÇO UNITÁRIO	TOTAL
I0037	SEINFRA	H	0,50000000	16,77	8,38
I1530	SEINFRA	H	0,50000000	20,77	10,38
TOTAL Mão de Obra:					18,78
<b>VALOR:</b>					<b>364,37</b>

**98516 - PLANTIO DE PALMEIRA COM ALTURA DE MUDA MENOR OU IGUAL A 2,00 M. AF\_05/2018 (UN)**

Material	FONTES	UNID	COEFICIENTE	PREÇO UNITÁRIO	TOTAL
00038641	SINAPI	UN	1,00000000	215,51	215,51
TOTAL Material:					215,51

Serviço	FONTES	UNID	COEFICIENTE	PREÇO UNITÁRIO	TOTAL
91635	SINAPI	CHI	1,22520000	43,07	52,77
91634	SINAPI	CHP	0,29990000	233,06	69,89
88441	SINAPI	H	1,09050000	15,11	16,48
88316	SINAPI	H	4,36200000	15,53	67,74
TOTAL Serviço:					206,88
<b>VALOR:</b>					<b>422,37</b>

**98504 - PLANTIO DE GRAMA BATATAIS EM PLACAS. AF\_05/2018 (M2)**

Material	FONTES	UNID	COEFICIENTE	PREÇO UNITÁRIO	TOTAL
00003324	SINAPI	M2	1,00000000	11,24	11,24
TOTAL Material:					11,24


Serviço	FONTES	UNID	COEFICIENTE	PREÇO UNITÁRIO	TOTAL
88441	SINAPI	H	0,03910000	15,11	0,59
88316	SINAPI	H	0,15640000	15,53	2,43
TOTAL Serviço:					3,02
<b>VALOR:</b>					<b>14,25</b>

Rubens Ruan Almeida  
 CREA/PB 161915 5931

**007-MZ COMP-20932479 - SERVIÇO DE PARADA DE ONIBUS REVESTIMENTO ACM (UN)**

Geral	FONTES	UNID	COEFICIENTE	PREÇO UNITÁRIO	TOTAL
007-MZ COMP-20932479	Composições	UN	1,00000000	11.611,23	11.611,23



RELATÓRIO ANALÍTICO - COMPOSIÇÕES DE CUSTOS					
	OBRA:	CONSTRUÇÃO DE 02 PARADAS DE ÔNIBUS E 01 PONTO DE MOTO-TÁXI NA CIDADE DE MARIZÓPOLIS - PB	DATA : 27/09/2022		BDI : 28,35%
	DESCRIÇÃO:	02 PARADAS DE ÔNIBUS E 01 PONTO DE MOTO-TÁXI	FONTE	VERSÃO	HORA MES REF.
	LOCAL:	CENTRO DE MARIZÓPOLIS PARAIBA	SEINFRA	027.1 COM DESONERAÇÃO	83,85% 47,76% 05/2021
	CLIENTE:	MARIZÓPOLIS - PB	SINAPI	2022/08 COM DESONERAÇÃO	85,70% 48,17% 09/2022
		Composição	PRÓPRIA	0,00%	0,00%

TOTAL Geral:	11.611,23
--------------	-----------

VALOR:	11.611,23
--------	-----------

**COMP-005 - MZ - FABRICAÇÃO E INSTALAÇÃO EM ESTRUTURA METALICA PARA COBERTA PONTO DE ONIBUS COM DIMENSÃO 5,79 X 2,42 M (UN)**

Geral		FONTE	UNID	COEFICIENTE	PREÇO UNITÁRIO	TOTAL
INS-067116	METALON 50 X 50 - 2,00 MM; COM COMPRIMENTO 6M	Composições	UN	6,00000000	207,72	1.246,32
					TOTAL Geral:	1.246,32

Material		FONTE	UNID	COEFICIENTE	PREÇO UNITÁRIO	TOTAL
I1061	ELETRODOS	SEINFRA	KG	0,70000000	18,19	12,73
I2500	TINTA ESMALTE SINTETICO	SEINFRA	L	2,80000000	24,93	69,80
					TOTAL Material:	82,53

Mão de Obra		FONTE	UNID	COEFICIENTE	PREÇO UNITÁRIO	TOTAL
I0046	AJUDANTE DE SERRALHEIRO	SEINFRA	H	36,00000000	16,77	603,72
I1530	MONTADOR	SEINFRA	H	36,00000000	20,77	747,72
I2395	PINTOR	SEINFRA	H	8,00000000	20,77	166,16
					TOTAL Mão de Obra:	1.517,60

VALOR:	2.846,45
--------	----------


Rubens Ruan de Almeida  
Engenheiro  
CREA/PB Nº 161915 5931





ESTADO DA PARAÍBA  
PREFEITURA MUNICIPAL DE MARIZÓPOLIS

## 10. CRONOGRAMA

CRONOGRAMA FÍSICO-FINANCEIRO					
	<b>OBRA:</b>	CONSTRUÇÃO DE 02 PARADAS DE ÔNIBUS E 01 PONTO DE MOTO-TÁXI NA CIDADE DE MARIZÓPOLIS - PB	<b>DATA :</b> 27/09/2022		<b>BDI :</b> 28,35%
	<b>DESCRIÇÃO:</b>	02 PARADAS DE ÔNIBUS E 01 PONTO DE MOTO-TÁXI	<b>FONTE</b>	<b>VERSÃO</b>	<b>HORA</b> <b>MES</b> <b>REF.</b>
	<b>LOCAL:</b>	CENTRO DE MARIZÓPOLIS PARAIBA	SEINFRA	027.1 COM DESONERAÇÃO	83,85%    47,76%    05/2021
	<b>CLIENTE:</b>	MARIZÓPOLIS - PB	SINAPI	2022/08 COM DESONERAÇÃO	85,70%    48,17%    09/2022
			<b>Composição</b>	<b>PRÓPRIA</b>	0,00%    0,00%

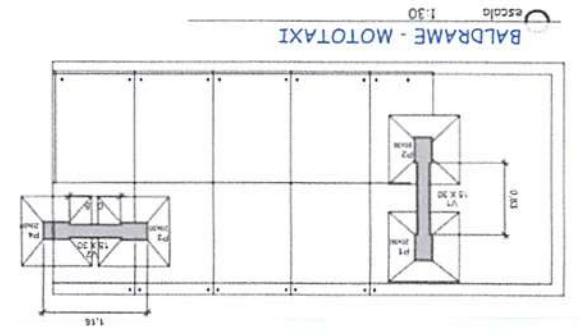
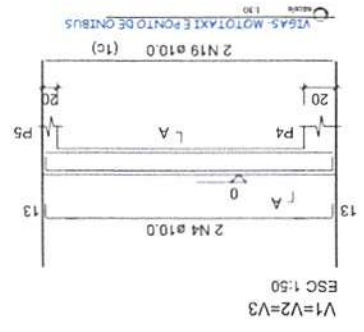
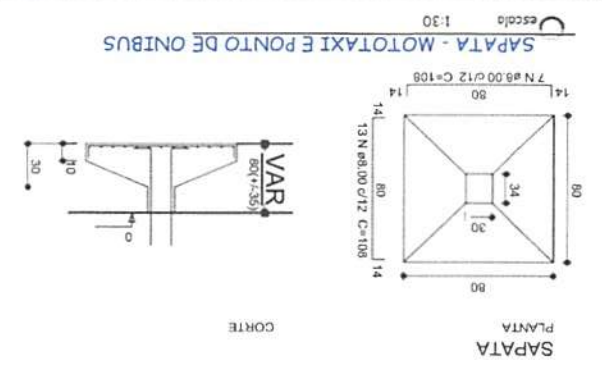
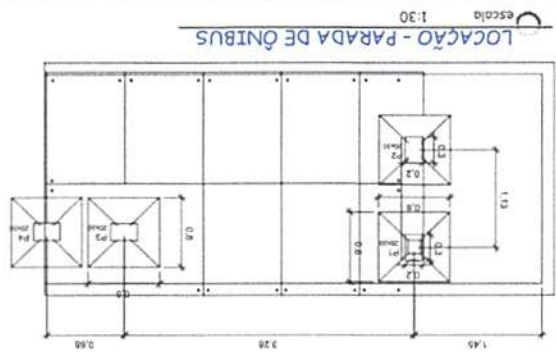
ITEM	DESCRIÇÃO	VALOR (R\$)	1º MÊS	2º MÊS	3º MÊS	Total parcela
1	PARADA DE ONIBUS 01 + MOTO TAXI	84.919,59	75,00 %	25,00 %		100,00 %
			63.689,69	21.229,90		84.919,59
2	PARADA DE ÔNIBUS - 02	44.302,70		75,00 %	25,00 %	100,00 %
				33.227,03	11.075,67	44.302,70
		129.222,29	63.689,69	54.456,93	11.075,67	
			63.689,69	118.146,62	129.222,29	129.222,29

Rubens Ruan Carlos Albuquerque Almeida  
 Engenheiro Civil  
 CREA/PB Nº 161915 5931

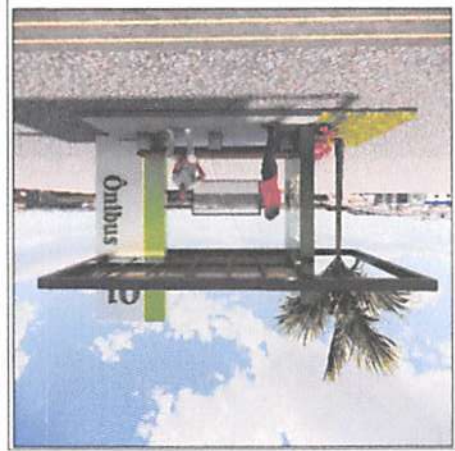
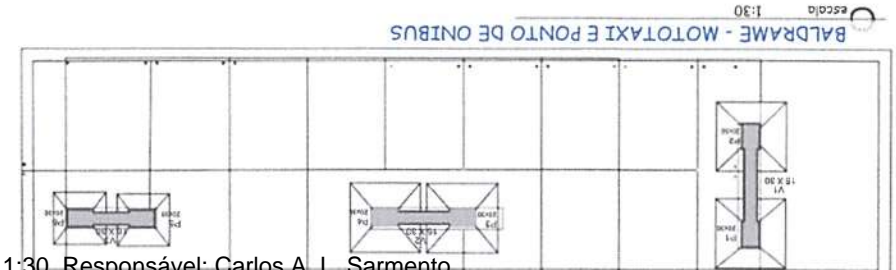
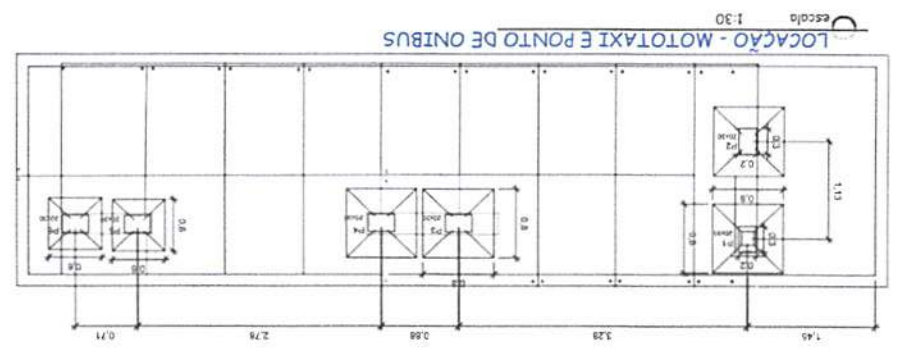
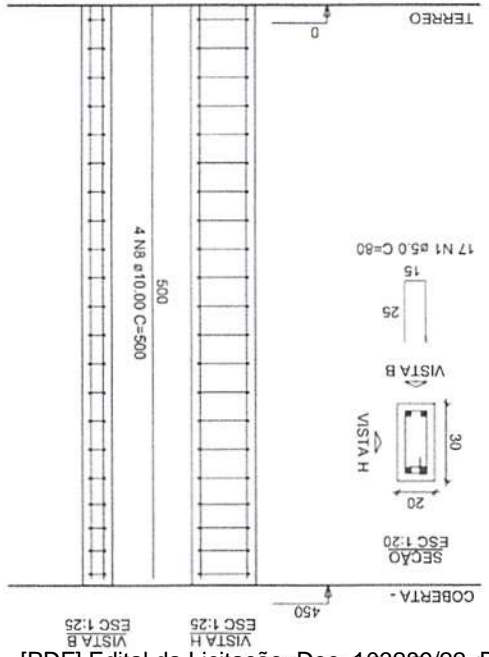
PROPRIETÁRIO: PREFEITURA MUNICIPAL DE MARIZOPOLIS	DATA: 15/04/2022	ESCALA: INDICADA	AREA: INDICADA
LOCAL: SEDE DO MUNICIPIO DE MARIZOPOLIS PARAIBA	CARIMBO:		
TITULO: PROJETO ESTRUTURAL			
RESPONSÁVEL TÉCNICO			

**PROJETO ESTRUTURAL**

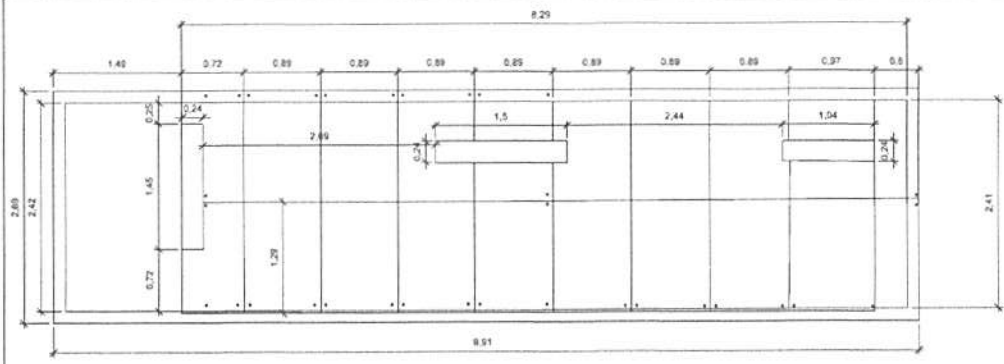
Rubens Ruan Araújo de Almeida  
Eng. Civil  
CREA/PB Nº 61915 5931



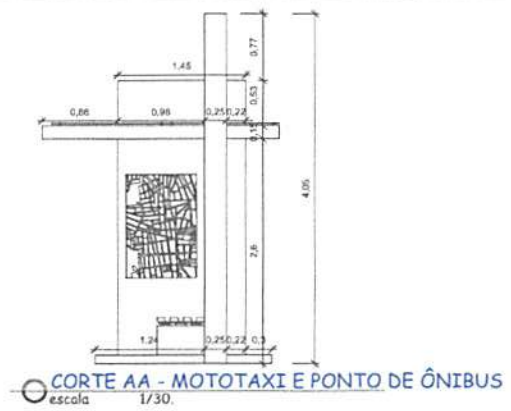
PLAQUEAS - MOTOTAXI E PONTO DE ONIBUS ESCALA 1:30







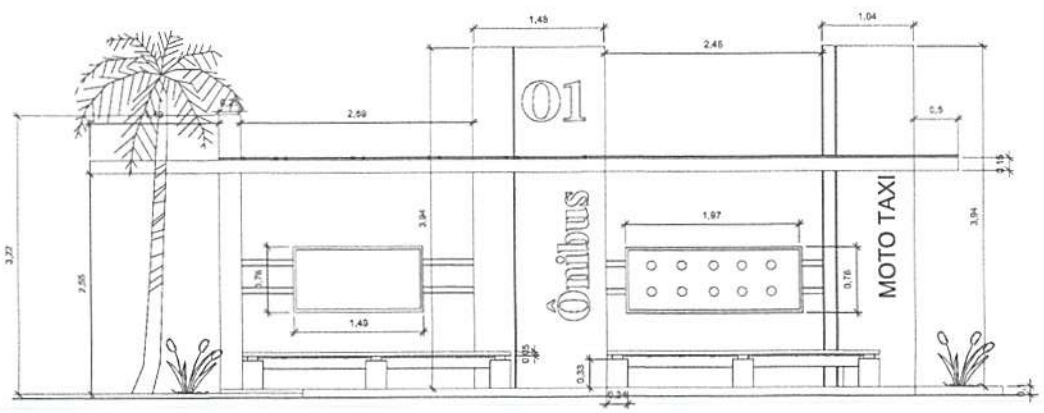
PLANTA BAIXA - MOTOTAXI E PONTO DE ÔNIBUS  
escala 1/30.



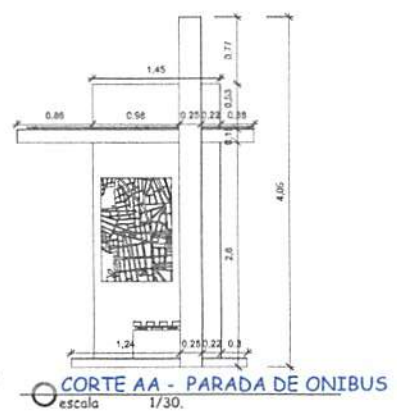
CORTE AA - MOTOTAXI E PONTO DE ÔNIBUS  
escala 1/30.



REPRESENTAÇÃO 3D  
escala SEM ESCALA

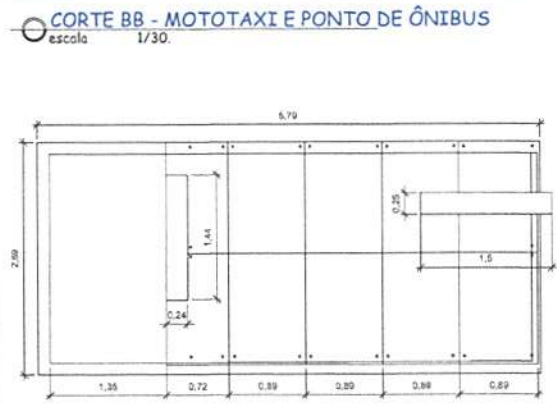


CORTE BB - MOTOTAXI E PONTO DE ÔNIBUS  
escala 1/30.

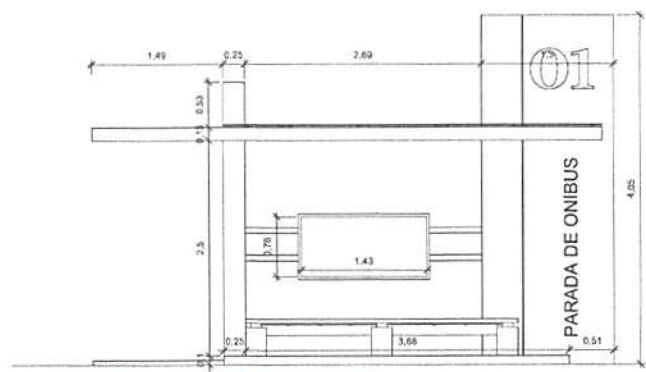


CORTE AA - PARADA DE ONIBUS  
escala 1/30.

Rubens Ruan Carvalho de Almeida  
Eng. Civil  
CREA/PB Nº 16.915 5931



PLANTA BAIXA - PARADA DE ONIBUS  
escala 1/30.



CORTE BB - PARADA DE ONIBUS  
escala 1/30.

PROJETO ARQUITETÔNICO.

PROPRIETARIO	RESPONSÁVEL TÉCNICO
TÍTULO: PROJETO ARQUITETÔNICO	
LOCAL: SEDE DO MUNICÍPIO DE MARIZOPOLIS PARA/BA	
PROPRIETÁRIO: PREFEITURA MUNICIPAL DE MARIZOPOLIS	CARIMBO:
DATA: 15/04/2022	ESCALA: INDICADA
	ÁREA: INDICADA



Anotação de Responsabilidade Técnica - ART  
Lei nº 6.496, de 7 de dezembro de 1977

**CREA-PB**

**ART OBRA / SERVIÇO**  
Nº PB20220447740

**Conselho Regional de Engenharia e Agronomia da Paraíba**

INICIAL

**1. Responsável Técnico**

**RUBENS RUAN CARVALHO BRAGA DE ALMEIDA**

Título profissional: **ENGENHEIRO CIVIL**

RNP: **1619155931**

Registro: **11216692020PB**

**2. Dados do Contrato**

Contratante: **Prefeitura Municipal de Marizópolis**

CPF/CNPJ: **01.612.941/0001-49**

**RUA Rua João Vicente de Almeida**

Nº: **s/n**

Complemento:

Bairro: **Centro**

Cidade: **MARIZÓPOLIS**

UF: **PB**

CEP: **58819000**

Contrato: **Não especificado**

Celebrado em:

Valor: **R\$ 1.500,00**

Tipo de contratante: **Pessoa Jurídica de Direito Público**

Ação Institucional: **Órgão Público**

**3. Dados da Obra/Serviço**

**RUA JOÃO VICENTE DE ALMEIDA**

Nº: **s/n**

Complemento:

Bairro: **EDILSON ALVES**

Cidade: **MARIZÓPOLIS**

UF: **PB**

CEP: **58819000**

Data de Início: **31/03/2022**

Previsão de término: **11/05/2022**

Coordenadas Geográficas: **0, 0**

Finalidade: **SEM DEFINIÇÃO**

Código: **Não Especificado**

Proprietário: **Prefeitura Municipal de Marizópolis**

CPF/CNPJ: **01.612.941/0001-49**

**4. Atividade Técnica**

	Quantidade	Unidade
<b>1 - DIRETA</b>		
5 - PROJETO > OBRAS E SERVIÇOS - CONSTRUÇÃO CIVIL > EDIFICAÇÕES > #1002 - INSTALAÇÃO ELÉTRICA DE BAIXA TENSÃO	42,24	m²
5 - PROJETO > OBRAS E SERVIÇOS - CONSTRUÇÃO CIVIL > SISTEMAS CONSTRUTIVOS > SISTEMA CONSTRUTIVO > #1242 - EM ALVENARIA	42,24	m²
5 - PROJETO > OBRAS E SERVIÇOS - CONSTRUÇÃO CIVIL > EDIFICAÇÕES > EDIFICAÇÃO > #1178 - METALICA	42,24	m²
5 - PROJETO > OBRAS E SERVIÇOS - CONSTRUÇÃO CIVIL > SISTEMAS ESTRUTURAIS > ESTRUTURA > #1258 - CONCRETO ARMADO	42,24	m²
38 - ORÇAMENTO > OBRAS E SERVIÇOS - CONSTRUÇÃO CIVIL > EDIFICAÇÕES > #1002 - INSTALAÇÃO ELÉTRICA DE BAIXA TENSÃO	42,24	m²
38 - ORÇAMENTO > OBRAS E SERVIÇOS - CONSTRUÇÃO CIVIL > SISTEMAS CONSTRUTIVOS > SISTEMA CONSTRUTIVO > #1242 - EM ALVENARIA	42,24	m²
38 - ORÇAMENTO > OBRAS E SERVIÇOS - CONSTRUÇÃO CIVIL > EDIFICAÇÕES > EDIFICAÇÃO > #1178 - METALICA	42,24	m²
38 - ORÇAMENTO > OBRAS E SERVIÇOS - CONSTRUÇÃO CIVIL > SISTEMAS ESTRUTURAIS > ESTRUTURA > #1258 - CONCRETO ARMADO	42,24	m²

Após a conclusão das atividades técnicas o profissional deve proceder a baixa desta ART

**5. Observações**

ANOTAÇÃO REFERENTE A ORÇAMENTO E PROJETO DA CONSTRUÇÃO DE 2 PARADAS DE ÔNIBUS E 1 PONTO DE MOTO-TÁXI NA CIDADE DE MARIZÓPOLIS-PB

**6. Declarações**

- Declaro que estou cumprindo as regras de acessibilidade previstas nas normas técnicas da ABNT, na legislação específica e no decreto n. 5296/2004.

- Cláusula Compromissória: Qualquer conflito ou litígio originado do presente contrato, bem como sua interpretação ou execução, será resolvido por arbitragem, de acordo com a Lei no. 9.307, de 23 de setembro de 1996, por meio do Centro de Mediação e Arbitragem - CMA vinculado ao Crea-PB, nos termos do respectivo regulamento de arbitragem que, expressamente, as partes declaram concordar.

**7. Entidade de Classe**

NENHUMA - NAO OPTANTE

A autenticidade desta ART pode ser verificada em: <http://crea-pb.sitac.com.br/publico/>, com a chave: x3925  
Impresso em: 28/09/2022 às 10:33:17 por: , ip: 177.38.130.94

[sic.creapb.org.br](http://sic.creapb.org.br)

[creapb@creapb.org.br](mailto:creapb@creapb.org.br)

Tel: (83) 3533 2525

Fax:





Anotação de Responsabilidade Técnica - ART  
Lei nº 6.496, de 7 de dezembro de 1977

**CREA-PB**

**ART OBRA / SERVIÇO**  
**Nº PB20220447740**

**Conselho Regional de Engenharia e Agronomia da Paraíba**

Rubens Ruan Carvalho Braga de Almeida INICIAL

Eng.º Civil  
CREA/PB Nº 150743-5931

**8. Assinaturas**

Declaro serem verdadeiras as informações acima

\_\_\_\_\_ de \_\_\_\_\_ de \_\_\_\_\_  
Local data

RUBENS RUAN CARVALHO BRAGA DE ALMEIDA - CPF: 102.102.574-74

Prefeitura Municipal de Marizópolis - CNPJ: 01.612.941/0001-49

**9. Informações**

- \* A ART é válida somente quando quitada, mediante apresentação do comprovante do pagamento ou conferência no site do Crea.
- \* O comprovante de pagamento deverá ser apensado para comprovação de quitação

**10. Valor**

Valor da ART: **R\$ 88,78** Registrada em: **16/05/2022** Valor pago: **R\$ 88,78** Nosso Número: **3650900**

A autenticidade desta ART pode ser verificada em: <http://crea-pb.sitac.com.br/publico/>, com a chave: x3925  
Impresso em: 28/09/2022 às 10:33:17 por: , ip: 177.38.130.94

[sic.creapb.org.br](http://sic.creapb.org.br)

[creapb@creapb.org.br](mailto:creapb@creapb.org.br)



Tel: (83) 3533 2525

Fax: