



ESTADO DA PARAÍBA
PREFEITURA MUNICIPAL DE MARIZÓPOLIS

RELATÓRIO ÚNICO
MEMORIAL DESCRITIVO DO EMPREENDIMENTO

**CONSTRUÇÃO DE 02 PARADAS DE ÔNIBUS E 01 PONTO DE MOTO-TAXI NA
CIDADE DE MARIZÓPOLIS – PB**

MARIZÓPOLIS – PB

SETEMBRO – 2022

Rubens Ruan Carvalho de Almeida
Eng. Civil
CRETA/PB Nº 101915 5931



ESTADO DA PARAÍBA
PREFEITURA MUNICIPAL DE MARIZÓPOLIS

SUMÁRIO

1.	APRESENTAÇÃO	4
2.	RESUMO DA OBRA	5
2.1.	Localização	5
2.2.	Fotos do Objeto	6
2.3.	Contrato – Disposições Contratuais	7
2.4.	Assistência Técnica Administrativa	7
2.5.	Fiscalização	7
2.6.	Materias, mão de obra e equipamentos	8
2.7.	Disposições Gerais	8
2.8.	Início	8
2.9.	Prazo	8
2.10.	SERVIÇOS EXTRAORDINÁRIOS	8
3.	ESPECIFICAÇÕES TÉCNICAS	9
3.1.	OBJETIVO	9
4.	ELEMENTOS CONSTRUTIVOS	12
4.1.	SERVIÇOS PRELIMINARES	12
4.2.	MOVIMENTAÇÃO DE TERRA	12
4.3.	EMBASAMENTO	12
4.4.	ESTRUTURA	13
4.5.	ALVENARIA	14
4.6.	PISO	14
4.7.	REVESTIMENTO	14
4.8.	DIVERSOS	15
4.9.	INSTALAÇÕES ELÉTRICAS	15
4.10.	COBERTURA	16
4.11.	PAISAGISMO	16
4.12.	MOVIMENTAÇÃO DE TERRA	16
4.13.	EMBASAMENTO	17
4.14.	ESTRUTURA	17

Carlos A. L. Sarmento
 Eng. Civil
 15.5931



ESTADO DA PARAÍBA
PREFEITURA MUNICIPAL DE MARIZÓPOLIS

4.15.	ALVENARIA	18
4.16.	PISO	18
4.17.	REVESTIMENTO	18
4.18.	DIVERSOS	19
4.19.	INSTALAÇÕES ELÉTRICAS	19
4.20.	COBERTURA	20
4.21.	PAISAGISMO	20
5.	ESPECIFICAÇÕES TÉCNICAS	21
5.1.	Normas Técnicas (Para auxílio).....	21
5.2.	Materiais e Mão de obra	21
5.3.	Execução dos Serviços	22
5.4.	Aprovação dos Planos de Execução de Obras	23
5.5.	Relacionamento Contratada – Contratante	24
5.6.	Segurança da Obra	27
5.7.	Responsabilidade por Danos Causados a Bens de Terceiros.....	27
5.8.	Projeto.....	29
5.9.	Mobilização e Desmobilização.....	29
5.10.	Execução de Obra.....	30
5.11.	Areia Adquirida.....	31
5.12.	Água para Construção.....	32
6.	PLANILHA ORÇAMENTÁRIA.....	33
7.	BDI (BENEFÍCIOS E DESPESAS INDIRETAS).....	34
8.	MEMORIAL DE CÁLCULO.....	35
9.	COMPOSIÇÕES UNITÁRIAS.....	36
10.	CRONOGRAMA.....	37



ESTADO DA PARAÍBA
PREFEITURA MUNICIPAL DE MARIZÓPOLIS

1. APRESENTAÇÃO

O presente documento se constitui no Memorial Descritivo da “CONSTRUÇÃO DE 02 PARADAS DE ÔNIBUS E MOTO-TÁXI NA CIDADE DE MARIZÓPOLIS - PB”, apresentando o conjunto de elementos necessários e suficientes para a execução da obra. Dispõe de:

- Especificações Técnicas de Materiais, Serviços e Equipamentos;
- Relatório Fotográfico da Área a ser Beneficiada;
- Levantamento de Quantitativos de Materiais e Serviços;
- Planilha Orçamentária;
- Composições Unitárias;
- Memorial de Cálculo;
- Benefícios e Despesas Indiretas (BDI);
- Projetos pertinentes a reforma, como: Elétrico, Estrutural, Planta Baixa, Cortes;



ESTADO DA PARAÍBA
PREFEITURA MUNICIPAL DE MARIZÓPOLIS

2. RESUMO DA OBRA

O memorial descritivo, como parte integrante de um projeto básico (pré-executivo) da CONSTRUÇÃO DE 02 PARADAS DE ÔNIBUS E MOTO-TÁXI NA CIDADE DE MARIZÓPOLIS - PB, tem a finalidade de caracterizar criteriosamente todos os materiais e componentes envolvidos, bem como toda a sistemática construtiva utilizada. Tal documento relata e define integralmente o projeto básico e suas particularidades.

Constam do presente memorial a descrição dos elementos constituintes do projeto arquitetônico, com suas respectivas sequências executivas e especificações. Constam também do Memorial a citação de leis, normas, decretos, regulamentos, portarias, códigos referentes à construção civil, emitidos por órgãos públicos federais, estaduais e municipais, ou por concessionárias de serviços públicos.

2.1. Localização

As PARADAS DE ÔNIBUS E MOTO-TÁXI, objeto da Licitação, está localizado na Rua DOUTOR OTAVIO MARIZ, Bairro Centro, no município de Marizópolis – PB.

Figura 1: Localização.



Fonte: Google Maps (2021).

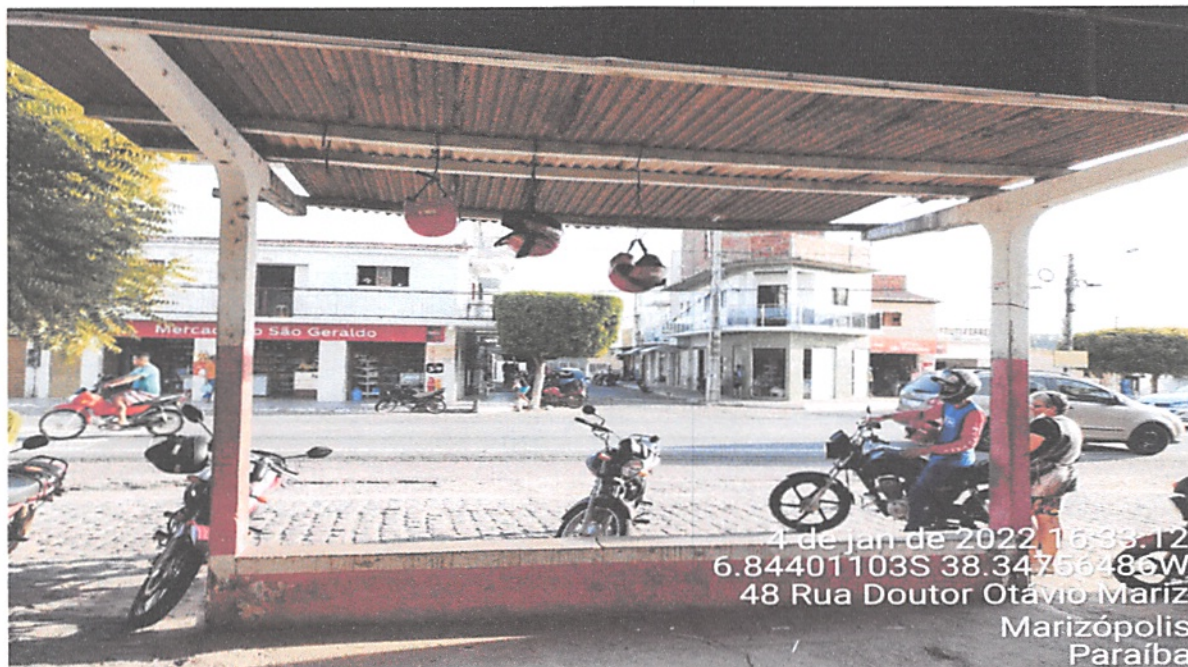
Rua João Vicente de Almeida, SN - Centro - CEP: 58819-000 - Marizópolis - PB
Telefone: (83) 3544-1050 | www.marizopolis.pb.gov.br



ESTADO DA PARAÍBA
PREFEITURA MUNICIPAL DE MARIZÓPOLIS

2.2. Fotos do Objeto

Figura 2: Fotos do objeto.



Fonte: Arquivo Pessoal (2021)



ESTADO DA PARAÍBA
PREFEITURA MUNICIPAL DE MARIZÓPOLIS

2.3. Contrato – Disposições Contratuais

As disposições referentes a pagamento, paralisação da obra, prazos, reajustamento, multas e sanções, recebimento ou rejeição de serviços, responsabilidades por danos a terceiros e, de modo geral, as relações entre a secretaria de obras do município e a empreiteira, acham-se consubstanciadas no Edital de Licitação, no contrato e nos dispositivos legais concernentes à matéria.

Este caderno de encargos, os projetos, especificações e o orçamento da empreiteira fazem parte integrante do contrato, valendo como se nele estivessem transcritos, devendo esta circunstância constar do Edital de Licitação.

Fazem parte integrante deste caderno de encargos, independentemente de transcrições, todas as normas (NBRs) da Associação Brasileira de Normas Técnicas (ABNT) que tenham relação com os serviços objeto do contrato.

2.4. Assistência Técnica Administrativa

A empreiteira se obriga a, sob as responsabilidades legais vigentes, prestar toda a assistência técnica e administrativa necessária a imprimir andamento conveniente às obras e serviços.

A responsabilidade técnica da obra será de profissional pertencente ao quadro de pessoal da empresa, devidamente habilitado e destinado no CREA.

2.5. Fiscalização

A Secretaria de Infraestrutura do Município fará fiscalizações periódicas, com autoridade para exercerem em nome da prefeitura ou órgão financiador, toda e qualquer ação de orientação geral.

A empreiteira é obrigada a facilitar execuções dos serviços contratados, facultando à fiscalização o acesso a todas as partes da obra. Obriga-se, ainda, a facilitar a vistoria de materiais em depósitos ou quaisquer dependências onde os mesmos se encontrem.

Rubens Ruan Carvalho B. de Almeida
Engº Civil
CREA/PB Nº 151915 5931



ESTADO DA PARAÍBA
PREFEITURA MUNICIPAL DE MARIZÓPOLIS

2.6. Materiais, mão de obra e equipamentos

Todo material a ser utilizado na obra deverá ser de primeira qualidade. A mão de obra deverá ser idônea, de modo a reunir uma equipe homogênea que assegure o bom andamento dos serviços. Deverão ter no canteiro todo equipamento mecânico e ferramental necessário ao desempenho dos serviços.

2.7. Disposições Gerais

Estas especificações têm por objetivo estabelecer e determinar condições e tipos de materiais a serem empregados, assim como fornecer detalhes construtivos acerca dos serviços que ocorrerão por ocasião da obra. Qualquer discrepância entre estas especificações e o projeto será dirimida pela fiscalização.

2.8. Início

Os serviços serão iniciados dentro de no máximo 05 (cinco corridos) dias a contar da data da assinatura do contrato e emissão da ordem de serviço.

2.9. Prazo

O prazo para execução da obra será o que constar no contrato, de acordo com o estipulado nas instruções da licitação.

2.10. SERVIÇOS EXTRAORDINÁRIOS

Possíveis acréscimos de serviços a serem executados, deverão ser de prévio conhecimento e aprovação por escrito da fiscalização, que deles dará ciência à administração da Secretaria de Infraestrutura do Município ou órgão financiador. Para a execução de qualquer aditivo de serviços, a empreiteira deverá apresentar projetos com as alterações reivindicadas, bem como planilha orçamentária com memória de cálculo dos serviços acrescidos.

Rubens Ruan Carvalho B. de Almeida
Eng. Civil
CREA/PB Nº 16.915.5931

Rua João Vicente de Almeida, SN - Centro - CEP: 58819-000 - Marizópolis-PB
Telefone: (83) 3544-1050 | www.marizopolis.pb.gov.br



ESTADO DA PARAÍBA
PREFEITURA MUNICIPAL DE MARIZÓPOLIS

3. ESPECIFICAÇÕES TÉCNICAS

3.1. OBJETIVO

Este caderno de encargos tem por objetivo estabelecer as condições técnicas através das normas e especificações para materiais e serviços que gerenciarão o desenvolvimento da obra de CONSTRUÇÃO DE 02 PARADAS DE ÔNIBUS E MOTO-TÁXI NA CIDADE DE MARIZÓPOLIS - PB.

É propósito também, deste Caderno, elaborar procedimentos e rotinas para a execução destes trabalhos, a fim de assegurar o cumprimento do Cronograma físico-financeiro, a qualidade da execução, a racionalidade, economia e segurança, tanto dos usuários, como dos funcionários da empresa contratada.

II – DISPOSIÇÕES GERAIS

a) Estas especificações foram elaboradas de acordo com o decreto N° 92.100 de 10.12.85 e destinam-se a regulamentar o fornecimento de materiais e a execução dos serviços.

b) Os serviços serão executados por mão de obra qualificada e deverão obedecer às instruções contidas neste Caderno de Encargos, bem como as contidas nas disposições cabíveis do Decreto N ° 92.100 de 10.12.85 e as normas e métodos da ABNT.

c) Integrarão o contrato a ser assinado entre as partes, independentemente de sua transcrição naquele instrumento, o Edital de Concorrência, este Caderno de Encargos e Especificações e as pranchas nele discriminadas.

d) A execução dos serviços terá a fiscalização técnica, através de profissional (is) devidamente habilitado (s) e designado(s).

e) A presença da fiscalização na obra não diminuirá a responsabilidade da empresa contratada em quaisquer ocorrências, atos, erros ou omissões verificadas no desenvolvimento dos trabalhos ou a ele relacionadas.

Rubens Ryan Carvalho B. de Almeida
Eng. Civil
CREA/PB N° 161915 5931



ESTADO DA PARAÍBA
PREFEITURA MUNICIPAL DE MARIZÓPOLIS

f) Quando, sob qualquer justificativa, se fizer necessária alguma alteração nas especificações, substituição de algum material por seu equivalente ou qualquer outra alteração na execução daquilo que está projetado, deverá ser apresentada solicitação escrita à fiscalização da obra, minuciosamente justificada, além dos catálogos e ensaios técnicos emitidos por laboratórios qualificados. Entende-se por equivalentes os materiais ou equipamentos que possuam mesma função, mesmas características físicas e mesmo desempenho técnico. As solicitações de equivalência deverão ser feitas em tempo hábil para que não prejudiquem o andamento dos serviços e não darão causa a possíveis prorrogações de prazos.

g) A Contratada deverá ter a frente dos serviços: responsável técnico devidamente habilitado; mestre de obras ou encarregado, que deverá permanecer no serviço durante todas as horas de trabalho; e pessoal especializado de comprovada competência. A substituição de qualquer empregado da contratada por solicitação da fiscalização deverá ser atendida com presteza e eficiência.

h) A empresa manterá no canteiro de obras um Diário de Obras para o registro de todas as ocorrências de serviço e troca de comunicações rotineiras entre a Contratada e o Contratante.

i) Caberá à Contratada a responsabilidade pelo cumprimento das prescrições referentes às leis trabalhistas, de previdência social, de segurança contra acidentes de trabalho, bem como a manutenção de seguro em companhia indicada ou sorteada pelo Instituto de Resseguros do Brasil, de forma que cubra todo o pessoal do serviço durante o período de execução.

j) A Contratada empregará boa técnica na execução dos serviços, com materiais de primeira qualidade, de acordo com o previsto no projeto e nas especificações.

k) Todas as despesas relativas à instalação da obra, execução dos serviços, materiais, mão de obra, equipamentos e ferramentas, óleos lubrificantes, combustíveis e fretes, transportes horizontais e verticais, impostos, taxas e emolumentos, leis sociais etc., bem como providências quanto à legalização da obra perante os órgãos municipais, estaduais ou federais, correrão por conta da Contratada.

Rubens Ruan Carvalho B. de Almeida
Eng.º Civil
CREA/PB Nº 161915 5931

Rua João Vicente de Almeida, SN - Centro - CEP: 58819-000 - Marizópolis - PB
Telefone: (83) 3544-1050 | www.marizopolis.pb.gov.br



ESTADO DA PARAÍBA
PREFEITURA MUNICIPAL DE MARIZÓPOLIS

l) Quando exigido pela legislação devido ao tipo da obra ou serviços, a Contratada deverá obter todo e qualquer tipo de licença junto aos órgãos fiscalizadores e às concessionárias de serviços públicos para a execução destes serviços, bem como, após sua execução, os documentos que certifiquem que estão legalizados perante estes órgãos e concessionárias.

m) É vedada a sub-empregada global das obras ou serviços.

n) A Contratada ficará responsável por quaisquer danos que venha causar a terceiros ou ao patrimônio da Prefeitura municipal de Marizópolis, reparando às suas custas os mesmos, durante ou após a execução dos serviços contratados, sem que lhe caiba nenhuma indenização por parte da Prefeitura municipal de Marizópolis.

o) Os serviços serão pagos de acordo com o cronograma físico/financeiro e planilha orçamentária aprovados pela Prefeitura municipal de Marizópolis, através da fiscalização da obra, não se admitindo o pagamento de materiais entregues, mas somente de serviços executados.

p) Os serviços rejeitados pela fiscalização devido ao uso de materiais que não sejam os especificados e/ou materiais que não sejam qualificados como de primeira qualidade ou serviços considerados como mal executados, deverão ser refeitos corretamente, com o emprego de materiais aprovados pela fiscalização e com a devida mão de obra qualificada e em tempo hábil para que não venham a prejudicar o cronograma global dos serviços, arcando a contratada com o ônus decorrente do fato.

q) No caso de dúvidas, erros, incoerências ou divergências que possam ser levantadas através deste Caderno de Encargos e Especificações ou Projetos, a fiscalização deverá ser obrigatória e oficialmente consultada para que tome as devidas providências.

r) Todos os serviços e recomposições, não explícitos nestas especificações bem como nos desenhos, mas necessários para a execução dos serviços contratados e ao perfeito acabamento das áreas existentes, de forma a resultar num todo único e acabado, serão de responsabilidade da contratada.

s) Os locais afetados pelos serviços deverão ser mantidos, pela contratada, em

Rubens Ruan Carvalho Brito Almeida
Eng.º Civil
CREA/PB nº 16.915/5931



perfeito estado de limpeza durante o prazo de execução da obra.

Rua João Vicente de Almeida, SN - Centro - CEP: 58819-000 - Marizópolis - PB
Telefone: (83) 3544-1050 | www.marizopolis.pb.gov.br



ESTADO DA PARAÍBA
PREFEITURA MUNICIPAL DE MARIZÓPOLIS

t) Deverá ser realizada, pelas firmas licitantes, minuciosa vistoria aos locais onde serão desenvolvidos os serviços, para que o proponente tenha conhecimento das condições ambientais e técnicas em que deverão se desenvolver os trabalhos, inclusive relativamente às instalações provisórias.

u) Qualquer pedido de esclarecimento em relação a eventuais dúvidas na interpretação do presente edital e seus anexos deverá ser encaminhado por escrito à Comissão Especial de Licitação.

4. ELEMENTOS CONSTRUTIVOS

4.1. SERVIÇOS PRELIMINARES

Caracterizados como serviços preliminares, a preparação para o início da obra, incluindo a PLACA DA OBRA .

A obra se inicia com a instalação da placa de obra. A placa de obra deverá ser confeccionada em chapas planas, metálicas, galvanizadas, em material resistente às intempéries. A placa deverá ser afixada em local visível, preferencialmente voltada para a via que favoreça a melhor visualização. É de responsabilidade de a executante confeccionar, afixar e manter em bom estado de conservação a placa da obra.

4.2. MOVIMENTAÇÃO DE TERRA

Para a etapa de movimentação de terras tem-se os seguintes serviços:

Escavação manual de vala com profundidade menor ou igual a 1,30 m, e aterro manual de valas com solo argilo-arenoso e compactação mecanizada.

4.3. EMBASAMENTO

Serviços alvenaria de embasamento em tijolo cerâmico furado c/ argamassa cimento e areia 1:4



Rua João Vicente de Almeida, SN - Centro - CEP: 58819-000 - Marizópolis-PB
Telefone: (83) 3544-1050 | www.marizopolis.pb.gov.br

Rubens Ruan Carvalho de Almeida
Eng. Civil
CREA/PB Nº 161915 5931



ESTADO DA PARAÍBA
PREFEITURA MUNICIPAL DE MARIZÓPOLIS

4.4. ESTRUTURA

Na fase da montagem da estrutura serão executados os seguintes serviços:

- fabricação, montagem e desmontagem de fôrma para viga baldrame, em madeira serrada, e=25 mm, 2 utilizações.
- armação de bloco, viga baldrame ou sapata utilizando aço ca-50 de 10 mm - montagem.
- armação de bloco, viga baldrame e sapata utilizando aço ca-60 de 5 mm - montagem.
- concreto fck = 25mpa, traço 1:2,3:2,7 (em massa seca de cimento/ areia média/ brita 1) - preparo mecânico com betoneira 400 l.
- fabricação de fôrma para pilares e estruturas similares, em madeira serrada, e=25 mm.
- armação de pilar ou viga de uma estrutura convencional de concreto armado em um edifício de múltiplos pavimentos utilizando aço ca-50 de 10,0 mm – montagem.
- armação de pilar ou viga de uma estrutura convencional de concreto armado em um edifício de múltiplos pavimentos utilizando aço ca-60 de 5,0 mm - montagem.
- armação de bloco, viga baldrame ou sapata utilizando aço ca-50 de 8 mm - montagem.



ESTADO DA PARAÍBA
PREFEITURA MUNICIPAL DE MARIZÓPOLIS

4.5. ALVENARIA

Deverão ser rigorosamente respeitadas as posições e dimensões das paredes constantes no projeto arquitetônico, lembrando que, as cotas das espessuras das paredes, no projeto arquitetônico deverão ser consideradas com revestimento, ou seja, além da espessura do tijolo é computada uma camada de reboco em cada face.

Alvenaria de tijolo cerâmico furado (9x19x19)cm c/argamassa mista de cal hidratada esp=20 cm

4.6. PISO

- execução de passeio (calçada) ou piso de concreto com concreto moldado in loco, feito em obra, acabamento convencional, não armado.
- (composição representativa) do serviço de contrapiso em argamassa traço 1:4 (cim e areia), em betoneira 400 l, espessura 3 cm áreas secas e 3 cm áreas molhadas, para edificação habitacional unifamiliar (casa) e edificação pública padrão.

4.7. REVESTIMENTO

As superfícies destinadas a receber os serviços, serão limpas a vassoura e abundantemente molhadas, com o emprego de esguicho de mangueira, antes de receber a aplicação dos seguintes serviços:

- (composição representativa) do serviço de emboço/massa única, aplicado manualmente, traço 1:2:8, em betoneira de 400l, paredes internas, com execução de taliscas, edificação habitacional unifamiliar (casas) e edificação pública padrão.
- chapisco aplicado em alvenaria (sem presença de vãos) e estruturas de concreto de fachada, com colher de pedreiro. argamassa traço 1:3 com preparo manual.

Rubens Ruan Carvalho de Almeida
Engº Civil
CREA/PB Nº 161915-5931



ESTADO DA PARAÍBA
PREFEITURA MUNICIPAL DE MARIZÓPOLIS

- serviço de parada de onibus e moto taxi com revestimento acm.

4.8. DIVERSOS

Nos serviços diversos será executado os bancos de madeira com estrutura de ferro na largura de 3 metros.

4.9. INSTALAÇÕES ELÉTRICAS

Todos os materiais, equipamentos, que se fizerem necessários ao perfeito funcionamento das instalações elétricas da edificação, estarão sobre responsabilidade da empresa CONTRATADA. Serão instalados:

- luminaria embutida no solo balizador led 3w
- fita de led ip67 anti-chuva
- cabo de cobre flexível isolado, 1,5 mm², anti-chama 450/750 v, para circuitos terminais - fornecimento e instalação.
- eletroduto rígido roscável, pvc, dn 20 mm (1/2"), para circuitos terminais, instalado em forro - fornecimento e instalação.
- curva 90 graus para eletroduto, pvc, roscável, dn 20 mm (1/2"), para circuitos terminais, instalada em forro - fornecimento e instalação. af_12/2015
- caixa retangular 4" x 2" baixa (0,30 m do piso), pvc, instalada em parede - fornecimento e instalação. af_12/2015
- tomada alta de embutir (1 módulo), 2p+t 10 a, incluindo suporte e placa - fornecimento e instalação. af_12/2015
- disjuntor monopolar tipo din, corrente nominal de 16a - fornecimento e instalação. af_10/2020
- quadro de distribuicao, sem barramento, em pvc, de sobrepor, para 3 disjuntores nema ou 4 disjuntores din
- luminaria led refletor retangular bivolt, luz branca, 10 w

Rubens Ruan Carvalho B. de Almeida
Eng^o Civil
CREA/PB Nº 161915 5931



ESTADO DA PARAÍBA
PREFEITURA MUNICIPAL DE MARIZÓPOLIS

4.10. COBERTURA

Para trabalhos em telhados devem ser usados dispositivos que permitam a movimentação segura dos trabalhadores, sendo obrigatória a instalação de cabo guia de aço, para fixação do cinto de segurança seguindo as recomendações da NR-36 (trabalho em altura).

Os cabos guias devem ter suas extremidades fixadas à estrutura definitiva da edificação por meio de suporte de aço inoxidável ou outro material de resistência e durabilidade equivalente.

É proibido o trabalho em telhado com chuva ou vento, bem como concentrar cargas no mesmo ponto. Serão executado os seguintes serviços:

- fabricação e instalação em estrutura metálica para cobertura ponto de ônibus e ponto de mototaxi com dimensão 9,91 x 2,69 m
- vidro temperado incolor c/massa e=10mm, colocado.

4.11. PAISAGISMO

Serão plantadas árvores ornamentais como palmeiras com até 2 metros de altura e gramas em placas.

➤ PARADA DE ÔNIBUS 02

4.12. MOVIMENTAÇÃO DE TERRA

Para a etapa de movimentação de terras tem-se os seguintes serviços:

Escavação manual de vala com profundidade menor ou igual a 1,30 m, e aterro manual de valas com solo argilo-arenoso e compactação mecanizada.



Rua João Vicente de Almeida, SN - Centro - CEP: 58819-000 - Marizópolis-PB
Telefone: (83) 3544-1050 | www.marizopolis.pb.gov.br

Rubens Ruan Carvalho B. de Almeida
Eng.º Civil
CREA/PB Nº 161915 5931



ESTADO DA PARAÍBA
PREFEITURA MUNICIPAL DE MARIZÓPOLIS

4.13. EMBASAMENTO

Serviços alvenaria de embasamento em tijolo cerâmico furado c/ argamassa cimento e areia 1:4

4.14. ESTRUTURA

Na fase da montagem da estrutura serão executados os seguintes serviços:

- fabricação, montagem e desmontagem de fôrma para viga baldrame, em madeira serrada, e=25 mm, 2 utilizações.
- armação de bloco, viga baldrame ou sapata utilizando aço ca-50 de 10 mm - montagem.
- armação de bloco, viga baldrame e sapata utilizando aço ca-60 de 5 mm - montagem.
- concreto fck = 25mpa, traço 1:2,3:2,7 (em massa seca de cimento/ areia média/ brita 1) - preparo mecânico com betoneira 400 l.
- fabricação de fôrma para pilares e estruturas similares, em madeira serrada, e=25 mm.
- armação de pilar ou viga de uma estrutura convencional de concreto armado em um edifício de múltiplos pavimentos utilizando aço ca-50 de 10,0 mm – montagem.
- armação de pilar ou viga de uma estrutura convencional de concreto armado em um edifício de múltiplos pavimentos utilizando aço ca-60 de 5,0 mm - montagem.
- armação de bloco, viga baldrame ou sapata utilizando aço ca-50 de 8 mm - montagem.

Rubens Ruan Carvalho B. de Almeida
Eng. Civil
CREA/PB Nº 161915 5931



ESTADO DA PARAÍBA
PREFEITURA MUNICIPAL DE MARIZÓPOLIS

4.15. ALVENARIA

Deverão ser rigorosamente respeitadas as posições e dimensões das paredes constantes no projeto arquitetônico, lembrando que, as cotas das espessuras das paredes, no projeto arquitetônico deverão ser consideradas com revestimento, ou seja, além da espessura do tijolo é computada uma camada de reboco em cada face.

Alvenaria de tijolo cerâmico furado (9x19x19)cm c/argamassa mista de cal hidratada esp=20 cm

4.16. PISO

- execução de passeio (calçada) ou piso de concreto com concreto moldado in loco, feito em obra, acabamento convencional, não armado.
- (composição representativa) do serviço de contrapiso em argamassa traço 1:4 (cim e areia), em betoneira 400 l, espessura 3 cm áreas secas e 3 cm áreas molhadas, para edificação habitacional unifamiliar (casa) e edificação pública padrão.

4.17. REVESTIMENTO

As superfícies destinadas a receber os serviços, serão limpas a vassoura e abundantemente molhadas, com o emprego de esguicho de mangueira, antes de receber a aplicação dos seguintes serviços:

- (composição representativa) do serviço de emboço/massa única, aplicado manualmente, traço 1:2:8, em betoneira de 400l, paredes internas, com execução de taliscas, edificação habitacional unifamiliar (casas) e edificação pública padrão.
- chapisco aplicado em alvenaria (sem presença de vãos) e estruturas de concreto de fachada, com colher de pedreiro. argamassa traço 1:3 com preparo manual.

Rubens Ruan Carvalho de Almeida
Eng. Civil
CREA/PB Nº 161915 5931

Rua João Vicente de Almeida, SN - Centro - CEP: 58819-000 - Marizópolis-PB
Telefone: (83) 3544-1050 | www.marizopolis.pb.gov.br



ESTADO DA PARAÍBA
PREFEITURA MUNICIPAL DE MARIZÓPOLIS

- serviço de parada de onibus e moto taxi com revestimento acm.

4.18. DIVERSOS

Nos serviços diversos será executado os bancos de madeira com estrutura de ferro na largura de 3 metros.

4.19. INSTALAÇÕES ELÉTRICAS

Todos os materiais, equipamentos, que se fizerem necessários ao perfeito funcionamento das instalações elétricas da edificação, estarão sobre responsabilidade da empresa CONTRATADA. Serão instalados:

- luminaria embutida no solo balizador led 3w
- fita de led ip67 anti-chuva
- cabo de cobre flexível isolado, 1,5 mm², anti-chama 450/750 v, para circuitos terminais - fornecimento e instalação.
- eletroduto rígido roscável, pvc, dn 20 mm (1/2"), para circuitos terminais, instalado em forro - fornecimento e instalação.
- curva 90 graus para eletroduto, pvc, roscável, dn 20 mm (1/2"), para circuitos terminais, instalada em forro - fornecimento e instalação. af_12/2015
- caixa retangular 4" x 2" baixa (0,30 m do piso), pvc, instalada em parede - fornecimento e instalação. af_12/2015
- tomada alta de embutir (1 módulo), 2p+t 10 a, incluindo suporte e placa - fornecimento e instalação. af_12/2015
- disjuntor monopolar tipo din, corrente nominal de 16a - fornecimento e instalação. af_10/2020
- quadro de distribuicao, sem barramento, em pvc, de sobrepor, para 3

Rubens Ruan Carvalho de Almeida
Engº Civil
CREA/PB Nº 161915 5931



ESTADO DA PARAÍBA
PREFEITURA MUNICIPAL DE MARIZÓPOLIS

- luminaria led refletor retangular bivolt, luz branca, 10 w

4.20. COBERTURA

Para trabalhos em telhados devem ser usados dispositivos que permitam a movimentação segura dos trabalhadores, sendo obrigatória a instalação de cabo guia de aço, para fixação do cinto de segurança seguindo as recomendações da NR-36 (trabalho em altura).

Os cabos guias devem ter suas extremidades fixadas à estrutura definitiva da edificação por meio de suporte de aço inoxidável ou outro material de resistência e durabilidade equivalente.

É proibido o trabalho em telhado com chuva ou vento, bem como concentrar cargas no mesmo ponto. Serão executado os seguintes serviços:

- fabricação e instalação em estrutura metálica para coberta ponto de onibus e ponto de mototaxi com dimensão 9,91 x 2,69 m
- vidro temperado incolor c/massa e=10mm, colocado.

4.21. PAISAGISMO

Serão plantadas árvores ornamentais como palmeiras com até 2 metros de altura e gramas em placas.



ESTADO DA PARAÍBA
PREFEITURA MUNICIPAL DE MARIZÓPOLIS

5. ESPECIFICAÇÕES TÉCNICAS

5.1. Normas Técnicas (Para auxílio)

- NBR 6118:2014 - Projeto de estruturas de concreto — Procedimento;
- NBR 16.280:2015 - Reforma em edificações — Sistema de gestão de reformas — Requisitos;
- NBR 5626:1998 – Instalação predial de água fria;
- NBR 5410:2004 – Instalações elétricas de baixa tensão;
- NBR 14039:2005 – Instalações elétricas de média tensão;

5.2. Materiais e Mão de obra

A execução dos serviços necessários à implantação das obras civis e reformas deverá obedecer as especificações que constam neste documento.

Todos os materiais a serem utilizados na execução das obras, deverão cumprir as condições fixadas nestas Especificações, e serem verificadas pela Supervisão, cabendo à Fiscalização impugnar seu emprego, quando em desacordo com as Especificações. Para os exames de aprovação dos materiais, a CONTRATADA deverá comunicar à Fiscalização, com antecedência suficiente, a entrega dos mesmos por parte dos fornecedores.

A aquisição, transporte e armazenamento dos materiais, bem como o transporte do pessoal dentro e fora do canteiro de obras, serão de inteira responsabilidade da CONTRATADA.

É obrigação da CONTRATADA a retirada do canteiro de obras dos materiais impugnados pela Fiscalização, no prazo a ser estipulado por esta última.

Rubens Ruan Carvalho de Almeida
Eng.º Civil
CREA/PB Nº 161915 5931



Rua João Vicente de Almeida, SN - Centro - CEP: 58819-000 - Marizópolis-PB
Telefone: (83) 3544-1050 | www.marizopolis.pb.gov.br



ESTADO DA PARAÍBA
PREFEITURA MUNICIPAL DE MARIZÓPOLIS

Os materiais adquiridos deverão ser estocados de forma a assegurar a conservação de suas características e qualidades para emprego nas obras, bem como a facilitar sua inspeção. Quando se fizer necessário, os materiais serão estocados sobre plataformas (palets) de superfícies limpas e adequadas para tal fim, ou ainda em depósitos resguardados das intempéries.

Todos os materiais serão fornecidos pela CONTRATADA.

Os materiais a serem empregados deverão ser adequados aos tipos de serviços a serem executados e deverão atender às exigências contidas nos desenhos e nestas Especificações.

A CONTRATADA manterá na obra mestres, operários e funcionários administrativos em número e especialização compatíveis com a natureza dos serviços, além de materiais em quantidade suficiente para a execução dos trabalhos.

Todo pessoal da CONTRATADA deverá possuir habilitação e experiência para executar, adequadamente, os serviços que lhes forem atribuídos.

É de inteira responsabilidade da Contratada o pagamento de todo seu pessoal, inclusive encargos sociais.

Qualquer empregado da CONTRATADA ou de qualquer subcontratada que, na opinião da Fiscalização, não executar o seu trabalho de maneira correta e adequada, ou seja, desrespeitoso, temperamental, desordenado ou indesejável por outros motivos, deverá, mediante solicitação por escrito da Fiscalização, ser afastado imediatamente pela CONTRATADA.

5.3. Execução dos Serviços

Os serviços contratados serão executados rigorosamente de acordo com estas Especificações e demais elementos neles referidos.



Rua João Vicente de Almeida, SN - Centro - CEP: 58819-000 - Marizópolis-PB
Telefone: (83) 3544-1050 | www.marizopolis.pb.gov.br

Rubens Ruan Carvalho B. de Almeida
Engº Civil
CREA/PB Nº 161915 5931



ESTADO DA PARAÍBA
PREFEITURA MUNICIPAL DE MARIZÓPOLIS

Serão impugnados pela Fiscalização todos os trabalhos que não satisfaçam às condições contratuais.

A CONTRATADA ficará obrigada a demolir e a refazer os trabalhos impugnados logo após a oficialização pela Fiscalização, ficando por sua conta exclusiva as despesas decorrentes dessas providências.

A CONTRATADA será responsável pelos danos causados à Prefeitura e a terceiros, decorrentes de sua negligência, imperícia e omissão.

A utilização de equipamentos, aparelhos e ferramentas deverá ser apropriada a cada serviço e a critério da Fiscalização e Supervisão.

A CONTRATADA tomará todas as precauções e cuidados no sentido de garantir inteiramente a estabilidade de prédios vizinhos, canalizações e redes que possam ser atingidas, pavimentações das áreas adjacentes e outras propriedades de terceiros, e ainda a segurança de operários e transeuntes durante a execução de todas as etapas da obra.

5.4. Aprovação dos Planos de Execução de Obras

Antes do início da execução dos trabalhos, a CONTRATADA deverá submeter à aprovação da Fiscalização a data de início dos serviços, bem como um plano de execução dos trabalhos detalhados por quinzena e por natureza de serviço, onde deverão constar os prazos para fornecimento dos materiais e equipamentos a serem utilizados. Esses documentos deverão ser entregues à Fiscalização, dentro dos 05 dias posteriores à notificação para início dos trabalhos, devendo ser devolvidos à CONTRATADA com eventuais observações, dentro de um prazo de 05 dias após o recebimento. A aprovação pela Fiscalização não diminuirá a responsabilidade da CONTRATADA.

Rubens Ruan Carvalho B. de Almeida
Eng.º Civil
CREA/PB Nº 161915 5931



Rua João Vicente de Almeida, SN - Centro - CEP: 58819-000 - Marizópolis-PB
Telefone: (83) 3544-1050 | www.marizopolis.pb.gov.br



ESTADO DA PARAÍBA
PREFEITURA MUNICIPAL DE MARIZÓPOLIS

Nesses documentos deverão constar os procedimentos de construção, medição das obras e cubagem de movimentos da terra.

A CONTRATADA deve elaborar, de acordo com as necessidades da obra, ou pedido da Supervisão, desenhos de detalhes de execução, os quais serão previamente examinados e autenticados, se for o caso, pela Prefeitura. Durante a construção, a Prefeitura poderá apresentar desenhos complementares, os quais serão também devidamente autenticados pela CONTRATADA.

No caso da simples mudança de quantitativos, o fato não deverá ser motivo de qualquer reivindicação para alteração dos preços unitários. Sendo os serviços iniciados e concluídos sem qualquer solicitação de revisão de preços por parte da CONTRATADA, fica tacitamente vetado o pleito futuro.

Quaisquer divergências sobre interpretação dos documentos contratuais para a execução dos serviços, serão observadas as prescrições contidas nos Documentos de Licitação.

5.5. Relacionamento Contratada – Contratante

A obra deverá ser fiscalizada por engenheiro(s) designado(s) pela PREFEITURA e respectivos auxiliares, elementos esses doravante denominados de FISCALIZAÇÃO.

A existência e a atuação da FISCALIZAÇÃO em nada diminuem a responsabilidade, única, integral e exclusiva da CONTRATADA no que concerne às obras e suas implicações próximas ou remotas, sempre de conformidade com o Contrato, o Código Civil e demais leis ou regulamentos vigentes.

Pela CONTRATADA, a condução da obra ficará a cargo de pelo menos um Engenheiro registrado no CREA-PB. Deverá esse Engenheiro ser auxiliado em cada frente de trabalho por um Encarregado devidamente habilitado.

Rubens Ruan Carvalho B. de Almeida
Eng. Civil
CREA/PB Nº 161915 5931



Rua João Vicente de Almeida, SN - Centro - CEP: 58819-000 - Marizópolis-PB
Telefone: (83) 3544-1050 | www.marizopolis.pb.gov.br



ESTADO DA PARAÍBA
PREFEITURA MUNICIPAL DE MARIZÓPOLIS

Todas as ordens dadas pela FISCALIZAÇÃO ao(s) Engenheiros(s) condutor(es) da obra serão consideradas como se fossem dirigidas diretamente à CONTRATADA; por outro lado, todo e qualquer ato efetuado ou disposição tomada pelo(s) referido(s) Engenheiro(s), ou ainda omissões de responsabilidade do(s) mesmo(s), serão consideradas para todo e qualquer efeito como tendo sido da CONTRATADA.

A FISCALIZAÇÃO terá plena autoridade para suspender, por meios amigáveis ou não, os serviços da obra, total ou parcialmente, sempre que julgar conveniente por motivos técnicos, de segurança, disciplinares ou outros. Em todos os casos, os serviços só poderão ser reiniciados por outra ordem da FISCALIZAÇÃO.

A CONTRATADA não poderá executar qualquer serviço que não seja autorizado pela Prefeitura, salvo os eventuais de emergência.

Será permitida a terceirização de serviços mediante autorização da FISCALIZAÇÃO, até onde se demonstra necessário ou definitivamente vantajoso para a CONTRATADA e que, na opinião da FISCALIZAÇÃO, não prejudique os interesses da Prefeitura. Entretanto, nenhum serviço terceirizado será reconhecido como tal, ficando sob única responsabilidade da CONTRATADA todo o pessoal ocupado para o fornecimento de mão-de-obra, materiais, equipamentos, ou qualquer um ou mais destes.

A inspeção da obra não eximirá a CONTRATADA de qualquer de suas obrigações no cumprimento do Contrato.

A obra defeituosa será corrigida e materiais inadequados poderão ser rejeitados, mesmo que tais obras e materiais tenham antes passado despercebido pela FISCALIZAÇÃO e sido aceitos. Se a obra ou qualquer parte desta se apresentar defeituosa a qualquer tempo, antes da aceitação final de toda a obra, a CONTRATADA corrigirá imediatamente tal defeito, sem remuneração adicional, de maneira satisfatória, a critério da FISCALIZAÇÃO.

Todas as despesas com novos testes e reinspeção que sejam necessárias, devido a materiais e/ou confecção defeituosa, correrão exclusivamente por conta da

Ruens Ruan Carvalho B. de Almeida
Eng. Civil
CREA/PB Nº 161915 5931



Rua João Vicente de Almeida, SN - Centro - CEP: 58819-000 - Marizópolis-PB
Telefone: (83) 3544-1050 | www.marizopolis.pb.gov.br



ESTADO DA PARAÍBA
PREFEITURA MUNICIPAL DE MARIZÓPOLIS

A obra será iniciada dentro de quinze (15) dias corridos, contados da data do recebimento, pela CONTRATADA, da Ordem de Serviço (OS), pertinente.

A obra será completada dentro do prazo máximo estipulado no Edital de Concorrência, não excedendo, entretanto, o número de dias corridos mencionados na proposta aprovada do concorrente.

O expediente normal de trabalho será aquele constante da proposta da CONTRATADA onde deverá estar especificado horário de trabalho, número de turnos e respectivos intervalos.

Entretanto, para cumprimento do prazo, ou melhor, andamento dos trabalhos, poderá a FISCALIZAÇÃO, se julgar conveniente, alterar o expediente normal até um máximo de 24 (vinte e quatro) horas por turno, correndo por conta exclusiva da CONTRATADA os ônus, acréscimos de despesas ou eventuais prejuízos decorrentes. Caberá, em qualquer caso, à CONTRATADA solicitar permissão às autoridades competentes para a realização de trabalhos noturnos ou em horários especiais.

Se a CONTRATADA considerar qualquer trabalho que lhe for exigido fora das exigências do Contrato ou se considerar que qualquer instrução, parecer ou decisão da FISCALIZAÇÃO seja injusto, deverá apresentar, dentro de 05 (cinco) dias após ser feita tal exigência ou se dada tal instrução, despacho ou decisão, um protesto, por escrito, dirigido à FISCALIZAÇÃO, declarando de forma clara e detalhada suas objeções. Somente serão levadas em consideração, pela FISCALIZAÇÃO, as objeções submetidas como acima descrito. Findo o prazo de 05 (cinco) dias, considerar-se-á que a CONTRATADA renuncia todos os motivos para protestos ou objeções a tais exigências, instruções, despachos ou decisões da FISCALIZAÇÃO.



ESTADO DA PARAÍBA
PREFEITURA MUNICIPAL DE MARIZÓPOLIS

5.6. Segurança da Obra

Na execução dos trabalhos, deverá haver plena proteção, contra os riscos de acidentes com o pessoal da CONTRATADA, e com terceiros, independente de transferência daquele risco a Companhias ou Institutos Seguradores.

Para isso, a CONTRATADA deverá cumprir fielmente o estabelecido na legislação nacional no que concerne à segurança (inclusive a higiene do trabalho), bem como obedecer a todas as normas, a critério da FISCALIZAÇÃO, apropriadas e específicas para a segurança de cada tipo de serviço.

A CONTRATADA é a única responsável pela segurança, guarda e conservação de todos os materiais, equipamentos, ferramentas e utensílios e, ainda, pela proteção destes e das instalações da obra.

A CONTRATADA deverá manter livres os acessos aos equipamentos contra incêndios e os registros de água situados no canteiro, a fim de poder combater eficientemente o fogo na eventualidade de incêndio, ficando expressamente proibida a queima de qualquer espécie de madeira ou de outro material inflamável no local da obra.

No canteiro de trabalho, a CONTRATADA deverá manter diariamente, durante as 24 horas, um sistema eficiente de vigilância efetuado por número apropriado de homens idôneos, devidamente habilitados e uniformizados, munidos de apitos, e eventualmente de armas, com respectivo “porte” concedido pelas autoridades policiais competentes.

5.7. Responsabilidade por Danos Causados a Bens de Terceiros

A CONTRATADA conduzirá suas operações de maneira a evitar danos e avarias a propriedades, benfeitorias ou instalações adjacentes.



ESTADO DA PARAÍBA
PREFEITURA MUNICIPAL DE MARIZÓPOLIS

Prédios, árvores, plantas rasteiras, arbustos não autorizados para remoção, linhas de postes, cercas, guarda-corpos, postes laterais, bueiros, marcadores de projeto, sinais, estruturas, condutos, tubulações e outras benfeitorias dentro da rua ou faixa de domínio ou adjacentes a estes, serão protegidos contra danos ou avaria.

A CONTRATADA será a única responsável por danos que venha ocasionar a propriedade, veículos, pessoas e serviços de utilidade pública.

Ocorrendo suspensão dos serviços, a CONTRATADA continuará responsável pela manutenção de todo o material existente no local e pela segurança do canteiro de serviços contra vandalismo, furtos, acidentes, tanto com veículos, como com pessoas, enquanto tal situação permanecer.

A CONTRATADA proverá e instalará defesas adequadas para protegê-los contra danos ou avaria. Se os mesmos forem danificados ou avariados por causas das operações, deverão ser restaurados e deixados tão bons como no início da obra, ou como exigido pelas especificações.

A CONTRATADA será responsável pelos danos causados à ruas, estradas, rodovias, valas, aterros, pontes, bueiros ou outros bens públicos e particulares, que sejam causados pelo transporte dos equipamentos e materiais da obra ou para a obra.

De modo geral, todas as operações de transporte devem ser conduzidas de modo a não interferir desnecessariamente ou imprópriamente com as condições normais de tráfego em vias públicas ou particulares, ou causar prejuízos à terceiros.

Deverá a CONTRATADA, antes de começar qualquer escavação, entrar em contato com todos os proprietários de instalações dentro da área de trabalho e averiguar, através dos registros ou por outro método, a existência, posição e propriedade de todas essas instalações, sendo sua responsabilidade a proteção de todas elas.



ESTADO DA PARAÍBA
PREFEITURA MUNICIPAL DE MARIZÓPOLIS

5.8. Projeto

- a) As obras devem obedecer rigorosamente às plantas, desenhos e detalhes do projeto e aos demais elementos que a FISCALIZAÇÃO venha a fornecer;
- b) As discordâncias eventualmente constatadas entre os elementos do projeto serão solucionadas junto à FISCALIZAÇÃO.
- c) A CONTRATADA não poderá executar qualquer serviço que não esteja projetado, especificado e autorizado pela FISCALIZAÇÃO, salvo os de emergência, necessários à estabilidade e segurança da obra ou do pessoal encarregado da mesma;
- d) Todos os aspectos particulares do projeto, os casos omissos e ainda os de obras complementares não considerados no projeto, serão especificados e detalhados pela Prefeitura ou SUPERVISÃO. A CONTRATADA fica obrigada a executá-los desde que sejam necessários à complementação técnica do projeto.

5.9. Mobilização e Desmobilização

A mobilização constituirá na colocação e montagem no local da obra de todo equipamento, materiais e pessoal necessários à execução dos serviços, cabendo também à CONTRATADA a elaboração de lay-out de distribuição de equipamentos a ser submetido à apreciação da Fiscalização.

Vale salientar que deverão também estar incluídos no item mobilização, os custos de transporte dos equipamentos, componentes a serem montados e todos aqueles utilizados para a implantação das obras.

Os equipamentos deverão estar no local da obra em tempo hábil, de forma a possibilitar a execução dos serviços na sua seqüência normal.

A CONTRATADA fará o transporte de todo equipamento necessário até o local da obra.

Rubens Ruan Carvalho B. de Almeida
Engº Civil
CREA/PB Nº 161915 5931



Rua João Vicente de Almeida, SN - Centro - CEP: 58819-000 - Marizópolis-PB
Telefone: (83) 3544-1050 | www.marizopolis.pb.gov.br



ESTADO DA PARAÍBA
PREFEITURA MUNICIPAL DE MARIZÓPOLIS

A CONTRATADA devidamente autorizada pela Fiscalização tomará todas as providências junto aos poderes públicos, a fim de assegurar o perfeito funcionamento das instalações.

Nenhum material de construção ou equipamento necessário à execução das obras será fornecido pela Prefeitura cabendo à CONTRATADA todas as providências e encargos nesse sentido.

A desmobilização constituirá na retirada do canteiro da obra de todos os equipamentos usados pela CONTRATADA e só será iniciada após a autorização da Fiscalização.

Ao final da obra, a CONTRATADA deverá remover todo o equipamento, as instalações do acampamento, as edificações temporárias, as sobras de material e o material não utilizado, os detritos e outros materiais similares, de propriedade da CONTRATADA, ou utilizados durante a obra sob a sua orientação. Todas as áreas deverão ser entregues completamente limpas.

A mobilização e desmobilização de pessoal e equipamentos necessários à execução da obra deverão integrar a relação de custos classificados na categoria Despesas Indiretas, ficando, portanto o seu pagamento distribuído nos preços dos serviços alocados na Planilha Orçamentária do Contrato.

5.10. Execução de Obra

Caso seja solicitado em Planilha ou pela FISCALIZAÇÃO, a placa de obra (incluso instalação em local determinado pela FISCALIZAÇÃO) deverá ser aprovada pela FISCALIZAÇÃO, a qual deve dispor de modelo para melhor entendimento da CONTRATADA.

A CONTRATADA deverá apresentar:

Rubens Ruan Carvalho B. de Almeida
Eng. Civil
CREA/PB N° 151915 5931



Rua João Vicente de Almeida, SN - Centro - CEP: 58819-000 - Marizópolis-PB
Telefone: (83) 3544-1050 | www.marizopolis.pb.gov.br



ESTADO DA PARAÍBA
PREFEITURA MUNICIPAL DE MARIZÓPOLIS

- croquis com a localização do terreno do canteiro de obras que deverá ser próximo à obra e ter acesso através de ruas bem conservadas, para aprovação da FISCALIZAÇÃO;

- desenho abrangendo os elementos contidos neste item escala 1:100, contendo planta, cortes e fachadas; e

Todo e qualquer ônus decorrente direta ou indiretamente das ligações de água, luz e força e dos respectivos consumos, é de inteira responsabilidade da CONTRATADA.

A CONTRATADA será responsável, até o final da obra, pela adequada manutenção e boa apresentação do canteiro de trabalho e de todas as suas instalações, inclusive especiais cuidados higiênicos com os compartimentos sanitários do pessoal e conservação dos pátios internos.

É obrigação da CONTRATADA manter uma enfermaria, contendo o material médico para primeiros socorros.

5.11. Areia Adquirida

Os materiais arenosos serão adquiridos diretamente do fornecedor, com descarga no local das obras. Deverão estar isentos de impurezas, detritos, pedras, materiais orgânicos, de origem de quartzo ou artificial proveniente do britamento de rochas estáveis e com teor de umidade entre 3% e 7% em caso de processo em via seca.

O perfil granulométrico da areia a ser adquirida deverá ser caracterizado através de gráficos ou tabelas fornecidas pela CONTRATADA e aprovada pela FISCALIZAÇÃO, para a utilização específica.

Rubens Ruan Carvalho de Almeida
Engº Civil
CREA/PB Nº 161915 5931



ESTADO DA PARAÍBA
PREFEITURA MUNICIPAL DE MARIZÓPOLIS

5.12. Água para Construção

A CONTRATADA deverá fornecer a água necessária para a execução das obras. Deverá tomar todas as providências para o fornecimento de água e prover todos os meios para sua distribuição aos locais de uso.

A água para utilização em concreto e na umidificação do solo deverá atender às especificações da NBR 6118.

Não será efetuado qualquer pagamento relativo ao fornecimento de água e à provisão das instalações necessárias para sua distribuição aos locais de uso.

Rubens Ruan Carvalho de Almeida
Engº Civil
CREA/PB Nº 161915 5931




ESTADO DA PARAÍBA
PREFEITURA MUNICIPAL DE MARIZÓPOLIS

6. PLANILHA ORÇAMENTÁRIA

Rubens Ruan Carvalho R. de Almeida
Engº Civil
CREA/PB Nº 161915 5931




Rua João Vicente de Almeida, SN - Centro - CEP: 58819-000 - Marizópolis - PB
Telefone: (83) 3544-1050 | www.marizopolis.pb.gov.br

PLANILHA ORÇAMENTÁRIA							
	OBRA:	CONSTRUÇÃO DE 02 PARADAS DE ÔNIBUS E 01 PONTO DE MOTO-TÁXI NA CIDADE DE MARIZÓPOLIS - PB	DATA :	27/09/2022	BDI :	28,35%	
	DESCRIÇÃO:	02 PARADAS DE ÔNIBUS E 01 PONTO DE MOTO-TÁXI	FONTE	VERSÃO	HORA	MES	DATA REF.
	LOCAL:	CENTRO DE MARIZÓPOLIS PARAIBA	SEINFRA	027.1 COM DESONERAÇÃO	83,85%	47,76%	05/2021
	CLIENTE:	MARIZÓPOLIS - PB	SINAPI	2022/08 COM DESONERAÇÃO	85,70%	48,17%	09/2022
			Composições	PRÓPRIA	0,00%	0,00%	


ITEM	CÓDIGO	DESCRIÇÃO	FONTE	UNIDADE	QTD	VALOR UNITÁRIO R\$			PREÇO TOTAL R\$
						SEM BDI	BDI	COM BDI	
1		PARADA DE ONIBUS 01 + MOTO TAXI							84.919,59
1.1		SERVIÇOS PRELIMINARES							7.222,60
1.1.1	74209/001	PLACA DE OBRA EM CHAPA DE ACO GALVANIZADO	SINAPI	M2	10,00	562,73	159,53	722,26	7.222,60
1.2		MOVIMENTAÇÃO DE TERRA							2.438,18
1.2.1	93358	ESCAVAÇÃO MANUAL DE VALA COM PROFUNDIDADE MENOR OU IGUAL A 1,30 M. AF_02/2021	SINAPI	M3	8,45	61,43	17,42	78,85	666,28
1.2.2	94319	ATERRO MANUAL DE VALAS COM SOLO ARGILO-ARENOSO E COMPACTAÇÃO MECANIZADA. AF_05/2016	SINAPI	M3	11,94	115,62	32,78	148,40	1.771,90
1.3		EMBASAMENTO							2.254,39
1.3.1	C4592	ALVENARIA DE EMBASAMENTO EM TIJOLO CERÂMICO FURADO C/ ARGAMASSA CIMENTO E AREIA 1:4	SEINFRA	M3	2,87	612,00	173,50	785,50	2.254,39
1.4		ESTRUTURA							17.262,96
1.4.1	96533	FABRICAÇÃO, MONTAGEM E DESMONTAGEM DE FÔRMA PARA VIGA BALDRAME, EM MADEIRA SERRADA, E=25 MM, 2 UTILIZAÇÕES. AF_06/2017	SINAPI	M2	17,28	99,26	28,14	127,40	2.201,47
1.4.2	96546	ARMAÇÃO DE BLOCO, VIGA BALDRAME OU SAPATA UTILIZANDO AÇO CA-50 DE 10 MM - MONTAGEM. AF_06/2017	SINAPI	KG	79,96	13,95	3,95	17,90	1.431,28
1.4.3	96543	ARMAÇÃO DE BLOCO, VIGA BALDRAME E SAPATA UTILIZANDO AÇO CA-60 DE 5 MM - MONTAGEM. AF_06/2017	SINAPI	KG	31,60	17,00	4,82	21,82	689,51
1.4.4	94965	CONCRETO FCK = 25MPA, TRAÇO 1:2,3:2,7 (EM MASSA SECA DE CIMENTO/ AREIA MÉDIA/ BRITA 1) - PREPARO MECÂNICO COM BETONEIRA 400 L. AF_05/2021	SINAPI	M3	4,78	441,98	125,30	567,28	2.711,60
1.4.5	92269	FABRICAÇÃO DE FÔRMA PARA PILARES E ESTRUTURAS SIMILARES, EM MADEIRA SERRADA, E=25 MM. AF_09/2020	SINAPI	M2	31,20	183,18	51,93	235,11	7.335,43
1.4.6	92762	ARMAÇÃO DE PILAR OU VIGA DE ESTRUTURA CONVENCIONAL DE CONCRETO ARMADO UTILIZANDO AÇO CA-50 DE 10,0 MM - MONTAGEM. AF_06/2022	SINAPI	KG	96,25	12,63	3,58	16,21	1.560,21
1.4.7	92759	ARMAÇÃO DE PILAR OU VIGA DE ESTRUTURA CONVENCIONAL DE CONCRETO ARMADO UTILIZANDO AÇO CA-60 DE 5,0 MM - MONTAGEM. AF_06/2022	SINAPI	KG	40,04	14,42	4,09	18,51	741,14
1.4.8	96545	ARMAÇÃO DE BLOCO, VIGA BALDRAME OU SAPATA UTILIZANDO AÇO CA-50 DE 8 MM - MONTAGEM. AF_06/2017	SINAPI	KG	29,87	15,45	4,38	19,83	592,32
1.5		ALVENARIA							883,67
1.5.1	C0074	ALVENARIA DE TIJOLO CERÂMICO FURADO (9x19x19)cm C/ARGAMASSA MISTA DE CAL HIDRATADA ESP=20 cm	SEINFRA	M2	6,57	104,79	29,71	134,50	883,67

Rubens Ruan Carneiro B. de Almeida
Engenheiro
CREA/PB Nº 161945-5931

PLANILHA ORÇAMENTÁRIA											
	OBRA:	CONSTRUÇÃO DE 02 PARADAS DE ÔNIBUS E 01 PONTO DE MOTO-TÁXI NA CIDADE DE MARIZÓPOLIS - PB					DATA :	27/09/2022	BDI :	28,35%	
	DESCRIÇÃO:	02 PARADAS DE ÔNIBUS E 01 PONTO DE MOTO-TÁXI					FONTE	VERSÃO	HORA	MES	DATA REF.
	LOCAL:	CENTRO DE MARIZÓPOLIS PARAIBA					SEINFRA	027.1 COM DESONERAÇÃO	83,85%	47,76%	05/2021
	CLIENTE:	MARIZÓPOLIS - PB					SINAPI	2022/08 COM DESONERAÇÃO	85,70%	48,17%	09/2022
						Composições	PRÓPRIA	0,00%	0,00%		


ITEM	CÓDIGO	DESCRIÇÃO	FONTE	UNIDADE	QTD	VALOR UNITÁRIO R\$			PREÇO TOTAL R\$
						SEM BDI	BDI	COM BDI	
1.6		PISO							2.657,08
1.6.1	94990	EXECUÇÃO DE PASSEIO (CALÇADA) OU PISO DE CONCRETO COM CONCRETO MOLDADO IN LOCO, FEITO EM OBRA, ACABAMENTO CONVENCIONAL, NÃO ARMADO. AF 08/2022	SINAPI	M3	2,00	669,74	189,87	859,61	1.719,22
1.6.2	94438	(COMPOSIÇÃO REPRESENTATIVA) DO SERVIÇO DE CONTRAPISO EM ARGAMASSA TRAÇO 1:4 (CIM E AREIA), EM BETONEIRA 400 L, ESPESSURA 3 CM ÁREAS SECAS E 3 CM ÁREAS MOLHADAS, PARA EDIFICAÇÃO HABITACIONAL UNIFAMILIAR (CASA) E EDIFICAÇÃO PÚBLICA PADRÃO. AF 11/2014	SINAPI	M2	19,98	36,57	10,37	46,94	937,86
1.7		REVESTIMENTO							31.141,46
1.7.1	89173	(COMPOSIÇÃO REPRESENTATIVA) DO SERVIÇO DE EMBOÇO/MASSA ÚNICA, APLICADO MANUALMENTE, TRAÇO 1:2:8, EM BETONEIRA DE 400L, PAREDES INTERNAS, COM EXECUÇÃO DE TALISCAS, EDIFICAÇÃO HABITACIONAL UNIFAMILIAR (CASAS) E EDIFICAÇÃO PÚBLICA PADRÃO. AF 12/2014	SINAPI	M2	29,35	29,73	8,43	38,16	1.120,00
1.7.2	87893	CHAPISCO APLICADO EM ALVENARIA (SEM PRESENÇA DE VÃOS) E ESTRUTURAS DE CONCRETO DE FACHADA, COM COLHER DE PEDREIRO. ARGAMASSA TRAÇO 1:3 COM PREPARO MANUAL. AF 06/2014	SINAPI	M2	29,35	5,72	1,62	7,34	215,43
1.7.3	0005-MZ COMP-37508492	SERVIÇO DE PARADA DE ONIBUS E MOTO TAXI COM REVESTIMENTO ACM	Composições Próprias	UN	1,00	23.222,46	6.583,57	29.806,03	29.806,03
1.8		DIVERSOS							2.377,30
1.8.1	10188	BANCO DE MADEIRA C/ESTRUTURA DE FERRO - L=3,00M	SEINFRA	UN	2,00	926,10	262,55	1.188,65	2.377,30
1.9		INSTALAÇÕES ELETRICAS							2.115,82
1.9.1	10446	LUMINARIA EMBUTIDA NO SOLO BALIZADOR LED 3W	Composições Próprias	UN	2,00	116,42	33,01	149,43	298,86
1.9.2	215131	FITA DE LED IP67 ANTI-CHUVA	Composições Próprias	M	29,28	20,00	5,67	25,67	751,62
1.9.3	91924	CABO DE COBRE FLEXÍVEL ISOLADO, 1,5 MM², ANTI-CHAMA 450/750 V, PARA CIRCUITOS TERMINAIS - FORNECIMENTO E INSTALAÇÃO. AF 12/2015	SINAPI	M	150,00	2,53	0,72	3,25	487,50
1.9.4	91862	ELETRODUTO RÍGIDO ROSCÁVEL, PVC, DN 20 MM (1/2"), PARA CIRCUITOS TERMINAIS, INSTALADO EM FORRO - FORNECIMENTO E INSTALAÇÃO. AF 12/2015	SINAPI	M	10,65	8,99	2,55	11,54	122,90
1.9.5	91887	CURVA 90 GRAUS PARA ELETRODUTO, PVC, ROSCÁVEL, DN 20 MM (1/2"), PARA CIRCUITOS TERMINAIS, INSTALADA EM FORRO - FORNECIMENTO E INSTALAÇÃO. AF 12/2015	SINAPI	UN	4,00	6,34	1,80	8,14	32,56
1.9.6	91941	CAIXA RETANGULAR 4" X 2" BAIXA (0,30 M DO PISO), PVC, INSTALADA EM PAREDE - FORNECIMENTO E INSTALAÇÃO. AF 12/2015	SINAPI	UN	1,00	7,31	2,07	9,38	9,38
1.9.7	91992	TOMADA ALTA DE EMBUTIR (1 MÓDULO), 2P+T 10 A, INCLUINDO SUPORTE E PLACA - FORNECIMENTO E INSTALAÇÃO. AF 12/2015	SINAPI	UN	1,00	30,74	8,71	39,45	39,45

Rubens Ruan Carvalha de Almeida
Engº Civil
CREA/PB Nº 151915 5931

PLANILHA ORÇAMENTÁRIA											
	OBRA:	CONSTRUÇÃO DE 02 PARADAS DE ÔNIBUS E 01 PONTO DE MOTO-TÁXI NA CIDADE DE MARIZÓPOLIS - PB					DATA : 27/09/2022		BDI : 28,35%		
	DESCRIÇÃO:	02 PARADAS DE ÔNIBUS E 01 PONTO DE MOTO-TÁXI					FORTE	VERSÃO	HORA	MES	DATA REF.
	LOCAL:	CENTRO DE MARIZOPOLIS PARAIBA					SEINFRA	027.1 COM DESONERAÇÃO	83,85%	47,76%	05/2021
	CLIENTE:	MARIZÓPOLIS - PB					SINAPI	2022/08 COM DESONERAÇÃO	85,70%	48,17%	09/2022
						Composições		PRÓPRIA	0,00%	0,00%	


ITEM	CÓDIGO	DESCRIÇÃO	FORTE	UNIDADE	QTD	VALOR UNITÁRIO R\$			PREÇO TOTAL R\$
						SEM BDI	BDI	COM BDI	
1.9.8	93654	DISJUNTOR MONOPOLAR TIPO DIN, CORRENTE NOMINAL DE 16A - FORNECIMENTO E INSTALAÇÃO. AF_10/2020	SINAPI	UN	3,00	11,07	3,14	14,21	42,63
1.9.9	00039799	QUADRO DE DISTRIBUIÇÃO, SEM BARRAMENTO, EM PVC, DE SOBREPOR, PARA 3 DISJUNTORES NEMA OU 4 DISJUNTORES DIN	SINAPI	UN	1,00	42,23	11,97	54,20	54,20
1.9.10	COMP-V4	LUMINARIA LED REFLETOR RETANGULAR BIVOLT, LUZ BRANCA, 10 W	SINAPI	UN	4,00	53,90	15,28	69,18	276,72
1.10	COBERTURA								15.957,99
1.10.1	COMP-003- MZ	FABRICAÇÃO E INSTALAÇÃO EM ESTRUTURA METALICA PARA COBERTA PONTO DE ONIBUS E PONTO DE MOTOTAXI COM DIMENSÃO 9,91 X 2,69 M	Composições Próprias	UN	1,00	4.194,76	1.189,21	5.383,97	5.383,97
1.10.2	C4951	VIDRO TEMPERADO INCOLOR C/MASSA E=10MM, COLOCADO	SEINFRA	M2	22,61	364,37	103,30	467,67	10.574,02
1.11	PAISAGISMO								608,14
1.11.1	98516	PLANTIO DE PALMEIRA COM ALTURA DE MUDA MENOR OU IGUAL A 2,00 M. AF_05/2018	SINAPI	UN	1,00	422,37	119,74	542,11	542,11
1.11.2	98504	PLANTIO DE GRAMA BATATAIS EM PLACAS. AF_05/2018	SINAPI	M2	3,61	14,25	4,04	18,29	66,03
2	PARADA DE ÔNIBUS - 02								44.302,70
2.1	MOVIMENTAÇÃO DE TERRA								1.463,20
2.1.1	93358	ESCAVAÇÃO MANUAL DE VALA COM PROFUNDIDADE MENOR OU IGUAL A 1,30 M. AF_02/2021	SINAPI	M3	5,42	61,43	17,42	78,85	427,37
2.1.2	94319	ATERRO MANUAL DE VALAS COM SOLO ARGILLO-ARENOSO E COMPACTAÇÃO MECANIZADA. AF_05/2016	SINAPI	M3	6,98	115,62	32,78	148,40	1.035,83
2.2	EMBASAMENTO								1.225,38
2.2.1	C4592	ALVENARIA DE EMBASAMENTO EM TIJOLO CERÂMICO FURADO C/ ARGAMASSA CIMENTO E AREIA 1:4	SEINFRA	M3	1,56	612,00	173,50	785,50	1.225,38
2.3	ESTRUTURA								11.013,11
2.3.1	96533	FABRICAÇÃO, MONTAGEM E DESMONTAGEM DE FÔRMA PARA VIGA BALDRAME, EM MADEIRA SERRADA, E=25 MM, 2 UTILIZAÇÕES. AF_06/2017	SINAPI	M2	9,85	99,26	28,14	127,40	1.254,89
2.3.2	96546	ARMAÇÃO DE BLOCO, VIGA BALDRAME OU SAPATA UTILIZANDO AÇO CA-50 DE 10 MM - MONTAGEM. AF_06/2017	SINAPI	KG	43,01	13,95	3,95	17,90	769,88
2.3.3	96543	ARMAÇÃO DE BLOCO, VIGA BALDRAME E SAPATA UTILIZANDO AÇO CA-60 DE 5 MM - MONTAGEM. AF_06/2017	SINAPI	KG	17,00	17,00	4,82	21,82	370,94
2.3.4	94965	CONCRETO FCK = 25MPA, TRAÇO 1:2,3:2,7 (EM MASSA SECA DE CIMENTO/ AREIA MÉDIA/ BRITA 1) - PREPARO MECÂNICO COM BETONEIRA 400 L.	SINAPI	M3	3,12	441,98	125,30	567,28	1.769,91

Rubens Paulo Araújo R. de Almeida
Engº Civil
CREA/PB Nº 161915 5931

PLANILHA ORÇAMENTÁRIA							
	OBRA:	CONSTRUÇÃO DE 02 PARADAS DE ÔNIBUS E 01 PONTO DE MOTO-TÁXI NA CIDADE DE MARIZÓPOLIS - PB	DATA :	27/09/2022	BDI :	28,35%	
	DESCRIÇÃO:	02 PARADAS DE ÔNIBUS E 01 PONTO DE MOTO-TÁXI	FONTE	VERSÃO	HORA	MES	DATA REF.
	LOCAL:	CENTRO DE MARIZOPOLIS PARAIBA	SEINFRA	027.1 COM DESONERAÇÃO	83,85%	47,76%	05/2021
	CLIENTE:	MARIZÓPOLIS - PB	SINAPI	2022/08 COM DESONERAÇÃO	85,70%	48,17%	09/2022
			Composições	PRÓPRIA	0,00%	0,00%	

ITEM	CÓDIGO	DESCRIÇÃO	FONTE	UNIDADE	QTD	VALOR UNITÁRIO R\$			PREÇO TOTAL R\$
						SEM BDI	BDI	COM BDI	
	94965	AF_05/2021							
2.3.5	92269	FABRICAÇÃO DE FÔRMA PARA PILARES E ESTRUTURAS SIMILARES, EM MADEIRA SERRADA, E=25 MM. AF_09/2020	SINAPI	M2	20,80	183,18	51,93	235,11	4.890,29
2.3.6	92762	ARMAÇÃO DE PILAR OU VIGA DE ESTRUTURA CONVENCIONAL DE CONCRETO ARMADO UTILIZANDO AÇO CA-50 DE 10,0 MM - MONTAGEM. AF_06/2022	SINAPI	KG	64,17	12,63	3,58	16,21	1.040,20
2.3.7	92759	ARMAÇÃO DE PILAR OU VIGA DE ESTRUTURA CONVENCIONAL DE CONCRETO ARMADO UTILIZANDO AÇO CA-60 DE 5,0 MM - MONTAGEM. AF_06/2022	SINAPI	KG	26,69	14,42	4,09	18,51	494,03
2.3.8	96545	ARMAÇÃO DE BLOCO, VIGA BALDRAME OU SAPATA UTILIZANDO AÇO CA-50 DE 8 MM - MONTAGEM. AF_06/2017	SINAPI	KG	21,33	15,45	4,38	19,83	422,97
2.4	ALVENARIA								984,54
2.4.1	C0074	ALVENARIA DE TIJOLO CERÂMICO FURADO (9x19x19)cm C/ARGAMASSA MISTA DE CAL HIDRATADA ESP=20 cm	SEINFRA	M2	7,32	104,79	29,71	134,50	984,54
2.5	PISO								1.383,57
2.5.1	94990	EXECUÇÃO DE PASSEIO (CALÇADA) OU PISO DE CONCRETO COM CONCRETO MOLDADO IN LOCO, FEITO EM OBRA, ACABAMENTO CONVENCIONAL, NÃO ARMADO. AF_08/2022	SINAPI	M3	1,04	669,74	189,87	859,61	893,99
2.5.2	94438	(COMPOSIÇÃO REPRESENTATIVA) DO SERVIÇO DE CONTRAPISO EM ARGAMASSA TRAÇO 1:4 (CIM E AREIA), EM BETONEIRA 400 L, ESPESSURA 3 CM ÁREAS SECAS E 3 CM ÁREAS MOLHADAS, PARA EDIFICAÇÃO HABITACIONAL UNIFAMILIAR (CASA) E EDIFICAÇÃO PÚBLICA PADRÃO. AF_11/2014	SINAPI	M2	10,43	36,57	10,37	46,94	489,58
2.6	REVESTIMENTO								15.569,13
2.6.1	89173	(COMPOSIÇÃO REPRESENTATIVA) DO SERVIÇO DE EMBOÇO/MASSA ÚNICA, APLICADO MANUALMENTE, TRAÇO 1:2:8, EM BETONEIRA DE 400L, PAREDES INTERNAS, COM EXECUÇÃO DE TALISCAS, EDIFICAÇÃO HABITACIONAL UNIFAMILIAR (CASAS) E EDIFICAÇÃO PÚBLICA PADRÃO. AF_12/2014	SINAPI	M2	14,64	29,73	8,43	38,16	558,66
2.6.2	87893	CHAPISCO APLICADO EM ALVENARIA (SEM PRESENÇA DE VAOS) E ESTRUTURAS DE CONCRETO DE FACHADA, COM COLHER DE PEDREIRO. ARGAMASSA TRAÇO 1:3 COM PREPARO MANUAL. AF_06/2014	SINAPI	M2	14,64	5,72	1,62	7,34	107,46
2.6.3	007-MZ COMP-20932479	SERVIÇO DE PARADA DE ONIBUS REVESTIMENTO ACM	Composições Próprias	UN	1,00	11.611,23	3.291,78	14.903,01	14.903,01
2.7	DIVERSOS								1.188,65
2.7.1	10188	BANCO DE MADEIRA C/ESTRUTURA DE FERRO - L=3,00M	SEINFRA	UN	1,00	926,10	262,55	1.188,65	1.188,65
2.8	INSTALAÇÕES ELETRICAS								1.826,00

Rubens Ruben de Almeida
Eng. Civil
CREA/PB Nº 161915 5931

PLANILHA ORÇAMENTÁRIA							
	OBRA:	CONSTRUÇÃO DE 02 PARADAS DE ÔNIBUS E 01 PONTO DE MOTO-TÁXI NA CIDADE DE MARIZÓPOLIS - PB	DATA :	27/09/2022	BDI :	28,35%	
	DESCRIÇÃO:	02 PARADAS DE ÔNIBUS E 01 PONTO DE MOTO-TÁXI	FONTE	VERSÃO	HORA	MES	DATA REF.
	LOCAL:	CENTRO DE MARIZÓPOLIS PARAIBA	SEINFRA	027.1 COM DESONERAÇÃO	83,85%	47,76%	05/2021
	CLIENTE:	MARIZÓPOLIS - PB	SINAPI	2022/08 COM DESONERAÇÃO	85,70%	48,17%	09/2022
			Composições	PRÓPRIA	0,00%	0,00%	

ITEM	CÓDIGO	DESCRIÇÃO	FONTE	UNIDADE	QTD	VALOR UNITÁRIO R\$			PREÇO TOTAL R\$
						SEM BDI	BDI	COM BDI	
2.8.1	10446	LUMINARIA EMBUTIDA NO SOLO BALIZADOR LED 3W	Composições Próprias	UN	2,00	116,42	33,01	149,43	298,86
2.8.2	215131	FITA DE LED IP67 ANTI-CHUVA	Composições Próprias	M	23,38	20,00	5,67	25,67	600,16
2.8.3	91924	CABO DE COBRE FLEXÍVEL ISOLADO, 1,5 MM², ANTI-CHAMA 450/750 V, PARA CIRCUITOS TERMINAIS - FORNECIMENTO E INSTALAÇÃO. AF_12/2015	SINAPI	M	150,00	2,53	0,72	3,25	487,50
2.8.4	91862	ELETRODUTO RÍGIDO ROSCÁVEL, PVC, DN 20 MM (1/2"), PARA CIRCUITOS TERMINAIS, INSTALADO EM FORRO - FORNECIMENTO E INSTALAÇÃO. AF_12/2015	SINAPI	M	10,65	8,99	2,55	11,54	122,90
2.8.5	91887	CURVA 90 GRAUS PARA ELETRODUTO, PVC, ROSCÁVEL, DN 20 MM (1/2"), PARA CIRCUITOS TERMINAIS, INSTALADA EM FORRO - FORNECIMENTO E INSTALAÇÃO. AF_12/2015	SINAPI	UN	4,00	6,34	1,80	8,14	32,56
2.8.6	91941	CAIXA RETANGULAR 4" X 2" BAIXA (0,30 M DO PISO), PVC, INSTALADA EM PAREDE - FORNECIMENTO E INSTALAÇÃO. AF_12/2015	SINAPI	UN	1,00	7,31	2,07	9,38	9,38
2.8.7	91992	TOMADA ALTA DE EMBUTIR (1 MÓDULO), 2P+T 10 A, INCLUINDO SUPORTE E PLACA - FORNECIMENTO E INSTALAÇÃO. AF_12/2015	SINAPI	UN	1,00	30,74	8,71	39,45	39,45
2.8.8	93654	DISJUNTOR MONOPOLAR TIPO DIN, CORRENTE NOMINAL DE 16A - FORNECIMENTO E INSTALAÇÃO. AF_10/2020	SINAPI	UN	3,00	11,07	3,14	14,21	42,63
2.8.9	00039799	QUADRO DE DISTRIBUIÇÃO, SEM BARRAMENTO, EM PVC, DE SOBREPOR, PARA 3 DISJUNTORES NEMA OU 4 DISJUNTORES DIN	SINAPI	UN	1,00	42,23	11,97	54,20	54,20
2.8.10	COMP-V4	LUMINARIA LED REFLETOR RETANGULAR BIVOLT, LUZ BRANCA, 10 W	SINAPI	UN	2,00	53,90	15,28	69,18	138,36
2.9	COBERTURA								9.040,98
2.9.1	COMP-005 - MZ	FABRICAÇÃO E INSTALAÇÃO EM ESTRUTURA METÁLICA PARA COBERTA PONTO DE ÔNIBUS COM DIMENSÃO 5,79 X 2,42 M	Composições Próprias	UN	1,00	2.846,45	806,97	3.653,42	3.653,42
2.9.2	C4951	VIDRO TEMPERADO INCOLOR C/MASSA E=10MM, COLOCADO	SEINFRA	M2	11,52	364,37	103,30	467,67	5.387,56
2.10	PAISAGISMO								608,14
2.10.1	98516	PLANTIO DE PALMEIRA COM ALTURA DE MUDA MENOR OU IGUAL A 2,00 M. AF_05/2018	SINAPI	UN	1,00	422,37	119,74	542,11	542,11
2.10.2	98504	PLANTIO DE GRAMA BATATAIS EM PLACAS. AF_05/2018	SINAPI	M2	3,61	14,25	4,04	18,29	66,03
								VALOR BDI TOTAL:	28.543,00
								VALOR ORÇAMENTO:	100.679,29
								VALOR TOTAL:	129.222,29

Rubens Ruan de Almeida
 Eng.º Civil
 CREA/PB Nº 161915 5931

RESUMO DO ORÇAMENTO



OBRA:	CONSTRUÇÃO DE 02 PARADAS DE ÔNIBUS E 01 PONTO DE MOTO-TÁXI NA CIDADE DE MARIZÓPOLIS - PB	DATA : 27/09/2022		BDI : 28,35%		
DESCRIÇÃO:	02 PARADAS DE ÔNIBUS E 01 PONTO DE MOTO-TÁXI	FONTE	VERSÃO	HORA	MES	REF.
LOCAL:	CENTRO DE MARIZÓPOLIS PARAIBA	SEINFRA	027.1 COM DESONERAÇÃO	83,85%	47,76%	05/2021
CLIENTE:	MARIZÓPOLIS - PB	SINAPI	2022/08 COM DESONERAÇÃO	85,70%	48,17%	09/2022
		Composição	PRÓPRIA	0,00%	0,00%	

CÓDIGO	DESCRIÇÃO	PREÇO TOTAL	%
1	PARADA DE ONIBUS 01 + MOTO TAXI	84.919,59	65,72
2	PARADA DE ÔNIBUS - 02	44.302,70	34,28
		VALOR BDI TOTAL:	28.543,00 100,00
		VALOR ORÇAMENTO:	100.679,29
		VALOR TOTAL:	129.222,29


Rubens Ruy Carneiro de Almeida
 Eng. Civil
 CREA/PB Nº 161915 5931



ESTADO DA PARAÍBA
PREFEITURA MUNICIPAL DE MARIZÓPOLIS

7. BDI (BENEFÍCIOS E DESPESAS INDIRETAS)

Rubens Ruan Carvalho B. de Almeida
Engº Civil
CREA/PB Nº 16.915/5931

COMPOSIÇÃO DO BDI					
	OBRA:	CONSTRUÇÃO DE 02 PARADAS DE ÔNIBUS E 01 PONTO DE MOTO-TÁXI NA CIDADE DE MARIZÓPOLIS - PB	DATA : 27/09/2022		BDI : 28,35%
	DESCRIÇÃO:	02 PARADAS DE ÔNIBUS E 01 PONTO DE MOTO-TÁXI	FONTE	VERSÃO	HORA MES REF.
	LOCAL:	CENTRO DE MARIZÓPOLIS PARAIBA	SEINFRA	027.1 COM DESONERAÇÃO	83,85% 47,76% 05/2021
	CLIENTE:	MARIZÓPOLIS - PB	SINAPI	2022/08 COM DESONERAÇÃO	85,70% 48,17% 09/2022
		Composição	PRÓPRIA	0,00%	0,00%

COD	DESCRIÇÃO	%
	Benefício	
S + G	Garantia/seguros	0,80
L	Lucro	7,40
	TOTAL	8,20


Despesas Indiretas		
AC	Administração central	4,00
DF	Despesas financeiras	1,23
R	Riscos	1,27
	TOTAL	6,50

I	Impostos	
	PIS	0,65
	COFINS	3,00
	ISS	2,00
	CPRB	4,50
	TOTAL	10,15

BDI = 28,35%

$$(1+AC+S+R+G)*(1+DF)*(1+L)/(1-I)-1$$

Rubens Benício Conselho R. de Almeida
 Engenheiro Civil
 CREA/PB 161915 5931

TABELA DE ENCARGOS SOCIAIS					
	OBRA:	CONSTRUÇÃO DE 02 PARADAS DE ÔNIBUS E 01 PONTO DE MOTO-TÁXI NA CIDADE DE MARIZÓPOLIS - PB	DATA : 27/09/2022		BDI : 28,35%
	DESCRIÇÃO:	02 PARADAS DE ÔNIBUS E 01 PONTO DE MOTO-TÁXI	FORTE	VERSÃO	HORA MES REF.
	LOCAL:	CENTRO DE MARIZÓPOLIS PARAIBA	SEINFRA	027.1 COM DESONERAÇÃO	83,85% 47,76% 05/2021
	CLIENTE:	MARIZÓPOLIS - PB	SINAPI	2022/08 COM DESONERAÇÃO	85,70% 48,17% 09/2022
			Composição	PRÓPRIA	0,00% 0,00%

COD	DESCRIÇÃO	HORA %	MÊS %
A	GRUPO A		
A1	INSS	0,00	0,00
A2	SESI	1,50	1,50
A3	SENAI	1,00	1,00
A4	INCRA	0,20	0,20
A5	SEBRAE	0,60	0,60
A6	Salário Educação	2,50	2,50
A7	Seguro Contra Acidentes de Trabalho	3,00	3,00
A8	FGTS	8,00	8,00
A9	SECONCI	0,00	0,00
TOTAL		16,80	16,80

B	GRUPO B		
B1	Repouso Semanal Remunerado	17,84	0,00
B2	Feridos	3,71	0,00
B3	Auxílio - Enfermidade	0,87	0,67
B4	13º Salário	10,80	8,33
B5	Licença PaternidadeE	0,07	0,06
B6	Faltas Justificadas	0,72	0,56
B7	Dias de Chuvas	1,55	0,00
B8	Auxílio Acidente de Trabalho	0,11	0,08
B9	Férias Gozadas	8,71	6,73
B10	Salário Maternidade	0,03	0,03
TOTAL		44,41	16,46

C	GRUPO C		
C1	Aviso Prévio Indenizado	5,40	4,17
C2	Aviso Prévio Trabalhado	0,13	0,10
C3	Férias Indenizadas	4,85	3,75
C4	Depósito Rescisão Sem Justa Causa	3,90	3,01
C5	Indenização Adicional	0,45	0,35
TOTAL		14,73	11,38


D	GRUPO D		
D1	Reincidência de Grupo A sobre Grupo B	7,46	2,77
D2	Reincidência de Grupo A sobre Aviso Prévio Trabalhado e Reincidência do FGTS sobre Aviso Prévio Indenizado	0,45	0,35
TOTAL		7,91	3,12

Horista = 83,85%
Mensalista = 47,76%

A + B + C + D

Rubens Ruan Carvalho B. de Almeida
Engº Civil
CREA/PB Nº 121915 5931

TABELA DE ENCARGOS SOCIAIS

	OBRA: CONSTRUÇÃO DE 02 PARADAS DE ÔNIBUS E 01 PONTO DE MOTO-TÁXI NA CIDADE DE MARIZÓPOLIS - PB	DATA : 27/09/2022	BDI : 28,35%		
	DESCRIÇÃO: 02 PARADAS DE ÔNIBUS E 01 PONTO DE MOTO-TÁXI	FONTE	VERSÃO	HORA	MES
LOCAL: CENTRO DE MARIZOPOLIS PARAIBA	SEINFRA	027.1 COM DESONERAÇÃO	83,85%	47,76%	05/2021
CLIENTE: MARIZÓPOLIS - PB	SINAPI	2022/08 COM DESONERAÇÃO	85,70%	48,17%	09/2022
	Composição	PRÓPRIA	0,00%	0,00%	

COD	DESCRIÇÃO	HORA %	MÊS %
A	GRUPO A		
A1	INSS	0,00	0,00
A2	SESI	1,50	1,50
A3	SENAI	1,00	1,00
A4	INCRA	0,20	0,20
A5	SEBRAE	0,60	0,60
A6	Salário Educação	2,50	2,50
A7	Seguro Contra Acidentes de Trabalho	3,00	3,00
A8	FGTS	8,00	8,00
A9	SECONCI	0,00	0,00
	TOTAL	16,80	16,80

B	GRUPO B		
B1	Repouso Semanal Remunerado	18,01	0,00
B2	Feriados	4,30	0,00
B3	Auxílio - Enfermidade	0,85	0,66
B4	13º Salário	10,78	8,33
B5	Licença Paternidade	0,07	0,06
B6	Faltas Justificadas	0,72	0,56
B7	Dias de Chuvas	1,98	0,00
B8	Auxílio Acidente de Trabalho	0,10	0,08
B9	Férias Gozadas	13,70	10,59
B10	Salário Maternidade	0,03	0,02
	TOTAL	50,54	20,30

C	GRUPO C		
C1	Aviso Prévio Indenizado	4,45	3,45
C2	Aviso Prévio Trabalhado	0,10	0,08
C3	Férias Indenizadas	0,50	0,39
C4	Depósito Rescisão Sem Justa Causa	4,08	3,16
C5	Indenização Adicional	0,37	0,29
	TOTAL	9,50	7,37

D	GRUPO D		
D1	Reincidência de Grupo A sobre Grupo B	8,49	3,41
D2	Reincidência de Grupo A sobre Aviso Prévio Trabalhado e Reincidência do FGTS sobre Aviso Prévio Indenizado	0,37	0,29
	TOTAL	8,86	3,70

Horista = 85,70%
Mensalista = 48,17%

A + B + C + D


 Rubens Ruan
 Engenheiro Civil
 CREA/PB Nº 161915 5931




ESTADO DA PARAÍBA
PREFEITURA MUNICIPAL DE MARIZÓPOLIS

8. MEMORIAL DE CÁLCULO

Rubens Ruan Carvalho B. de Almeida
Eng.º Civil
CREA/PB Nº 161915 5931

MEMÓRIAS DE CÁLCULO

	OBRA:	CONSTRUÇÃO DE 02 PARADAS DE ÔNIBUS E 01 PONTO DE MOTO-TÁXI NA CIDADE DE MARIZÓPOLIS - PB	DATA : 27/09/2022		BDI : 28,35%		
	DESCRIÇÃO:	02 PARADAS DE ÔNIBUS E 01 PONTO DE MOTO-TÁXI	FONTE	VERSÃO	HORA	MES	REF.
	LOCAL:	CENTRO DE MARIZÓPOLIS PARAIBA	SEINFRA	027.1 COM DESONERAÇÃO	83,85%	47,76%	05/2021
	CLIENTE:	MARIZÓPOLIS - PB	SINAPI	2022/08 COM DESONERAÇÃO	85,70%	48,17%	09/2022
			Composição	PRÓPRIA	0,00%	0,00%	

1.1.1. 74209/001 - PLACA DE OBRA EM CHAPA DE AÇO GALVANIZADO (M2)

		QTD	
ALTURA X LARGURA	2,5*4	10,00	10,00
			10,00

1.2.1. 93358 - ESCAVAÇÃO MANUAL DE VALA COM PROFUNDIDADE MENOR OU IGUAL A 1,30 M. AF_02/2021 (M3)

		QTD	
BALDRAME (PERÍMETRO X LARGURA X ALTURA)	$((9,91+2,69)*2)*0,40*0,40$	4,03	4,03
PILARES (LARGURA X ALTURA X COMPRIMENTO X QUANTIDADE)	$(0,80*0,80*1)*6$	3,84	3,84
VIGAS INFERIOR (PERÍMETRO X ALTURA X LARGURA)	$(1,44+1,16+1)*0,40*0,40$	0,58	0,58
			8,45

1.2.2. 94319 - ATERRO MANUAL DE VALAS COM SOLO ARGILHO-ARENOSO E COMPACTAÇÃO MECANIZADA. AF_05/2016 (M3)

		QTD	
LARGURA X COMPRIMENTO X ALTURA	$9,91*2,41*0,50$	11,94	11,94
			11,94

1.3.1. C4592 - ALVENARIA DE EMBASAMENTO EM TIJOLO CERÂMICO FURADO C/ ARGAMASSA CIMENTO E AREIA 1:4 (M3)

		QTD	
PERÍMETRO X LARGURA X ALTURA MEDIA	$25,20*0,19*0,60$	2,87	2,87
			2,87

1.4.1. 96533 - FABRICAÇÃO, MONTAGEM E DESMONTAGEM DE FÔRMA PARA VIGA BALDRAME, EM MADEIRA SERRADA, E=25 MM, 2 UTILIZAÇÕES. AF_06/2017 (M2)

		QTD	
BALDRAME (PERÍMETRO X ALTURA X 2)	$(28,80*0,30*2)$	17,28	17,28
			17,28

1.4.2. 96546 - ARMAÇÃO DE BLOCO, VIGA BALDRAME OU SAPATA UTILIZANDO AÇO CA-50 DE 10 MM - MONTAGEM. AF_06/2017 (KG)

		QTD	
VIGAS BALDRAME (PERÍMETRO X QUANTIDADE DE FERRO X PESO DO AÇO)	$(28,80*4*0,617)$	71,08	71,08
VIGA SUPERIOR (PERÍMETRO X QUANTIDADE DE FERRO X PESO DO AÇO)	$(3,60*4*0,617)$	8,88	8,88
			79,96


1.4.3. 96543 - ARMAÇÃO DE BLOCO, VIGA BALDRAME E SAPATA UTILIZANDO AÇO CA-60 DE 5 MM - MONTAGEM. AF_06/2017 (KG)

		QTD	
BALDRAME (PERÍMETRO / ESPA. DE BARRAS) X COMPRIMENTO DA BARRA X PESO DO AÇO	$(28,80/0,15)*0,95*0,15$	28,09	28,09
SUPERIOR (PERÍMETRO / ESPA. DE BARRAS) X COMPRIMENTO DA BARRA X PESO DO AÇO	$(3,60/0,15)*0,95*0,15$	3,51	3,51
			31,60

1.4.4. 94965 - CONCRETO FCK = 25MPA, TRAÇO 1:2,3:2,7 (EM MASSA SECA DE CIMENTO/ AREIA MÉDIA/ BRITA 1) - PREPARO MECÂNICO COM BETONEIRA 400 L. AF_05/2021 (M3)

Rubens Ruan Carlos B. de Almeida
Eng. Civil
CREA/PB Nº 161915 5931

MEMÓRIAS DE CÁLCULO

	OBRA:	CONSTRUÇÃO DE 02 PARADAS DE ÔNIBUS E 01 PONTO DE MOTO-TÁXI NA CIDADE DE MARIZÓPOLIS - PB	DATA : 27/09/2022		BDI : 28,35%	
	DESCRIÇÃO:	02 PARADAS DE ÔNIBUS E 01 PONTO DE MOTO-TÁXI	FONTE	VERSÃO	HORA	MES
LOCAL:	CENTRO DE MARIZÓPOLIS PARAIBA	SEINFRA	027.1 COM DESONERAÇÃO	83,85%	47,76%	05/2021
CLIENTE:	MARIZÓPOLIS - PB	SINAPI	2022/08 COM DESONERAÇÃO	85,70%	48,17%	09/2022
		Composição	PRÓPRIA	0,00%	0,00%	

			QTD
BALDRAME (PERIMETRO X ALTURA X LARGURA)	(28,80*0,30*0,15)	1,30	1,30
SUPERIOR (PERIMETRO X ALTURA X LARGURA)	(3,6*0,15*0,30)	0,16	0,16
PILARES (ALTURA X LARGURA X COMPRIMENTO X QUANTIDADE DE PILARES)	(6,50*0,20*0,30*6)	2,34	2,34
SAPTAS(ALTURA X LARGURA X COMPRIMENTO X QUANTIDADE DE SAPATAS)	(0,80*0,80*0,30*4)+(0,60*0,60*0,30*2)	0,98	0,98
			4,78

1.4.5. 92269 - FABRICAÇÃO DE FÔRMA PARA PILARES E ESTRUTURAS SIMILARES, EM MADEIRA SERRADA, E=25 MM. AF_09/2020 (M2)

			QTD
PILARES (PERIMETRO X ALTURA X QUANTIDADE)	(0,80*6,50*6)	31,20	31,20
			31,20

1.4.6. 92762 - ARMAÇÃO DE PILAR OU VIGA DE ESTRUTURA CONVENCIONAL DE CONCRETO ARMADO UTILIZANDO AÇO CA-50 DE 10,0 MM - MONTAGEM. AF_06/2022 (KG)

			QTD
PILARES (ALTURA X QUANTIDADE DE FERRO X QUANTIDADE DE PILARES X PESO DO AÇO)	6,50*4*6*0,617	96,25	96,25
			96,25

1.4.7. 92759 - ARMAÇÃO DE PILAR OU VIGA DE ESTRUTURA CONVENCIONAL DE CONCRETO ARMADO UTILIZANDO AÇO CA-60 DE 5,0 MM - MONTAGEM. AF_06/2022 (KG)

			QTD
PILARES (ALTURA/ESPAÇ. ENTRE BARRAS) X COMPRIMENTO X QUANTIDADE DE PILARES X PESO DO AÇO	(6,50/0,15)*1*6*0,154	40,04	40,04
			40,04

1.4.8. 96545 - ARMAÇÃO DE BLOCO, VIGA BALDRAME OU SAPATA UTILIZANDO AÇO CA-50 DE 8 MM - MONTAGEM. AF_06/2017 (KG)

			QTD
SAPTAS ((LARGURA/ESPAÇ. ENTRE BARRAS)X COMPRIMENTO + (COMPRIMENTO/ESPAÇ. BARRAS)*LARGURA)X6	((0,80/0,15)*0,80)+((0,80/0,15)*0,80)*6	29,87	29,87
			29,87

1.5.1. C0074 - ALVENARIA DE TIJOLO CERÂMICO FURADO (9x19x19)cm C/ARGAMASSA MISTA DE CAL HIDRATADA ESP=20 cm (M2)

			QTD
PERIMETRO X ALTURA	(0,58+0,41)*3,94+(0,83*3,22)	6,57	6,57
			6,57


1.6.1. 94990 - EXECUÇÃO DE PASSEIO (CALÇADA) OU PISO DE CONCRETO COM CONCRETO MOLDADO IN LOCO, FEITO EM OBRA, ACABAMENTO CONVENCIONAL, NÃO ARMADO. AF_08/2022 (M3)

			QTD
LARGURA X COMPRIMENTO X ALTURA	(8,29*2,41*0,10)	2,00	2,00
			2,00

1.6.2. 94438 - (COMPOSIÇÃO REPRESENTATIVA) DO SERVIÇO DE CONTRAPISO EM ARGAMASSA TRAÇO 1:4 (CIM E AREIA), EM BETONEIRA 400 L, ESPESSURA 3 CM ÁREAS SECAS E 3 CM ÁREAS MOLHADAS, PARA

Rubens Ruan de Almeida
Eng. Civil
CREA/PB Nº 161915 5931

MEMÓRIAS DE CÁLCULO

	OBRA:	CONSTRUÇÃO DE 02 PARADAS DE ÔNIBUS E 01 PONTO DE MOTO-TÁXI NA CIDADE DE MARIZÓPOLIS - PB	DATA : 27/09/2022		BDI : 28,35%		
	DESCRIÇÃO:	02 PARADAS DE ÔNIBUS E 01 PONTO DE MOTO-TÁXI	FONTE	VERSÃO	HORA	MES	REF.
	LOCAL:	CENTRO DE MARIZÓPOLIS PARAIBA	SEINFRA	027.1 COM DESONERAÇÃO	83,85%	47,76%	05/2021
	CLIENTE:	MARIZÓPOLIS - PB	SINAPI	2022/08 COM DESONERAÇÃO	85,70%	48,17%	09/2022
			Composição	PRÓPRIA	0,00%	0,00%	

EDIFICAÇÃO HABITACIONAL UNIFAMILIAR (CASA) E EDIFICAÇÃO PÚBLICA PADRÃO. AF_11/2014 (M2)

		QTD	
LARGURA X COMPRIMENTO	8,29*2,41	19,98	19,98
			19,98

1.7.1. 89173 - (COMPOSIÇÃO REPRESENTATIVA) DO SERVIÇO DE EMBOÇO/MASSA ÚNICA, APLICADO MANUALMENTE, TRAÇO 1:2:8, EM BETONEIRA DE 400L, PAREDES INTERNAS, COM EXECUÇÃO DE TALISCAS, EDIFICAÇÃO HABITACIONAL UNIFAMILIAR (CASAS) E EDIFICAÇÃO PÚBLICA PADRÃO. AF_12/2014 (M2)

		QTD	
PERIMETRO X ALTURA	$((1,50+1,04)*3,94+(1,45*3,22))*2$	29,35	29,35
			29,35

1.7.2. 87893 - CHAPISCO APLICADO EM ALVENARIA (SEM PRESENÇA DE VÃOS) E ESTRUTURAS DE CONCRETO DE FACHADA, COM COLHER DE PEDREIRO. ARGAMASSA TRAÇO 1:3 COM PREPARO MANUAL. AF_06/2014 (M2)

		QTD	
PERIMETRO X ALTURA	$((1,50+1,04)*3,94+(1,45*3,22))*2$	29,35	29,35
			29,35

1.8.1. 10188 - BANCO DE MADEIRA C/ESTRUTURA DE FERRO - L=3,00M (UN)

		QTD	
QUANTIDADE	2	2,00	2,00
			2,00

1.9.1. COMP-10446 - LUMINARIA EMBUTIDA NO SOLO BALIZADOR LED 3W (UN)

		QTD	
QUANTIDADE	2	2,00	2,00
			2,00

1.9.2. INS-215131 - FITA DE LED IP67 ANTI-CHUVA (M)

		QTD	
PERIMETRO	$(8,29+2,41)*2+(3,94)*2$	29,28	29,28
			29,28

1.9.3. 91924 - CABO DE COBRE FLEXÍVEL ISOLADO, 1,5 MM², ANTI-CHAMA 450/750 V, PARA CIRCUITOS TERMINAIS - FORNECIMENTO E INSTALAÇÃO. AF_12/2015 (M)

		QTD	
COMPRIMENTO	150	150,00	150,00
			150,00

1.9.4. 91862 - ELETRODUTO RÍGIDO ROSCÁVEL, PVC, DN 20 MM (1/2"), PARA CIRCUITOS TERMINAIS, INSTALADO EM FORRO - FORNECIMENTO E INSTALAÇÃO. AF_12/2015 (M)

		QTD	
COMPRIMENTO	10,65	10,65	10,65
			10,65


1.9.5. 91887 - CURVA 90 GRAUS PARA ELETRODUTO, PVC, ROSCÁVEL, DN 20 MM (1/2"), PARA CIRCUITOS TERMINAIS, INSTALADA EM FORRO - FORNECIMENTO E INSTALAÇÃO. AF_12/2015 (UN)

		QTD	
QUANTIDADE	4	4,00	4,00
			4,00

1.9.6. 91941 - CAIXA RETANGULAR 4" X 2" BAIXA (0,30 M DO PISO), PVC, INSTALADA EM PAREDE - FORNECIMENTO E INSTALAÇÃO. AF_12/2015 (UN)

Rubens Ruan L. de Almeida
Eng. Civil
CREA/PB Nº 161915 5931

MEMÓRIAS DE CÁLCULO

	OBRA:	CONSTRUÇÃO DE 02 PARADAS DE ÔNIBUS E 01 PONTO DE MOTO-TÁXI NA CIDADE DE MARIZÓPOLIS - PB	DATA : 27/09/2022		BDI : 28,35%		
	DESCRIÇÃO:	02 PARADAS DE ÔNIBUS E 01 PONTO DE MOTO-TÁXI	FONTE	VERSÃO	HORA	MES	REF.
	LOCAL:	CENTRO DE MARIZÓPOLIS PARAIBA	SEINFRA	027.1 COM DESONERAÇÃO	83,85%	47,76%	05/2021
	CLIENTE:	MARIZÓPOLIS - PB	SINAPI	2022/08 COM DESONERAÇÃO	85,70%	48,17%	09/2022
			Composição	PRÓPRIA	0,00%	0,00%	

		QTD	
QUANTIDADE	1	1,00	1,00
			1,00

1.9.7. 91992 - TOMADA ALTA DE EMBUTIR (1 MÓDULO), 2P+T 10 A, INCLUINDO SUPORTE E PLACA - FORNECIMENTO E INSTALAÇÃO. AF_12/2015 (UN)

		QTD	
QUANTIDADE	1	1,00	1,00
			1,00

1.9.8. 93654 - DISJUNTOR MONOPOLAR TIPO DIN, CORRENTE NOMINAL DE 16A - FORNECIMENTO E INSTALAÇÃO. AF_10/2020 (UN)

		QTD	
QUANTIDADE	3	3,00	3,00
			3,00

1.9.9. 00039799 - QUADRO DE DISTRIBUICAO, SEM BARRAMENTO, EM PVC, DE SOBREPOR, PARA 3 DISJUNTORES NEMA OU 4 DISJUNTORES DIN (UN)

		QTD	
QUANTIDADE	1	1,00	1,00
			1,00

1.9.10. COMP-V4 - LUMINARIA LED REFLETOR RETANGULAR BIVOLT, LUZ BRANCA, 10 W (UN)

		QTD	
QUANTIDADE	4	4,00	4,00
			4,00

1.10.1. COMP-003- MZ - FABRICAÇÃO E INSTALAÇÃO EM ESTRUTURA METALICA PARA COBERTA PONTO DE ONIBUS E PONTO DE MOTOTAXI COM DIMENSÃO 9,91 X 2,69 M (UN)

		QTD	
QUANTIDADE	1	1,00	1,00
			1,00

1.10.2. C4951 - VIDRO TEMPERADO INCOLOR C/MASSA E=10MM, COLOCADO (M2)

		QTD	
COBERTURA (LARGURA X COMPRIMENTO)	2,41*8,29	19,98	19,98
TELA (LARGURA X ALTURA)	(1,49*0,76)+(1,97*0,76)	2,63	2,63
			22,61

1.11.1. 98516 - PLANTIO DE PALMEIRA COM ALTURA DE MUDA MENOR OU IGUAL A 2,00 M. AF_05/2018 (UN)

		QTD	
QUANTIDADE	1	1,00	1,00
			1,00

1.11.2. 98504 - PLANTIO DE GRAMA BATATAIS EM PLACAS. AF_05/2018 (M2)


		QTD	
LARGURA X COMPRIMENTO	1,49*2,42	3,61	3,61
			3,61

2.1.1. 93358 - ESCAVAÇÃO MANUAL DE VALA COM PROFUNDIDADE MENOR OU IGUAL A 1,30 M. AF_02/2021 (M3)

		QTD	
BALDRAME (PERIMETRO X LARGURA X ALTURA)	16,42*0,40*0,40	2,63	2,63

Rubens Ruy de Almeida
Eng. Civil
CREA/PB Nº 161915 5931

MEMÓRIAS DE CÁLCULO

	OBRA:	CONSTRUÇÃO DE 02 PARADAS DE ÔNIBUS E 01 PONTO DE MOTO-TÁXI NA CIDADE DE MARIZÓPOLIS - PB	DATA : 27/09/2022		BDI : 28,35%		
	DESCRIÇÃO:	02 PARADAS DE ÔNIBUS E 01 PONTO DE MOTO-TÁXI	FONTE	VERSÃO	HORA	MES	REF.
	LOCAL:	CENTRO DE MARIZÓPOLIS PARAIBA	SEINFRA	027.1 COM DESONERAÇÃO	83,85%	47,76%	05/2021
	CLIENTE:	MARIZÓPOLIS - PB	SINAPI	2022/08 COM DESONERAÇÃO	85,70%	48,17%	09/2022
			Composição	PRÓPRIA	0,00%	0,00%	

			QTD
PILARES (LARGURA X ALTURA X COMPRIMENTO X QUANTIDADE)	(0,80*0,80*1)*4	2,56	2,56
VIGAS INFERIOR (PERIMETRO X ALTURA X LARGURA)	(0,83+0,58)*0,40*0,40	0,23	0,23
			5,42

2.1.2. 94319 - ATERRO MANUAL DE VALAS COM SOLO ARGILLO-ARENOSO E COMPACTAÇÃO MECANIZADA. AF_05/2016 (M3)

			QTD
LARGURA X COMPRIMENTO X ALTURA	5,79*2,41*0,50	6,98	6,98
			6,98

2.2.1. C4592 - ALVENARIA DE EMBASAMENTO EM TIJOLO CERÂMICO FURADO C/ ARGAMASSA CIMENTO E AREIA 1:4 (M3)

			QTD
PERIMETRO X LARGURA X ALTURA MEDIA	16,42*0,19*0,50	1,56	1,56
			1,56

2.3.1. 96533 - FABRICAÇÃO, MONTAGEM E DESMONTAGEM DE FÔRMA PARA VIGA BALDRAME, EM MADEIRA SERRADA, E=25 MM, 2 UTILIZAÇÕES. AF_06/2017 (M2)

			QTD
BALDRAME (PERIMETRO X ALTURA X 2)	(16,42*0,30*2)	9,85	9,85
			9,85

2.3.2. 96546 - ARMAÇÃO DE BLOCO, VIGA BALDRAME OU SAPATA UTILIZANDO AÇO CA-50 DE 10 MM - MONTAGEM. AF_06/2017 (KG)

			QTD
VIGAS BALDRAME (PERIMETRO X QUANTIDADE DE FERRO X PESO DO AÇO)	(16,42*4*0,617)	40,52	40,52
VIGA SUPERIOR (PERIMETRO X QUANTIDADE DE FERRO X PESO DO AÇO)	(1,01*4*0,617)	2,49	2,49
			43,01

2.3.3. 96543 - ARMAÇÃO DE BLOCO, VIGA BALDRAME E SAPATA UTILIZANDO AÇO CA-60 DE 5 MM - MONTAGEM. AF_06/2017 (KG)


			QTD
BALDRAME (PERIMETRO / ESPA. DE BARRAS) X COMPRIMENTO DA BARRA X PESO DO AÇO	(16,42/0,15)*0,95*0,15 4	16,01	16,01
SUPERIOR (PERIMETRO / ESPA. DE BARRAS) X COMPRIMENTO DA BARRA X PESO DO AÇO	(1,01/0,15)*0,95*0,154	0,99	0,99
			17,00

2.3.4. 94965 - CONCRETO FCK = 25MPA, TRAÇO 1:2,3:2,7 (EM MASSA SECA DE CIMENTO/ AREIA MÉDIA/ BRITA 1) - PREPARO MECÂNICO COM BETONEIRA 400 L. AF_05/2021 (M3)

			QTD
BALDRAME (PERIMETRO X ALTURA X LARGURA)	(16,42*0,30*0,15)	0,74	0,74
SUPERIOR (PERIMETRO X ALTURA X LARGURA)	(1,01*0,15*0,30)	0,05	0,05
PILARES (ALTURA X LARGURA X COMPRIMENTO X QUANTIDADE DE PILARES)	(6,50*0,20*0,30*4)	1,56	1,56
SAPTAS(ALTURA X LARGURA X COMPRIMENTO X QUANTIDADE DE SAPATAS)	(0,80*0,80*0,30*4)	0,77	0,77

Rubens Ruan 
 Engenheiro
 CREA/PB N.º 161915 5931

MEMÓRIAS DE CÁLCULO

	OBRA:	CONSTRUÇÃO DE 02 PARADAS DE ÔNIBUS E 01 PONTO DE MOTO-TÁXI NA CIDADE DE MARIZÓPOLIS - PB	DATA : 27/09/2022		BDI : 28,35%		
	DESCRIÇÃO:	02 PARADAS DE ÔNIBUS E 01 PONTO DE MOTO-TÁXI	FONTE	VERSÃO	HORA	MES	REF.
	LOCAL:	CENTRO DE MARIZÓPOLIS PARAIBA	SEINFRA	027.1 COM DESONERAÇÃO	83,85%	47,76%	05/2021
	CLIENTE:	MARIZÓPOLIS - PB	SINAPI	2022/08 COM DESONERAÇÃO	85,70%	48,17%	09/2022
			Composição	PRÓPRIA	0,00%	0,00%	

		QTD
		3,12

2.3.5. 92269 - FABRICAÇÃO DE FÔRMA PARA PILARES E ESTRUTURAS SIMILARES, EM MADEIRA SERRADA, E=25 MM. AF_09/2020 (M2)

		QTD	
PILARES (PERIMETRO X ALTURA X QUANTIDADE)	(0,80*6,50*4)	20,80	20,80
			20,80

2.3.6. 92762 - ARMAÇÃO DE PILAR OU VIGA DE ESTRUTURA CONVENCIONAL DE CONCRETO ARMADO UTILIZANDO AÇO CA-50 DE 10,0 MM - MONTAGEM. AF_06/2022 (KG)

		QTD	
PILARES (ALTURA X QUANTIDADE DE FERRO X QUANTIDADE DE PILARES X PESO DO AÇO)	6,50*4*4*0,617	64,17	64,17
			64,17

2.3.7. 92759 - ARMAÇÃO DE PILAR OU VIGA DE ESTRUTURA CONVENCIONAL DE CONCRETO ARMADO UTILIZANDO AÇO CA-60 DE 5,0 MM - MONTAGEM. AF_06/2022 (KG)

		QTD	
PILARES (ALTURA/ESPAÇ. ENTRE BARRAS) X COMPRIMENTO X QUANTIDADE DE PILARES X PESO DO AÇO	(6,50/0,15)*1*4*0,154	26,69	26,69
			26,69

2.3.8. 96545 - ARMAÇÃO DE BLOCO, VIGA BALDRAME OU SAPATA UTILIZANDO AÇO CA-50 DE 8 MM - MONTAGEM. AF_06/2017 (KG)

		QTD	
SAPATAS ((LARGURA/ESPAÇ. ENTRE BARRAS) X COMPRIMENTO + (COMPRIMENTO/ESPAÇ. BARRAS)*LARGURA)X6	((0,80/0,15)*0,80)+((0,80/0,15)*0,80)*4	21,33	21,33
			21,33

2.4.1. C0074 - ALVENARIA DE TIJOLO CERÂMICO FURADO (9x19x19)cm C/ARGAMASSA MISTA DE CAL HIDRATADA ESP=20 cm (M2)

		QTD	
PERIMETRO X ALTURA	(1,18)*3,94+(0,83*3,22)	7,32	7,32
			7,32

2.5.1. 94990 - EXECUÇÃO DE PASSEIO (CALÇADA) OU PISO DE CONCRETO COM CONCRETO MOLDADO IN LOCO, FEITO EM OBRA, ACABAMENTO CONVENCIONAL, NÃO ARMADO. AF_08/2022 (M3)

		QTD	
LARGURA X COMPRIMENTO X ALTURA	(2,42*4,31*0,10)	1,04	1,04
			1,04

2.5.2. 94438 - (COMPOSIÇÃO REPRESENTATIVA) DO SERVIÇO DE CONTRAPISO EM ARGAMASSA TRAÇO 1:4 (CIM E AREIA), EM BETONEIRA 400 L, ESPESSURA 3 CM ÁREAS SECAS E 3 CM ÁREAS MOLHADAS, PARA EDIFICAÇÃO HABITACIONAL UNIFAMILIAR (CASA) E EDIFICAÇÃO PÚBLICA PADRÃO. AF_11/2014 (M2)

		QTD	
LARGURA X COMPRIMENTO	2,42*4,31	10,43	10,43
			10,43

2.6.1. 89173 - (COMPOSIÇÃO REPRESENTATIVA) DO SERVIÇO DE EMBOÇO/MASSA ÚNICA, APLICADO MANUALMENTE, TRAÇO 1:2:8, EM BETONEIRA DE 400L, PAREDES INTERNAS, COM EXECUÇÃO DE TALISCAS, EDIFICAÇÃO HABITACIONAL UNIFAMILIAR (CASAS) E EDIFICAÇÃO PÚBLICA PADRÃO. AF_12/2014 (M2)

Rubens Ruan  B. de Almeida
 Engenheiro Civil
 CREA/PB Nº 161915 5931

MEMÓRIAS DE CÁLCULO



OBRA:	CONSTRUÇÃO DE 02 PARADAS DE ÔNIBUS E 01 PONTO DE MOTO-TÁXI NA CIDADE DE MARIZÓPOLIS - PB	DATA : 27/09/2022	BDI : 28,35%			
DESCRIÇÃO:	02 PARADAS DE ÔNIBUS E 01 PONTO DE MOTO-TÁXI	FORTE	VERSÃO	HORA	MES	REF.
LOCAL:	CENTRO DE MARIZÓPOLIS PARAIBA	SEINFRA	027.1 COM DESONERAÇÃO	83,85%	47,76%	05/2021
CLIENTE:	MARIZÓPOLIS - PB	SINAPI	2022/08 COM DESONERAÇÃO	85,70%	48,17%	09/2022
		Composição	PRÓPRIA	0,00%	0,00%	

			QTD
PERIMETRO X ALTURA	$((1,18) \times 3,94 + (0,83 \times 3,22)) \times 2$	14,64	14,64
			14,64

2.6.2. 87893 - CHAPISCO APLICADO EM ALVENARIA (SEM PRESENÇA DE VÃOS) E ESTRUTURAS DE CONCRETO DE FACHADA, COM COLHER DE PEDREIRO. ARGAMASSA TRAÇO 1:3 COM PREPARO MANUAL. AF_06/2014 (M2)

			QTD
PERIMETRO X ALTURA	$((1,18) \times 3,94 + (0,83 \times 3,22)) \times 2$	14,64	14,64
			14,64

2.7.1. I0188 - BANCO DE MADEIRA C/ESTRUTURA DE FERRO - L=3,00M (UN)

			QTD
QUANTIDADE	1	1,00	1,00
			1,00

2.8.1. COMP-10446 - LUMINARIA EMBUTIDA NO SOLO BALIZADOR LED 3W (UN)

			QTD
QUANTIDADE	2	2,00	2,00
			2,00

2.8.2. INS-215131 - FITA DE LED IP67 ANTI-CHUVA (M)

			QTD
PERIMETRO	$(5,79 + 2,4) \times 2 + 7$	23,38	23,38
			23,38

2.8.3. 91924 - CABO DE COBRE FLEXÍVEL ISOLADO, 1,5 MM², ANTI-CHAMA 450/750 V, PARA CIRCUITOS TERMINAIS - FORNECIMENTO E INSTALAÇÃO. AF_12/2015 (M)

			QTD
COMPRIMENTO	150	150,00	150,00
			150,00

2.8.4. 91862 - ELETRODUTO RÍGIDO ROSCÁVEL, PVC, DN 20 MM (1/2"), PARA CIRCUITOS TERMINAIS, INSTALADO EM FORRO - FORNECIMENTO E INSTALAÇÃO. AF_12/2015 (M)

			QTD
COMPRIMENTO	10,65	10,65	10,65
			10,65

2.8.5. 91887 - CURVA 90 GRAUS PARA ELETRODUTO, PVC, ROSCÁVEL, DN 20 MM (1/2"), PARA CIRCUITOS TERMINAIS, INSTALADA EM FORRO - FORNECIMENTO E INSTALAÇÃO. AF_12/2015 (UN)

			QTD
QUANTIDADE	4	4,00	4,00
			4,00

2.8.6. 91941 - CAIXA RETANGULAR 4" X 2" BAIXA (0,30 M DO PISO), PVC, INSTALADA EM PAREDE - FORNECIMENTO E INSTALAÇÃO. AF_12/2015 (UN)


			QTD
QUANTIDADE	1	1,00	1,00
			1,00

2.8.7. 91992 - TOMADA ALTA DE EMBUTIR (1 MÓDULO), 2P+T 10 A, INCLUINDO SUPORTE E PLACA - FORNECIMENTO E INSTALAÇÃO. AF_12/2015 (UN)

			QTD
QUANTIDADE	1	1,00	1,00
			1,00

Rubens Ruan Carvalho B. de Almeida
 Engenheiro
 CREAB Nº 10915 5931

MEMÓRIAS DE CÁLCULO

	OBRA:	CONSTRUÇÃO DE 02 PARADAS DE ÔNIBUS E 01 PONTO DE MOTO-TÁXI NA CIDADE DE MARIZÓPOLIS - PB	DATA : 27/09/2022		BDI : 28,35%		
	DESCRIÇÃO:	02 PARADAS DE ÔNIBUS E 01 PONTO DE MOTO-TÁXI	FONTE	VERSÃO	HORA	MES	REF.
	LOCAL:	CENTRO DE MARIZÓPOLIS PARAIBA	SEINFRA	027.1 COM DESONERAÇÃO	83,85%	47,76%	05/2021
	CLIENTE:	MARIZÓPOLIS - PB	SINAPI	2022/08 COM DESONERAÇÃO	85,70%	48,17%	09/2022
			Composição	PRÓPRIA	0,00%	0,00%	

2.8.8. 93654 - DISJUNTOR MONOPOLAR TIPO DIN, CORRENTE NOMINAL DE 16A - FORNECIMENTO E INSTALAÇÃO. AF_10/2020 (UN)

		QTD	
QUANTIDADE	3	3,00	3,00
			3,00

2.8.9. 00039799 - QUADRO DE DISTRIBUICAO, SEM BARRAMENTO, EM PVC, DE SOBREPOR, PARA 3 DISJUNTORES NEMA OU 4 DISJUNTORES DIN (UN)

		QTD	
QUANTIDADE	1	1,00	1,00
			1,00

2.8.10. COMP-V4 - LUMINARIA LED REFLETOR RETANGULAR BIVOLT, LUZ BRANCA, 10 W (UN)

		QTD	
QUANTIDADE	2	2,00	2,00
			2,00

2.9.1. COMP-005 - MZ - FABRICAÇÃO E INSTALAÇÃO EM ESTRUTURA METALICA PARA COBERTA PONTO DE ONIBUS COM DIMENSÃO 5,79 X 2,42 M (UN)

		QTD	
QUANTIDADE	1	1,00	1,00
			1,00

2.9.2. C4951 - VIDRO TEMPERADO INCOLOR C/MASSA E=10MM, COLOCADO (M2)

		QTD	
COBERTURA (LARGURA X COMPRIMENTO)	2,42*4,31	10,43	10,43
TELA (LARGURA X ALTURA)	(1,43*0,76)	1,09	1,09
			11,52

2.10.1. 98516 - PLANTIO DE PALMEIRA COM ALTURA DE MUDA MENOR OU IGUAL A 2,00 M. AF_05/2018 (UN)

		QTD	
QUANTIDADE	1	1,00	1,00
			1,00

2.10.2. 98504 - PLANTIO DE GRAMA BATATAIS EM PLACAS. AF_05/2018 (M2)

		QTD	
LARGURA X COMPRIMENTO	1,49*2,42	3,61	3,61
			3,61

Rubens Ruan L. de Almeida
Engenheiro Civil
CREA/PE Nº 161915 5931




ESTADO DA PARAÍBA
PREFEITURA MUNICIPAL DE MARIZÓPOLIS

9. COMPOSIÇÕES UNITÁRIAS

Rubenis Kuan Carvalho B. de Almeida
Engº Civil
CREA/PB Nº 16.915 5931



Rua João Vicente de Almeida, SN - Centro - CEP: 58819-000 - Marizópolis-PB
Telefone: (83) 3544-1050 | www.marizopolis.pb.gov.br

RELATÓRIO ANALÍTICO - COMPOSIÇÕES DE CUSTOS					
	OBRA:	CONSTRUÇÃO DE 02 PARADAS DE ÔNIBUS E 01 PONTO DE MOTO-TÁXI NA CIDADE DE MARIZÓPOLIS - PB	DATA : 27/09/2022		BDI : 28,35%
	DESCRIÇÃO:	02 PARADAS DE ÔNIBUS E 01 PONTO DE MOTO-TÁXI	FORTE	VERSÃO	HORA MES REF.
	LOCAL:	CENTRO DE MARIZÓPOLIS PARAIBA	SEINFRA	027.1 COM DESONERAÇÃO	83,85% 47,76% 05/2021
	CLIENTE:	MARIZÓPOLIS - PB	SINAPI	2022/08 COM DESONERAÇÃO	85,70% 48,17% 09/2022
			Composição	PRÓPRIA	0,00% 0,00%


74209/001 - PLACA DE OBRA EM CHAPA DE AÇO GALVANIZADO (M2)						
Material		FORTE	UNID	COEFICIENTE	PREÇO UNITÁRIO	TOTAL
00004813	PLACA DE OBRA (PARA CONSTRUÇÃO CIVIL) EM CHAPA GALVANIZADA *N. 22*, ADESIVADA, DE *2,4 X 1,2* M (SEM POSTES PARA FIXAÇÃO)	SINAPI	M2	1,00000000	445,00	445,00
00004491	PONTALETE *7,5 X 7,5* CM EM PINUS, MISTA OU EQUIVALENTE DA REGIÃO - BRUTA	SINAPI	M	4,00000000	13,61	54,44
00005075	PREGO DE AÇO POLIDO COM CABECA 18 X 30 (2 3/4 X 10)	SINAPI	KG	0,15000000	24,41	3,66
00004417	SARRAFO NÃO APARELHADO *2,5 X 7* CM, EM MACARANDUBA, ANGELIM OU EQUIVALENTE DA REGIÃO - BRUTA	SINAPI	M	1,00000000	5,71	5,71
TOTAL Material:						508,81

Serviço		FORTE	UNID	COEFICIENTE	PREÇO UNITÁRIO	TOTAL
88262	CARPINTEIRO DE FORMAS COM ENCARGOS COMPLEMENTARES	SINAPI	H	1,00000000	19,34	19,34
94962	CONCRETO MAGRO PARA LASTRO, TRAÇO 1:4,5:4,5 (EM MASSA SECA DE CIMENTO/ AREIA MÉDIA/ BRITA 1) - PREPARO MECÂNICO COM BETONEIRA 400 L. AF_05/2021	SINAPI	M3	0,01000000	351,76	3,52
88316	SERVENTE COM ENCARGOS COMPLEMENTARES	SINAPI	H	2,00000000	15,53	31,06
TOTAL Serviço:						53,92
VALOR:						562,73

93358 - ESCAVAÇÃO MANUAL DE VALA COM PROFUNDIDADE MENOR OU IGUAL A 1,30 M. AF_02/2021 (M3)						
Serviço		FORTE	UNID	COEFICIENTE	PREÇO UNITÁRIO	TOTAL
88316	SERVENTE COM ENCARGOS COMPLEMENTARES	SINAPI	H	3,95600000	15,53	61,44
TOTAL Serviço:						61,44
VALOR:						61,43

94319 - ATERRO MANUAL DE VALAS COM SOLO ARGILHO-ARENOSO E COMPACTAÇÃO MECANIZADA. AF_05/2016 (M3)						
Material		FORTE	UNID	COEFICIENTE	PREÇO UNITÁRIO	TOTAL
00006079	ARGILA, ARGILA VERMELHA OU ARGILA ARENOSA (RETIRADA NA JAZIDA, SEM TRANSPORTE)	SINAPI	M3	1,25000000	73,03	91,29
TOTAL Material:						91,29
Serviço		FORTE	UNID	COEFICIENTE	PREÇO UNITÁRIO	TOTAL
5903	CAMINHÃO PIPA 10.000 L TRUCADO, PESO BRUTO TOTAL 23.000 KG, CARGA ÚTIL MÁXIMA 15.935 KG, DISTÂNCIA ENTRE EIXOS 4,8 M, POTÊNCIA 230 CV, INCLUSIVE TANQUE DE AÇO PARA TRANSPORTE DE ÁGUA - CHI DIURNO. AF_06/2014	SINAPI	CHI	0,00300000	50,79	0,15
5901	CAMINHÃO PIPA 10.000 L TRUCADO, PESO BRUTO TOTAL 23.000 KG, CARGA ÚTIL MÁXIMA 15.935 KG, DISTÂNCIA ENTRE EIXOS 4,8 M, POTÊNCIA 230 CV, INCLUSIVE TANQUE DE AÇO PARA TRANSPORTE DE ÁGUA - CHP DIURNO. AF_06/2014	SINAPI	CHP	0,00600000	322,23	1,93
91534	COMPACTADOR DE SOLOS DE PERCUSSÃO (SOQUETE) COM MOTOR A GASOLINA 4 TEMPOS, POTÊNCIA 4 CV - CHI DIURNO. AF_08/2015	SINAPI	CHI	0,25400000	19,34	4,91
91533	COMPACTADOR DE SOLOS DE PERCUSSÃO (SOQUETE) COM MOTOR A GASOLINA 4 TEMPOS, POTÊNCIA 4 CV - CHP DIURNO. AF_08/2015	SINAPI	CHP	0,27400000	26,00	7,12
88316	SERVENTE COM ENCARGOS COMPLEMENTARES	SINAPI	H	0,65900000	15,53	10,23
TOTAL Serviço:						24,34
VALOR:						115,62

Rubens Ruan 
 Eng. Civil
 CREA/PB Nº 161915 5931

RELATÓRIO ANALÍTICO - COMPOSIÇÕES DE CUSTOS					
	OBRA:	CONSTRUÇÃO DE 02 PARADAS DE ÔNIBUS E 01 PONTO DE MOTO-TÁXI NA CIDADE DE MARIZÓPOLIS - PB	DATA : 27/09/2022		BDI : 28,35%
	DESCRIÇÃO:	02 PARADAS DE ÔNIBUS E 01 PONTO DE MOTO-TÁXI	FORTE	VERSÃO	HORA MES REF.
	LOCAL:	CENTRO DE MARIZÓPOLIS PARAIBA	SEINFRA	027.1 COM DESONERAÇÃO	83,85% 47,76% 05/2021
	CLIENTE:	MARIZÓPOLIS - PB	SINAPI	2022/08 COM DESONERAÇÃO	85,70% 48,17% 09/2022
			Composição	PRÓPRIA	0,00% 0,00%

C4592 - ALVENARIA DE EMBASAMENTO EM TIJOLO CERÂMICO FURADO C/ ARGAMASSA CIMENTO E AREIA 1:4 (M3)

Material	FORTE	UNID	COEFICIENTE	PREÇO UNITÁRIO	TOTAL
I2081 TIJOLO CERÂMICO FURADO 9X19X19CM	SEINFRA	UN	235,00000000	0,68	159,80
TOTAL Material:					159,80
Mão de Obra	FORTE	UNID	COEFICIENTE	PREÇO UNITÁRIO	TOTAL
I2391 PEDREIRO	SEINFRA	H	8,50000000	20,77	176,54
I2543 SERVENTE	SEINFRA	H	9,20000000	15,55	143,06
TOTAL Mão de Obra:					319,61
Serviço	FORTE	UNID	COEFICIENTE	PREÇO UNITÁRIO	TOTAL
C0171 ARGAMASSA DE CIMENTO E AREIA S/PEN. TRAÇO 1:4	SEINFRA	M3	0,30000000	441,98	132,59
TOTAL Serviço:					132,59
VALOR:					612,00


96533 - FABRICAÇÃO, MONTAGEM E DESMONTAGEM DE FÔRMA PARA VIGA BALDRAME, EM MADEIRA SERRADA, E=25 MM, 2 UTILIZAÇÕES. AF_06/2017 (M2)

Material	FORTE	UNID	COEFICIENTE	PREÇO UNITÁRIO	TOTAL
00002692 DESMOLDANTE PROTETOR PARA FORMAS DE MADEIRA, DE BASE OLEOSA EMULSIONADA EM AGUA	SINAPI	L	0,01700000	8,67	0,15
00004491 PONTALETE *7,5 X 7,5* CM EM PINUS, MISTA OU EQUIVALENTE DA REGIAO - BRUTA	SINAPI	M	1,16600000	13,61	15,87
00005073 PREGO DE ACO POLIDO COM CABECA 17 X 24 (2 1/4 X 11)	SINAPI	KG	0,04900000	24,88	1,22
00040304 PREGO DE ACO POLIDO COM CABECA DUPLA 17 X 27 (2 1/2 X 11)	SINAPI	KG	0,03400000	30,13	1,02
00004517 SARRAFO *2,5 X 7,5* CM EM PINUS, MISTA OU EQUIVALENTE DA REGIAO - BRUTA	SINAPI	M	1,09300000	4,76	5,20
00006189 TABUA NAO APARELHADA *2,5 X 30* CM, EM MACARANDUBA, ANGELIM OU EQUIVALENTE DA REGIAO - BRUTA	SINAPI	M	1,94300000	21,65	42,07
TOTAL Material:					65,53
Serviço	FORTE	UNID	COEFICIENTE	PREÇO UNITÁRIO	TOTAL
88239 AJUDANTE DE CARPINTEIRO COM ENCARGOS COMPLEMENTARES	SINAPI	H	0,50000000	15,45	7,72
88262 CARPINTEIRO DE FORMAS COM ENCARGOS COMPLEMENTARES	SINAPI	H	1,28900000	19,34	24,93
91693 SERRA CIRCULAR DE BANCADA COM MOTOR ELÉTRICO POTÊNCIA DE 5HP, COM COIFA PARA DISCO 10" - CHI DIURNO. AF_08/2015	SINAPI	CHI	0,02800000	18,54	0,52
91692 SERRA CIRCULAR DE BANCADA COM MOTOR ELÉTRICO POTÊNCIA DE 5HP, COM COIFA PARA DISCO 10" - CHP DIURNO. AF_08/2015	SINAPI	CHP	0,03200000	19,60	0,63
TOTAL Serviço:					33,81
VALOR:					99,26

Rubens Ruy de Azevedo Almeida
 Engenheiro Civil
 CREA/PB Nº 161915 5931

96546 - ARMAÇÃO DE BLOCO, VIGA BALDRAME OU SAPATA UTILIZANDO AÇO CA-50 DE 10 MM - MONTAGEM. AF_06/2017 (KG)

Material	FORTE	UNID	COEFICIENTE	PREÇO UNITÁRIO	TOTAL
00043132 ARAME RECOZIDO 16 BWG, D = 1,65 MM (0,016 KG/M) OU 18 BWG, D = 1,25 MM (0,01 KG/M)	SINAPI	KG	0,02500000	30,00	0,75
00039017 ESPACADOR / DISTANCIADOR CIRCULAR COM ENTRADA LATERAL, EM PLASTICO, PARA VERGALHAO *4,2 A 12,5* MM, COBRIMENTO 20 MM	SINAPI	UN	0,46550000	0,22	0,10
TOTAL Material:					0,85
Serviço	FORTE	UNID	COEFICIENTE	PREÇO UNITÁRIO	TOTAL
88238 AJUDANTE DE ARMADOR COM ENCARGOS COMPLEMENTARES	SINAPI	H	0,02900000	15,54	0,45
88245 ARMADOR COM ENCARGOS COMPLEMENTARES	SINAPI	H	0,08900000	19,46	1,73

RELATÓRIO ANALÍTICO - COMPOSIÇÕES DE CUSTOS					
	OBRA:	CONSTRUÇÃO DE 02 PARADAS DE ÔNIBUS E 01 PONTO DE MOTO-TÁXI NA CIDADE DE MARIZÓPOLIS - PB	DATA : 27/09/2022		BDI : 28,35%
	DESCRIÇÃO:	02 PARADAS DE ÔNIBUS E 01 PONTO DE MOTO-TÁXI	FONTES	VERSÃO	HORA MES REF.
	LOCAL:	CENTRO DE MARIZÓPOLIS PARAIBA	SEINFRA	027.1 COM DESONERAÇÃO	83,85% 47,76% 05/2021
	CLIENTE:	MARIZÓPOLIS - PB	SINAPI	2022/08 COM DESONERAÇÃO	85,70% 48,17% 09/2022
			Composição	PRÓPRIA	0,00% 0,00%

92803	CORTE E DOBRA DE AÇO CA-50, DIÂMETRO DE 10,0 MM. AF_06/2022	SINAPI	KG	1,00000000	10,92	10,92
					TOTAL Serviço:	13,10
					VALOR:	13,95

96543 - ARMAÇÃO DE BLOCO, VIGA BALDRAME E SAPATA UTILIZANDO AÇO CA-60 DE 5 MM - MONTAGEM. AF_06/2017 (KG)						
Material		FONTES	UNID	COEFICIENTE	PREÇO UNITÁRIO	TOTAL
00043132	ARAME RECOZIDO 16 BWG, D = 1,65 MM (0,016 KG/M) OU 18 BWG, D = 1,25 MM (0,01 KG/M)	SINAPI	KG	0,02500000	30,00	0,75
00039017	ESPACADOR / DISTANCIADOR CIRCULAR COM ENTRADA LATERAL, EM PLASTICO, PARA VERGALHAO *4.2 A 12,5* MM. COBRIMENTO 20 MM	SINAPI	UN	1,96650000	0,22	0,43
					TOTAL Material:	1,18


Serviço		FONTES	UNID	COEFICIENTE	PREÇO UNITÁRIO	TOTAL
88238	AJUDANTE DE ARMADOR COM ENCARGOS COMPLEMENTARES	SINAPI	H	0,06350000	15,54	0,99
88245	ARMADOR COM ENCARGOS COMPLEMENTARES	SINAPI	H	0,19450000	19,46	3,78
92800	CORTE E DOBRA DE AÇO CA-60, DIÂMETRO DE 5,0 MM. AF_06/2022	SINAPI	KG	1,00000000	11,06	11,06
					TOTAL Serviço:	15,83
					VALOR:	17,00

94965 - CONCRETO FCK = 25MPA, TRAÇO 1:2,3:2,7 (EM MASSA SECA DE CIMENTO/ AREIA MÉDIA/ BRITA 1) - PREPARO MECÂNICO COM BETONEIRA 400 L. AF_05/2021 (M3)						
Material		FONTES	UNID	COEFICIENTE	PREÇO UNITÁRIO	TOTAL
00000370	AREIA MEDIA - POSTO JAZIDA/FORNECEDOR (RETIRADO NA JAZIDA, SEM TRANSPORTE)	SINAPI	M3	0,72290000	110,00	79,52
00001379	CIMENTO PORTLAND COMPOSTO CP II-32	SINAPI	KG	362,65790000	0,67	242,98
00004721	PEDRA BRITADA N. 1 (9,5 a 19 MM) POSTO PEDREIRA/FORNECEDOR, SEM FRETE	SINAPI	M3	0,59340000	99,47	59,03
					TOTAL Material:	381,53

Serviço		FONTES	UNID	COEFICIENTE	PREÇO UNITÁRIO	TOTAL
88831	BETONEIRA CAPACIDADE NOMINAL DE 400 L, CAPACIDADE DE MISTURA 280 L, MOTOR ELÉTRICO TRIFÁSICO POTÊNCIA DE 2 CV, SEM CARREGADOR - CHI DIURNO. AF_10/2014	SINAPI	CHI	0,71030000	0,31	0,22
88830	BETONEIRA CAPACIDADE NOMINAL DE 400 L, CAPACIDADE DE MISTURA 280 L, MOTOR ELÉTRICO TRIFÁSICO POTÊNCIA DE 2 CV, SEM CARREGADOR - CHP DIURNO. AF_10/2014	SINAPI	CHP	0,75340000	1,54	1,16
88377	OPERADOR DE BETONEIRA ESTACIONÁRIA/MISTURADOR COM ENCARGOS COMPLEMENTARES	SINAPI	H	1,46370000	15,85	23,20
88316	SERVENTE COM ENCARGOS COMPLEMENTARES	SINAPI	H	2,31170000	15,53	35,90
					TOTAL Serviço:	60,48
					VALOR:	441,98

Rubens Ruan de Albuquerque Almeida
 CREA/PB Nº 161915 5931

92269 - FABRICAÇÃO DE FÔRMA PARA PILARES E ESTRUTURAS SIMILARES, EM MADEIRA SERRADA, E=25 MM. AF_09/2020 (M2)						
Material		FONTES	UNID	COEFICIENTE	PREÇO UNITÁRIO	TOTAL
00005068	PREGO DE AÇO POLIDO COM CABECA 17 X 21 (2 X 11)	SINAPI	KG	0,08600000	24,41	2,10
00004517	SARRAFO *2,5 X 7,5* CM EM PINUS, MISTA OU EQUIVALENTE DA REGIAO - BRUTA	SINAPI	M	4,43200000	4,76	21,10
00006189	TABUA NAO APARELHADA *2,5 X 30* CM, EM MACARANDUBA, ANGELIM OU EQUIVALENTE DA REGIAO - BRUTA	SINAPI	M	6,53000000	21,65	141,37
					TOTAL Material:	164,57

RELATÓRIO ANALÍTICO - COMPOSIÇÕES DE CUSTOS						
	OBRA:	CONSTRUÇÃO DE 02 PARADAS DE ÔNIBUS E 01 PONTO DE MOTO-TÁXI NA CIDADE DE MARIZÓPOLIS - PB	DATA : 27/09/2022		BDI : 28,35%	
	DESCRIÇÃO:	02 PARADAS DE ÔNIBUS E 01 PONTO DE MOTO-TÁXI	FONTE	VERSÃO	HORA	MES
LOCAL:	CENTRO DE MARIZÓPOLIS PARAIBA	SINAPI	027.1 COM DESONERAÇÃO	83,85%	47,76%	05/2021
CLIENTE:	MARIZÓPOLIS - PB	SINAPI	2022/08 COM DESONERAÇÃO	85,70%	48,17%	09/2022
		Composição	PRÓPRIA	0,00%	0,00%	

Serviço	FONTE	UNID	COEFICIENTE	PREÇO UNITÁRIO	TOTAL	
88239	AJUDANTE DE CARPINTEIRO COM ENCARGOS COMPLEMENTARES	SINAPI	H	0,14300000	15,45	2,21
88262	CARPINTEIRO DE FORMAS COM ENCARGOS COMPLEMENTARES	SINAPI	H	0,60700000	19,34	11,74
91693	SERRA CIRCULAR DE BANCADA COM MOTOR ELÉTRICO POTÊNCIA DE 5HP, COM COIFA PARA DISCO 10" - CHI DIURNO. AF_08/2015	SINAPI	CHI	0,20100000	18,54	3,73
91692	SERRA CIRCULAR DE BANCADA COM MOTOR ELÉTRICO POTÊNCIA DE 5HP, COM COIFA PARA DISCO 10" - CHP DIURNO. AF_08/2015	SINAPI	CHP	0,05000000	19,60	0,98
TOTAL Serviço:						18,66
VALOR:						183,18


92762 - ARMAÇÃO DE PILAR OU VIGA DE ESTRUTURA CONVENCIONAL DE CONCRETO ARMADO UTILIZANDO AÇO CA-50 DE 10,0 MM - MONTAGEM. AF_06/2022 (KG)						
Material	FONTE	UNID	COEFICIENTE	PREÇO UNITÁRIO	TOTAL	
00043132	ARAME RECOZIDO 16 BWG, D = 1,65 MM (0,016 KG/M) OU 18 BWG, D = 1,25 MM (0,01 KG/M)	SINAPI	KG	0,02500000	30,00	0,75
00039017	ESPAÇADOR / DISTANCIADOR CIRCULAR COM ENTRADA LATERAL, EM PLÁSTICO, PARA VERGALHAO *4,2 A 12,5* MM, COBRIMENTO 20 MM	SINAPI	UN	0,54300000	0,22	0,12
TOTAL Material:						0,87

Serviço	FONTE	UNID	COEFICIENTE	PREÇO UNITÁRIO	TOTAL	
88238	AJUDANTE DE ARMADOR COM ENCARGOS COMPLEMENTARES	SINAPI	H	0,00640000	15,54	0,10
88245	ARMADOR COM ENCARGOS COMPLEMENTARES	SINAPI	H	0,03920000	19,46	0,76
92803	CORTE E DOBRA DE AÇO CA-50, DIÂMETRO DE 10,0 MM. AF_06/2022	SINAPI	KG	1,00000000	10,92	10,92
TOTAL Serviço:						11,78
VALOR:						12,63

92759 - ARMAÇÃO DE PILAR OU VIGA DE ESTRUTURA CONVENCIONAL DE CONCRETO ARMADO UTILIZANDO AÇO CA-60 DE 5,0 MM - MONTAGEM. AF_06/2022 (KG)						
Material	FONTE	UNID	COEFICIENTE	PREÇO UNITÁRIO	TOTAL	
00043132	ARAME RECOZIDO 16 BWG, D = 1,65 MM (0,016 KG/M) OU 18 BWG, D = 1,25 MM (0,01 KG/M)	SINAPI	KG	0,02500000	30,00	0,75
00039017	ESPAÇADOR / DISTANCIADOR CIRCULAR COM ENTRADA LATERAL, EM PLÁSTICO, PARA VERGALHAO *4,2 A 12,5* MM, COBRIMENTO 20 MM	SINAPI	UN	1,19000000	0,22	0,26
TOTAL Material:						1,01

Serviço	FONTE	UNID	COEFICIENTE	PREÇO UNITÁRIO	TOTAL	
88238	AJUDANTE DE ARMADOR COM ENCARGOS COMPLEMENTARES	SINAPI	H	0,01750000	15,54	0,27
88245	ARMADOR COM ENCARGOS COMPLEMENTARES	SINAPI	H	0,10690000	19,46	2,08
92800	CORTE E DOBRA DE AÇO CA-60, DIÂMETRO DE 5,0 MM. AF_06/2022	SINAPI	KG	1,00000000	11,06	11,06
TOTAL Serviço:						13,41
VALOR:						14,42

96545 - ARMAÇÃO DE BLOCO, VIGA BALDRAME OU SAPATA UTILIZANDO AÇO CA-50 DE 8 MM - MONTAGEM. AF_06/2017 (KG)						
Material	FONTE	UNID	COEFICIENTE	PREÇO UNITÁRIO	TOTAL	
00043132	ARAME RECOZIDO 16 BWG, D = 1,65 MM (0,016 KG/M) OU 18 BWG, D = 1,25 MM (0,01 KG/M)	SINAPI	KG	0,02500000	30,00	0,75
00039017	ESPAÇADOR / DISTANCIADOR CIRCULAR COM ENTRADA LATERAL, EM PLÁSTICO, PARA VERGALHAO *4,2 A 12,5* MM, COBRIMENTO 20 MM	SINAPI	UN	0,72400000	0,22	0,16
TOTAL Material:						0,91


RELATÓRIO ANALÍTICO - COMPOSIÇÕES DE CUSTOS					
	OBRA:	CONSTRUÇÃO DE 02 PARADAS DE ÔNIBUS E 01 PONTO DE MOTO-TÁXI NA CIDADE DE MARIZÓPOLIS - PB	DATA : 27/09/2022		BDI : 28,35%
	DESCRIÇÃO:	02 PARADAS DE ÔNIBUS E 01 PONTO DE MOTO-TÁXI	SEINFRA	027.1 COM DESONERAÇÃO	83,85% 47,76% 05/2021
	LOCAL:	CENTRO DE MARIZÓPOLIS PARAIBA	SINAPI	2022/08 COM DESONERAÇÃO	85,70% 48,17% 09/2022
	CLIENTE:	MARIZÓPOLIS - PB	Composição	PRÓPRIA	0,00% 0,00%

Serviço	FORTE	UNID	COEFICIENTE	PREÇO UNITÁRIO	TOTAL
88238 AJUDANTE DE ARMADOR COM ENCARGOS COMPLEMENTARES	SINAPI	H	0,03750000	15,54	0,58
88245 ARMADOR COM ENCARGOS COMPLEMENTARES	SINAPI	H	0,11550000	19,46	2,25
92802 CORTE E DOBRA DE AÇO CA-50, DIÂMETRO DE 8,0 MM. AF_06/2022	SINAPI	KG	1,00000000	11,73	11,73
TOTAL Serviço:					14,56
VALOR:					15,45

C0074 - ALVENARIA DE TIJOLO CERÂMICO FURADO (9x19x19)cm C/ARGAMASSA MISTA DE CAL HIDRATADA ESP=20 cm (M2)					
Material	FORTE	UNID	COEFICIENTE	PREÇO UNITÁRIO	TOTAL
I0109 AREIA MEDIA	SEINFRA	M3	0,04130000	67,50	2,79
I0441 CAL HIDRATADA	SEINFRA	KG	6,19000000	1,10	6,81
I0805 CIMENTO PORTLAND	SEINFRA	KG	6,19000000	0,56	3,47
I2081 TIJOLO CERÂMICO FURADO 9X19X19CM	SEINFRA	UN	47,00000000	0,68	31,96
TOTAL Material:					45,03
Mão de Obra	FORTE	UNID	COEFICIENTE	PREÇO UNITÁRIO	TOTAL
I2391 PEDREIRO	SEINFRA	H	1,50000000	20,77	31,16
I2543 SERVENTE	SEINFRA	H	1,84000000	15,55	28,61
TOTAL Mão de Obra:					59,77
VALOR:					104,79

94990 - EXECUÇÃO DE PASSEIO (CALÇADA) OU PISO DE CONCRETO COM CONCRETO MOLDADO IN LOCO, FEITO EM OBRA, ACABAMENTO CONVENCIONAL, NÃO ARMADO. AF_08/2022 (M3)					
Material	FORTE	UNID	COEFICIENTE	PREÇO UNITÁRIO	TOTAL
00002692 DESMOLDANTE PROTETOR PARA FORMAS DE MADEIRA, DE BASE OLEOSA EMULSIONADA EM AGUA	SINAPI	L	0,02130000	8,67	0,18
00005068 PREGO DE AÇO POLIDO COM CABECA 17 X 21 (2 X 11)	SINAPI	KG	0,29940000	24,41	7,31
00004509 SARRAFO *2,5 X 10* CM EM PINUS, MISTA OU EQUIVALENTE DA REGIAO - BRUTA	SINAPI	M	3,12500000	6,91	21,59
00004517 SARRAFO *2,5 X 7,5* CM EM PINUS, MISTA OU EQUIVALENTE DA REGIAO - BRUTA	SINAPI	M	2,50000000	4,76	11,90
TOTAL Material:					40,98
Serviço	FORTE	UNID	COEFICIENTE	PREÇO UNITÁRIO	TOTAL
88262 CARPINTEIRO DE FORMAS COM ENCARGOS COMPLEMENTARES	SINAPI	H	1,62680000	19,34	31,46
94964 CONCRETO FCK = 20MPA, TRAÇO 1:2:7:3 (EM MASSA SECA DE CIMENTO/ AREIA MÉDIA/ BRITA 1) - PREPARO MECÂNICO COM BETONEIRA 400 L. AF_05/2021	SINAPI	M3	1,23150000	424,20	522,40
88309 PEDREIRO COM ENCARGOS COMPLEMENTARES	SINAPI	H	1,41490000	19,57	27,69
88316 SERVENTE COM ENCARGOS COMPLEMENTARES	SINAPI	H	3,04170000	15,53	47,24
TOTAL Serviço:					628,79
VALOR:					669,74

94438 - (COMPOSIÇÃO REPRESENTATIVA) DO SERVIÇO DE CONTRAPISO EM ARGAMASSA TRAÇO 1:4 (CIM E AREIA), EM BETONEIRA 400 L, ESPESSURA 3 CM ÁREAS SECAS E 3 CM ÁREAS MOLHADAS, PARA EDIFICAÇÃO HABITACIONAL UNIFAMILIAR (CASA) E EDIFICAÇÃO PÚBLICA PADRÃO. AF_11/2014 (M2)					
Serviço	FORTE	UNID	COEFICIENTE	PREÇO UNITÁRIO	TOTAL
87755 CONTRAPISO EM ARGAMASSA TRAÇO 1:4 (CIMENTO E AREIA), PREPARO MECÂNICO COM BETONEIRA 400 L, APLICADO EM ÁREAS MOLHADAS SOBRE IMPERMEABILIZAÇÃO, ACABAMENTO NÃO REFORÇADO, ESPESSURA 3CM. AF_07/2021	SINAPI	M2	0,16230000	39,57	6,42

RELATÓRIO ANALÍTICO - COMPOSIÇÕES DE CUSTOS					
	OBRA:	CONSTRUÇÃO DE 02 PARADAS DE ÔNIBUS E 01 PONTO DE MOTO-TÁXI NA CIDADE DE MARIZÓPOLIS - PB	DATA : 27/09/2022		BDI : 28,35%
	DESCRIÇÃO:	02 PARADAS DE ÔNIBUS E 01 PONTO DE MOTO-TÁXI	FONTE	VERSÃO	HORA MES REF.
	LOCAL:	CENTRO DE MARIZÓPOLIS PARAIBA	SEINFRA	027.1 COM DESONERAÇÃO	83,85% 47,76% 05/2021
	CLIENTE:	MARIZÓPOLIS - PB	SINAPI	2022/08 COM DESONERAÇÃO	85,70% 48,17% 09/2022
			Composição	PRÓPRIA	0,00% 0,00%

87745	CONTRAPISO EM ARGAMASSA TRAÇO 1:4 (CIMENTO E AREIA), PREPARO MECÂNICO COM BETONEIRA 400 L, APLICADO EM ÁREAS MOLHADAS SOBRE LAJE, ADERIDO, ACABAMENTO NÃO REFORÇADO, ESPESSURA 3CM. AF_07/2021	SINAPI	M2	0,19960000	42,57	8,50
87630	CONTRAPISO EM ARGAMASSA TRAÇO 1:4 (CIMENTO E AREIA), PREPARO MECÂNICO COM BETONEIRA 400 L, APLICADO EM ÁREAS SECAS SOBRE LAJE, ADERIDO, ACABAMENTO NÃO REFORÇADO, ESPESSURA 3CM. AF_07/2021	SINAPI	M2	0,63810000	33,96	21,67
					TOTAL Serviço:	36,59
					VALOR:	36,57

89173 - (COMPOSIÇÃO REPRESENTATIVA) DO SERVIÇO DE EMBOÇO/MASSA ÚNICA, APLICADO MANUALMENTE, TRAÇO 1:2:8, EM BETONEIRA DE 400L, PAREDES INTERNAS, COM EXECUÇÃO DE TALISCAS, EDIFICAÇÃO HABITACIONAL UNIFAMILIAR (CASAS) E EDIFICAÇÃO PÚBLICA PADRÃO. AF_12/2014 (M2)

Serviço	FONTE	UNID	COEFICIENTE	PREÇO UNITÁRIO	TOTAL	
87531	EMBOÇO, PARA RECEBIMENTO DE CERÂMICA, EM ARGAMASSA TRAÇO 1:2:8, PREPARO MECÂNICO COM BETONEIRA 400L, APLICADO MANUALMENTE EM FACES INTERNAS DE PAREDES, PARA AMBIENTE COM ÁREA ENTRE 5M2 E 10M2, ESPESSURA DE 20MM, COM EXECUÇÃO DE TALISCAS. AF_06/2014	SINAPI	M2	0,15400000	28,61	4,41
87527	EMBOÇO, PARA RECEBIMENTO DE CERÂMICA, EM ARGAMASSA TRAÇO 1:2:8, PREPARO MECÂNICO COM BETONEIRA 400L, APLICADO MANUALMENTE EM FACES INTERNAS DE PAREDES, PARA AMBIENTE COM ÁREA MENOR QUE 5M2, ESPESSURA DE 20MM, COM EXECUÇÃO DE TALISCAS. AF_06/2014	SINAPI	M2	0,11210000	32,37	3,63
87529	MASSA ÚNICA, PARA RECEBIMENTO DE PINTURA, EM ARGAMASSA TRAÇO 1:2:8, PREPARO MECÂNICO COM BETONEIRA 400L, APLICADA MANUALMENTE EM FACES INTERNAS DE PAREDES, ESPESSURA DE 20MM, COM EXECUÇÃO DE TALISCAS. AF_06/2014	SINAPI	M2	0,73390000	29,59	21,72
					TOTAL Serviço:	29,76
					VALOR:	29,73

87893 - CHAPISCO APLICADO EM ALVENARIA (SEM PRESENÇA DE VÃOS) E ESTRUTURAS DE CONCRETO DE FACHADA, COM COLHER DE PEDREIRO. ARGAMASSA TRAÇO 1:3 COM PREPARO MANUAL. AF_06/2014 (M2)

Serviço	FONTE	UNID	COEFICIENTE	PREÇO UNITÁRIO	TOTAL	
87377	ARGAMASSA TRAÇO 1:3 (EM VOLUME DE CIMENTO E AREIA GROSSA ÚMIDA) PARA CHAPISCO CONVENCIONAL, PREPARO MANUAL. AF_08/2019	SINAPI	M3	0,00420000	559,04	2,35
88309	PEDREIRO COM ENCARGOS COMPLEMENTARES	SINAPI	H	0,12400000	19,57	2,43
88316	SERVENTE COM ENCARGOS COMPLEMENTARES	SINAPI	H	0,06200000	15,53	0,96
					TOTAL Serviço:	5,74
					VALOR:	5,72


0005-MZ COMP-37508492 - SERVIÇO DE PARADA DE ONIBUS E MOTO TAXI COM REVESTIMENTO ACM (UN)

Geral	FONTE	UNID	COEFICIENTE	PREÇO UNITÁRIO	TOTAL	
0005-MZ COMP-37508492	SERVIÇO DE PARADA DE ONIBUS E MOTO TAXI COM REVESTIMENTO ACM	Composições	UN	1,00000000	23.222,46	23.222,46
					TOTAL Geral:	23.222,46
					VALOR:	23.222,46

Rubens Ruan Araújo B. d. Almeida
CREAT 161915 5931

10188 - BANCO DE MADEIRA C/ESTRUTURA DE FERRO - L=3,00M (UN)

Material	FONTE	UNID	COEFICIENTE	PREÇO UNITÁRIO	TOTAL	
10188	BANCO DE MADEIRA C/ESTRUTURA DE FERRO - L=3,00M	SEINFRA	UN	1,00000000	926,10	926,10

RELATÓRIO ANALÍTICO - COMPOSIÇÕES DE CUSTOS						
	OBRA:	CONSTRUÇÃO DE 02 PARADAS DE ÔNIBUS E 01 PONTO DE MOTO-TÁXI NA CIDADE DE MARIZÓPOLIS - PB	DATA : 27/09/2022		BDI : 28,35%	
	DESCRIÇÃO:	02 PARADAS DE ÔNIBUS E 01 PONTO DE MOTO-TÁXI	SEINFRA	027.1 COM DESONERAÇÃO	83,85%	47,76%
LOCAL:	CENTRO DE MARIZÓPOLIS PARAIBA	SINAPI	2022/08 COM DESONERAÇÃO	85,70%	48,17%	09/2022
CLIENTE:	MARIZÓPOLIS - PB	Composição	PRÓPRIA	0,00%	0,00%	

TOTAL Material:	926,10
-----------------	--------

VALOR:	926,10
--------	--------

10446 - LUMINARIA EMBUTIDA NO SOLO BALIZADOR LED 3W (UN)

Geral		FORNTE	UNID	COEFICIENTE	PREÇO UNITÁRIO	TOTAL
INS-615095	LUMINARIA EMBUTIDA NO SOLO BALIZADOR LED 3W	Composições	UN	1,00000000	49,75	49,75
TOTAL Geral:						49,75

Material		FORNTE	UNID	COEFICIENTE	PREÇO UNITÁRIO	TOTAL
00020111	FITA ISOLANTE ADESIVA ANTICHAMA, USO ATE 750 V, EM ROLO DE 19 MM X 20 M	SINAPI	UN	0,10000000	8,50	0,85
TOTAL Material:						0,85

Serviço		FORNTE	UNID	COEFICIENTE	PREÇO UNITÁRIO	TOTAL
88247	AUXILIAR DE ELETRICISTA COM ENCARGOS COMPLEMENTARES	SINAPI	H	1,85000000	15,79	29,21
88264	ELETRICISTA COM ENCARGOS COMPLEMENTARES	SINAPI	H	1,85000000	19,79	36,61
TOTAL Serviço:						65,82

VALOR:	116,42
--------	--------

215131 - FITA DE LED IP67 ANTI-CHUVA (M)

Geral		FORNTE	UNID	COEFICIENTE	PREÇO UNITÁRIO	TOTAL
215131	FITA DE LED IP67 ANTI-CHUVA	Composições	M	1,00000000	20,00	20,00
TOTAL Geral:						20,00

VALOR:	20,00
--------	-------

91924 - CABO DE COBRE FLEXÍVEL ISOLADO, 1,5 MM², ANTI-CHAMA 450/750 V, PARA CIRCUITOS TERMINAIS - FORNECIMENTO E INSTALAÇÃO. AF_12/2015 (M)

Material		FORNTE	UNID	COEFICIENTE	PREÇO UNITÁRIO	TOTAL
00001013	CABO DE COBRE, FLEXIVEL, CLASSE 4 OU 5, ISOLACAO EM PVC/A, ANTICHAMA BWF-B, 1 CONDUTOR, 450/750 V, SECAO NOMINAL 1.5 MM2	SINAPI	M	1,19000000	1,41	1,68
00021127	FITA ISOLANTE ADESIVA ANTICHAMA, USO ATE 750 V, EM ROLO DE 19 MM X 5 M	SINAPI	UN	0,00900000	3,21	0,03
TOTAL Material:						1,71


Serviço		FORNTE	UNID	COEFICIENTE	PREÇO UNITÁRIO	TOTAL
88247	AUXILIAR DE ELETRICISTA COM ENCARGOS COMPLEMENTARES	SINAPI	H	0,02400000	15,79	0,38
88264	ELETRICISTA COM ENCARGOS COMPLEMENTARES	SINAPI	H	0,02400000	19,79	0,47
TOTAL Serviço:						0,85

VALOR:	2,53
--------	------

91862 - ELETRODUTO RÍGIDO ROSCÁVEL, PVC, DN 20 MM (1/2"), PARA CIRCUITOS TERMINAIS, INSTALADO EM FORRO - FORNECIMENTO E INSTALAÇÃO. AF_12/2015 (M)

Material		FORNTE	UNID	COEFICIENTE	PREÇO UNITÁRIO	TOTAL
00002673	ELETRODUTO DE PVC RIGIDO ROSCAVEL DE 1/2 ", SEM LUVA	SINAPI	M	1,01700000	3,92	3,99
TOTAL Material:						3,99

Serviço		FORNTE	UNID	COEFICIENTE	PREÇO UNITÁRIO	TOTAL
88247	AUXILIAR DE ELETRICISTA COM ENCARGOS COMPLEMENTARES	SINAPI	H	0,06500000	15,79	1,03

RELATÓRIO ANALÍTICO - COMPOSIÇÕES DE CUSTOS							
	OBRA:	CONSTRUÇÃO DE 02 PARADAS DE ÔNIBUS E 01 PONTO DE MOTO-TÁXI NA CIDADE DE MARIZÓPOLIS - PB	DATA: 27/09/2022		BDI: 28,35%		
	DESCRIÇÃO:	02 PARADAS DE ÔNIBUS E 01 PONTO DE MOTO-TÁXI	FONTE	VERSÃO	HORA	MES	REF.
	LOCAL:	CENTRO DE MARIZOPOLIS PARAIBA	SEINFRA	027.1 COM DESONERAÇÃO	83,85%	47,76%	05/2021
	CLIENTE:	MARIZÓPOLIS - PB	SINAPI	2022/08 COM DESONERAÇÃO	85,70%	48,17%	09/2022
			Composição	PRÓPRIA	0,00%	0,00%	

88264	ELETRICISTA COM ENCARGOS COMPLEMENTARES	SINAPI	H	0,06500000	19,79	1,29
91170	FIXAÇÃO DE TUBOS HORIZONTAIS DE PVC, CPVC OU COBRE DIÂMETROS MENORES OU IGUAIS A 40 MM OU ELETROCALHAS ATÉ 150MM DE LARGURA, COM ABRAÇADEIRA METÁLICA RÍGIDA TIPO D 1/2, FIXADA EM PERFILADO EM LAJE. AF_05/2015	SINAPI	M	1,00000000	2,71	2,71
TOTAL Serviço:						5,03
VALOR:						8,99

91887 - CURVA 90 GRAUS PARA ELETRODUTO, PVC, ROSCÁVEL, DN 20 MM (1/2"), PARA CIRCUITOS TERMINAIS, INSTALADA EM FORRO - FORNECIMENTO E INSTALAÇÃO. AF_12/2015 (UN)

Material	FONTE	UNID	COEFICIENTE	PREÇO UNITÁRIO	TOTAL
00001870	CURVA 90 GRAUS, LONGA, DE PVC RÍGIDO ROSCAVEL, DE 1/2", PARA ELETRODUTO	SINAPI	UN	1,00000000	1,90
TOTAL Material:					1,90

Serviço	FONTE	UNID	COEFICIENTE	PREÇO UNITÁRIO	TOTAL
88247	AUXILIAR DE ELETRICISTA COM ENCARGOS COMPLEMENTARES	SINAPI	H	0,12500000	1,97
88264	ELETRICISTA COM ENCARGOS COMPLEMENTARES	SINAPI	H	0,12500000	2,47
TOTAL Serviço:					4,44
VALOR:					6,34

91941 - CAIXA RETANGULAR 4" X 2" BAIXA (0,30 M DO PISO), PVC, INSTALADA EM PAREDE - FORNECIMENTO E INSTALAÇÃO. AF_12/2015 (UN)

Material	FONTE	UNID	COEFICIENTE	PREÇO UNITÁRIO	TOTAL
00001872	CAIXA DE PASSAGEM, EM PVC, DE 4" X 2", PARA ELETRODUTO FLEXÍVEL CORRUGADO	SINAPI	UN	1,00000000	1,66
TOTAL Material:					1,66

Serviço	FONTE	UNID	COEFICIENTE	PREÇO UNITÁRIO	TOTAL
88629	ARGAMASSA TRAÇO 1:3 (EM VOLUME DE CIMENTO E AREIA MÉDIA ÚMIDA), PREPARO MANUAL. AF_08/2019	SINAPI	M3	0,00090000	574,37
88247	AUXILIAR DE ELETRICISTA COM ENCARGOS COMPLEMENTARES	SINAPI	H	0,14500000	2,29
88264	ELETRICISTA COM ENCARGOS COMPLEMENTARES	SINAPI	H	0,14500000	2,87
TOTAL Serviço:					5,68
VALOR:					7,31


91992 - TOMADA ALTA DE EMBUTIR (1 MÓDULO), 2P+T 10 A, INCLUINDO SUPORTE E PLACA - FORNECIMENTO E INSTALAÇÃO. AF_12/2015 (UN)

Serviço	FONTE	UNID	COEFICIENTE	PREÇO UNITÁRIO	TOTAL
91946	SUPORTE PARAFUSADO COM PLACA DE ENCAIXE 4" X 2" MÉDIO (1,30 M DO PISO) PARA PONTO ELÉTRICO - FORNECIMENTO E INSTALAÇÃO. AF_12/2015	SINAPI	UN	1,00000000	6,29
91990	TOMADA ALTA DE EMBUTIR (1 MÓDULO), 2P+T 10 A, SEM SUPORTE E SEM PLACA - FORNECIMENTO E INSTALAÇÃO. AF_12/2015	SINAPI	UN	1,00000000	24,45
TOTAL Serviço:					30,74
VALOR:					30,74

Rubens Ruy de Azevedo B. de Almeida
Engº Civil
CREA/PB Nº 161915 5931

93654 - DISJUNTOR MONOPOLAR TIPO DIN, CORRENTE NOMINAL DE 16A - FORNECIMENTO E INSTALAÇÃO. AF_10/2020 (UN)

Material	FONTE	UNID	COEFICIENTE	PREÇO UNITÁRIO	TOTAL
00034653	DISJUNTOR TIPO DIN/IEC, MONOPOLAR DE 6 ATE 32A	SINAPI	UN	1,00000000	8,68

RELATÓRIO ANALÍTICO - COMPOSIÇÕES DE CUSTOS					
	OBRA:	CONSTRUÇÃO DE 02 PARADAS DE ÔNIBUS E 01 PONTO DE MOTO-TÁXI NA CIDADE DE MARIZÓPOLIS - PB	DATA : 27/09/2022		BDI : 28,35%
	DESCRIÇÃO:	02 PARADAS DE ÔNIBUS E 01 PONTO DE MOTO-TÁXI	SEINFRA	027.1 COM DESONERAÇÃO	83,85% 47,76% 05/2021
	LOCAL:	CENTRO DE MARIZÓPOLIS PARAIBA	SINAPI	2022/08 COM DESONERAÇÃO	85,70% 48,17% 09/2022
	CLIENTE:	MARIZÓPOLIS - PB	Composição	PRÓPRIA	0,00% 0,00%

00001570	TERMINAL A COMPRESSAO EM COBRE ESTANHADO PARA CABO 2,5 MM2, 1 FURO E 1 COMPRESSAO, PARA PARAFUSO DE FIXACAO M5	SINAPI	UN	1,00000000	0,70	0,70
					TOTAL Material:	9,38

Serviço		FONTE	UNID	COEFICIENTE	PREÇO UNITÁRIO	TOTAL
88247	AUXILIAR DE ELETRICISTA COM ENCARGOS COMPLEMENTARES	SINAPI	H	0,04760000	15,79	0,75
88264	ELETRICISTA COM ENCARGOS COMPLEMENTARES	SINAPI	H	0,04760000	19,79	0,94
					TOTAL Serviço:	1,69

					VALOR:	11,07
--	--	--	--	--	--------	-------

00039799 - QUADRO DE DISTRIBUICAO, SEM BARRAMENTO, EM PVC, DE SOBREPOR, PARA 3 DISJUNTORES NEMA OU 4 DISJUNTORES DIN (UN)

Material		FONTE	UNID	COEFICIENTE	PREÇO UNITÁRIO	TOTAL
00039799	QUADRO DE DISTRIBUICAO, SEM BARRAMENTO, EM PVC, DE SOBREPOR, PARA 3 DISJUNTORES NEMA OU 4 DISJUNTORES DIN	SINAPI	UN	1,00000000	42,23	42,23
					TOTAL Material:	42,23

					VALOR:	42,23
--	--	--	--	--	--------	-------

COMP-V4 - LUMINARIA LED REFLETOR RETANGULAR BIVOLT, LUZ BRANCA, 10 W (UN)

Material		FONTE	UNID	COEFICIENTE	PREÇO UNITÁRIO	TOTAL
00039389	LUMINARIA LED REFLETOR RETANGULAR BIVOLT, LUZ BRANCA, 10 W	SINAPI	UN	1,00000000	18,32	18,32
					TOTAL Material:	18,32

Serviço		FONTE	UNID	COEFICIENTE	PREÇO UNITÁRIO	TOTAL
88247	AUXILIAR DE ELETRICISTA COM ENCARGOS COMPLEMENTARES	SINAPI	H	1,00000000	15,79	15,79
88264	ELETRICISTA COM ENCARGOS COMPLEMENTARES	SINAPI	H	1,00000000	19,79	19,79
					TOTAL Serviço:	35,58

					VALOR:	53,90
--	--	--	--	--	--------	-------

COMP-003- MZ - FABRICAÇÃO E INSTALAÇÃO EM ESTRUTURA METALICA PARA COBERTA PONTO DE ONIBUS E PONTO DE MOTOTAXI COM DIMENSÃO 9,91 X 2,69 M (UN)


Geral		FONTE	UNID	COEFICIENTE	PREÇO UNITÁRIO	TOTAL
INS-067116	METALON 50 X 50 - 2,00 MM; COM COMPRIMENTO 6M	Composições	UN	9,80000000	207,72	2.035,66
					TOTAL Geral:	2.035,66

Material		FONTE	UNID	COEFICIENTE	PREÇO UNITÁRIO	TOTAL
11061	ELETRODOS	SEINFRA	KG	1,00000000	18,19	18,19
12500	TINTA ESMALTE SINTETICO	SEINFRA	L	3,60000000	24,93	89,75
					TOTAL Material:	107,94

Mão de Obra		FONTE	UNID	COEFICIENTE	PREÇO UNITÁRIO	TOTAL
10046	AJUDANTE DE SERRALHEIRO	SEINFRA	H	48,00000000	16,77	804,96
11530	MONTADOR	SEINFRA	H	48,00000000	20,77	996,96
12395	PINTOR	SEINFRA	H	12,00000000	20,77	249,24
					TOTAL Mão de Obra:	2.051,16

					VALOR:	4.194,76
--	--	--	--	--	--------	----------

Rubens Ruy de Almeida
Eng. Civil
CREA/PB Nº 61915 5931

RELATÓRIO ANALÍTICO - COMPOSIÇÕES DE CUSTOS					
	OBRA:	CONSTRUÇÃO DE 02 PARADAS DE ÔNIBUS E 01 PONTO DE MOTO-TÁXI NA CIDADE DE MARIZÓPOLIS - PB	DATA: 27/09/2022		BDI: 28,35%
	DESCRIÇÃO:	02 PARADAS DE ÔNIBUS E 01 PONTO DE MOTO-TÁXI	FONTES:	VERSÃO:	HORA:
	LOCAL:	CENTRO DE MARIZÓPOLIS PARAIBA	SEINFRA	027.1 COM DESONERAÇÃO	83,85%
	CLIENTE:	MARIZÓPOLIS - PB	SINAPI	2022/08 COM DESONERAÇÃO	47,76%
			Composição	PROPRIA	0,00%
				MES:	09/2022
				REF.:	05/2021

C4951 - VIDRO TEMPERADO INCOLOR C/MASSA E=10MM, COLOCADO (M2)

Material	FONTES	UNID	COEFICIENTE	PREÇO UNITÁRIO	TOTAL
11516	SEINFRA	KG	1,50000000	9,74	14,61
12258	SEINFRA	M2	1,00000000	330,99	330,99
TOTAL Material:					345,60

Mão de Obra	FONTES	UNID	COEFICIENTE	PREÇO UNITÁRIO	TOTAL
10037	SEINFRA	H	0,50000000	16,77	8,38
11530	SEINFRA	H	0,50000000	20,77	10,38
TOTAL Mão de Obra:					18,78
VALOR:					364,37

98516 - PLANTIO DE PALMEIRA COM ALTURA DE MUDA MENOR OU IGUAL A 2,00 M. AF_05/2018 (UN)

Material	FONTES	UNID	COEFICIENTE	PREÇO UNITÁRIO	TOTAL
00038641	SINAPI	UN	1,00000000	215,51	215,51
TOTAL Material:					215,51

Serviço	FONTES	UNID	COEFICIENTE	PREÇO UNITÁRIO	TOTAL
91635	SINAPI	CHI	1,22520000	43,07	52,77
91634	SINAPI	CHP	0,29990000	233,06	69,89
88441	SINAPI	H	1,09050000	15,11	16,48
88316	SINAPI	H	4,36200000	15,53	67,74
TOTAL Serviço:					206,88
VALOR:					422,37

98504 - PLANTIO DE GRAMA BATATAIS EM PLACAS. AF_05/2018 (M2)


Material	FONTES	UNID	COEFICIENTE	PREÇO UNITÁRIO	TOTAL
00003324	SINAPI	M2	1,00000000	11,24	11,24
TOTAL Material:					11,24

Serviço	FONTES	UNID	COEFICIENTE	PREÇO UNITÁRIO	TOTAL
88441	SINAPI	H	0,03910000	15,11	0,59
88316	SINAPI	H	0,15640000	15,53	2,43
TOTAL Serviço:					3,02
VALOR:					14,25

Rubens Ruan Almeida
 CREA/PB 161915 5931

007-MZ COMP-20932479 - SERVIÇO DE PARADA DE ONIBUS REVESTIMENTO ACM (UN)

Geral	FONTES	UNID	COEFICIENTE	PREÇO UNITÁRIO	TOTAL
007-MZ COMP-20932479	Composições	UN	1,00000000	11.611,23	11.611,23

RELATÓRIO ANALÍTICO - COMPOSIÇÕES DE CUSTOS					
	OBRA:	CONSTRUÇÃO DE 02 PARADAS DE ÔNIBUS E 01 PONTO DE MOTO-TÁXI NA CIDADE DE MARIZÓPOLIS - PB	DATA : 27/09/2022		BDI : 28,35%
	DESCRIÇÃO:	02 PARADAS DE ÔNIBUS E 01 PONTO DE MOTO-TÁXI	FONTE	VERSÃO	HORA MES REF.
	LOCAL:	CENTRO DE MARIZÓPOLIS PARAIBA	SEINFRA	027.1 COM DESONERAÇÃO	83,85% 47,76% 05/2021
	CLIENTE:	MARIZÓPOLIS - PB	SINAPI	2022/08 COM DESONERAÇÃO	85,70% 48,17% 09/2022
			Composição	PRÓPRIA	0,00% 0,00%

TOTAL Geral:	11.611,23
VALOR:	11.611,23

COMP-005 - MZ - FABRICAÇÃO E INSTALAÇÃO EM ESTRUTURA METALICA PARA COBERTA PONTO DE ONIBUS COM DIMENSÃO 5,79 X 2,42 M (UN)

Geral		FONTE	UNID	COEFICIENTE	PREÇO UNITÁRIO	TOTAL
INS-067116	METALON 50 X 50 - 2,00 MM; COM COMPRIMENTO 6M	Composições	UN	6,00000000	207,72	1.246,32
					TOTAL Geral:	1.246,32

Material		FONTE	UNID	COEFICIENTE	PREÇO UNITÁRIO	TOTAL
I1061	ELETRODOS	SEINFRA	KG	0,70000000	18,19	12,73
I2500	TINTA ESMALTE SINTETICO	SEINFRA	L	2,80000000	24,93	69,80
					TOTAL Material:	82,53


Mão de Obra		FONTE	UNID	COEFICIENTE	PREÇO UNITÁRIO	TOTAL
I0046	AJUDANTE DE SERRALHEIRO	SEINFRA	H	36,00000000	16,77	603,72
I1530	MONTADOR	SEINFRA	H	36,00000000	20,77	747,72
I2395	PINTOR	SEINFRA	H	8,00000000	20,77	166,16
					TOTAL Mão de Obra:	1.517,60
					VALOR:	2.846,45

Rubens Ruan  de Almeida
Engenheiro
CREA/PB Nº 161915 5931



ESTADO DA PARAÍBA
PREFEITURA MUNICIPAL DE MARIZÓPOLIS

10. CRONOGRAMA

CRONOGRAMA FÍSICO-FINANCEIRO					
	OBRA:	CONSTRUÇÃO DE 02 PARADAS DE ÔNIBUS E 01 PONTO DE MOTO-TÁXI NA CIDADE DE MARIZÓPOLIS - PB	DATA : 27/09/2022		BDI : 28,35%
	DESCRIÇÃO:	02 PARADAS DE ÔNIBUS E 01 PONTO DE MOTO-TÁXI	FONTE	VERSÃO	HORA MES REF.
	LOCAL:	CENTRO DE MARIZOPOLIS PARAIBA	SEINFRA	027.1 COM DESONERAÇÃO	83,85% 47,76% 05/2021
	CLIENTE:	MARIZÓPOLIS - PB	SINAPI	2022/08 COM DESONERAÇÃO	85,70% 48,17% 09/2022
			Composição	PROPRIA	0,00% 0,00%

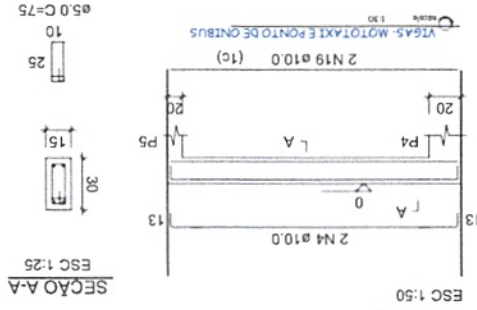
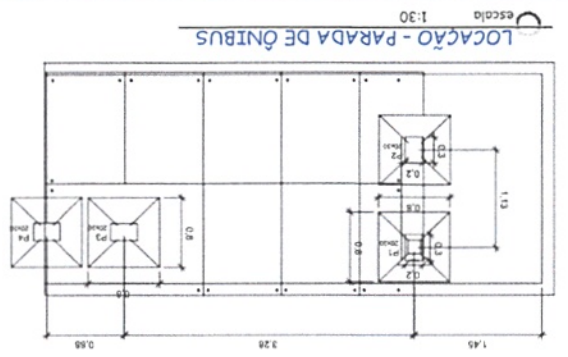
ITEM	DESCRIÇÃO	VALOR (R\$)	1º MÊS	2º MÊS	3º MÊS	Total parcela
1	PARADA DE ONIBUS 01 + MOTO TAXI	84.919,59	75,00 %	25,00 %		100,00 %
			63.689,69	21.229,90		84.919,59
2	PARADA DE ÔNIBUS - 02	44.302,70		75,00 %	25,00 %	100,00 %
				33.227,03	11.075,67	44.302,70
		129.222,29	63.689,69	54.456,93	11.075,67	
			63.689,69	118.146,62	129.222,29	129.222,29

Rubens Ruan Carneiro de Almeida
 Eng. Civil
 CREA/PB Nº 161915 5931

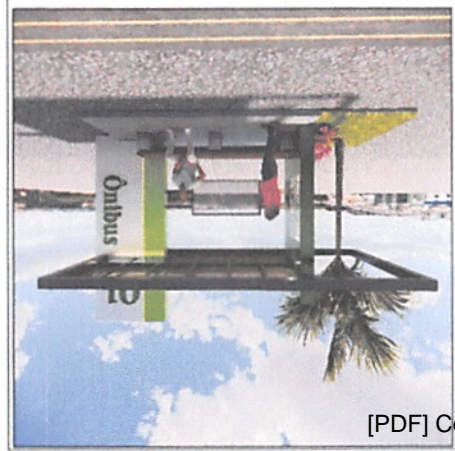
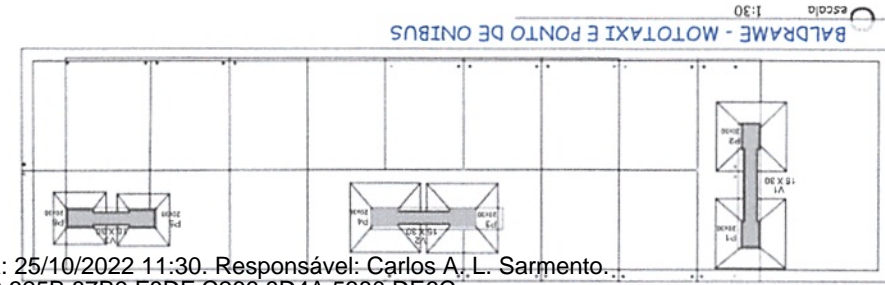
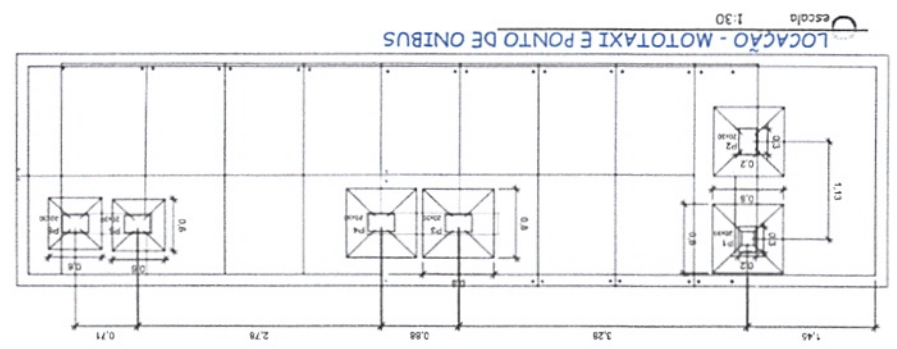
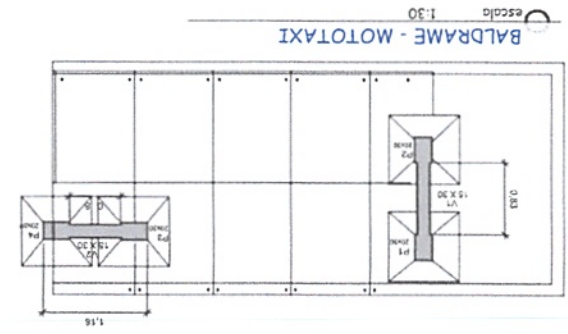
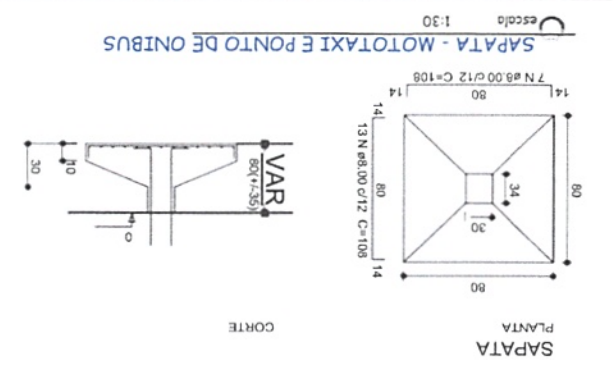
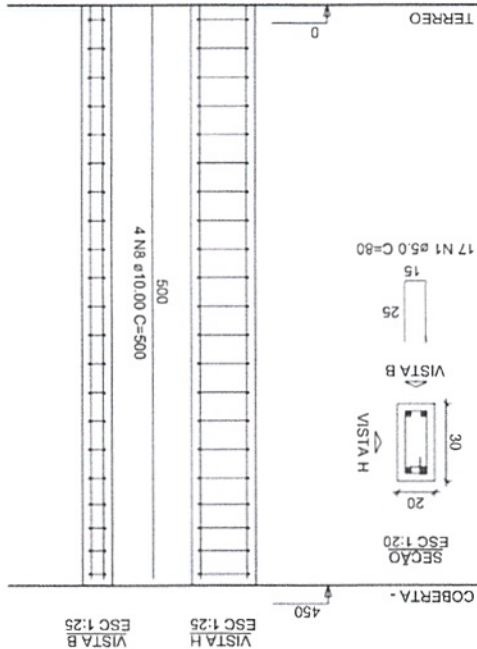
PROPRIETÁRIO: PREFEITURA MUNICIPAL DE MARIZOPOLIS	DATA: 15/04/2022	ESCALA: INDICADA	AREA: INDICADA
LOCAL: SEDE DO MUNICIPIO DE MARIZOPOLIS PARAIBA	CARIMBO:		
TITULO: PROJETO ESTRUTURAL			
PROPRIETARIO		RESPONSÁVEL TÉCNICO	

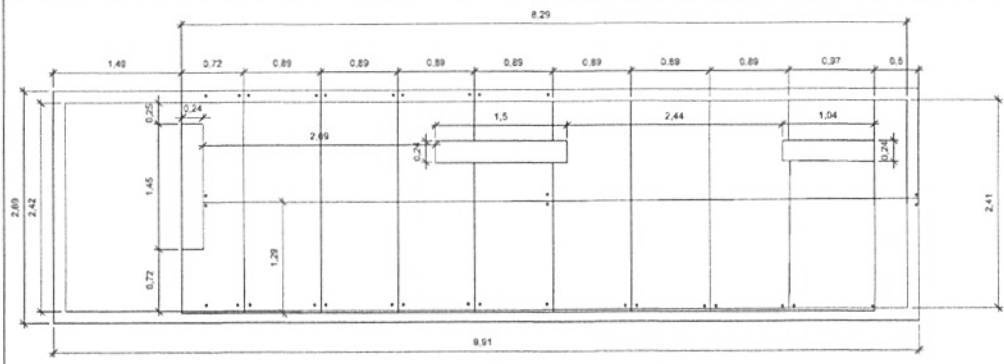
PROJETO ESTRUTURAL

Rubens Ruan Cavalcanti de Almeida
 Engº Civil
 CREA/PB Nº 161915 5931

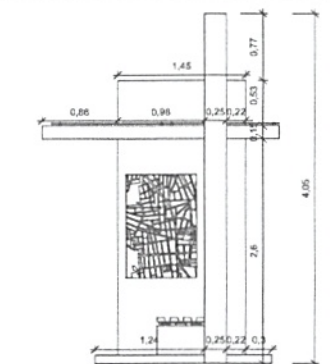


PLAÇAS - MOTOTAXI E PONTO DE ONIBUS ESCALA 1:30





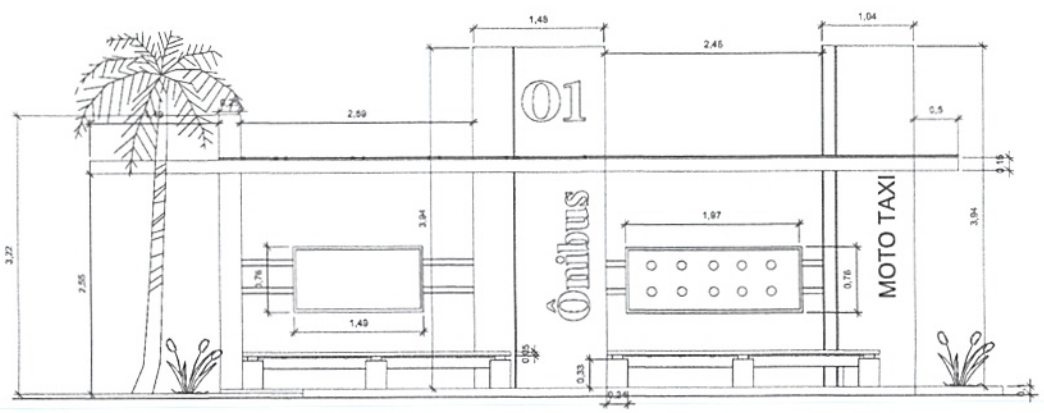
PLANTA BAIXA - MOTOTAXI E PONTO DE ÔNIBUS
escala 1/30.



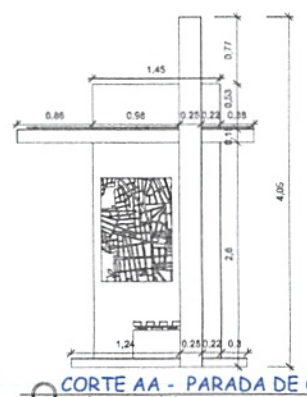
CORTE AA - MOTOTAXI E PONTO DE ÔNIBUS
escala 1/30.



REPRESENTAÇÃO 3D
escala SEM ESCALA

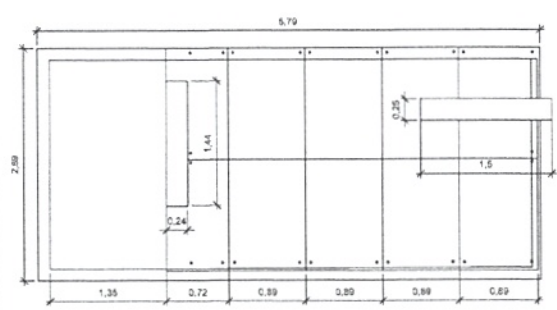


CORTE BB - MOTOTAXI E PONTO DE ÔNIBUS
escala 1/30.

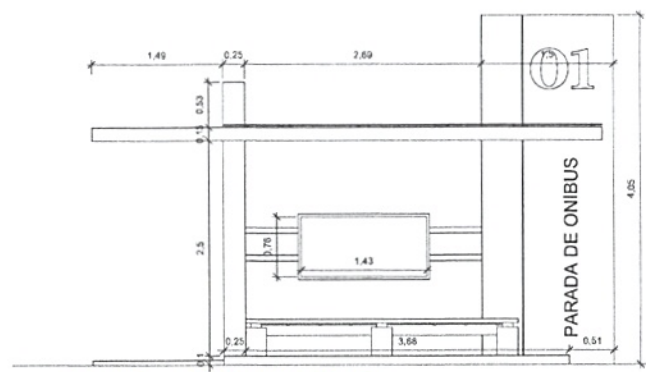


CORTE AA - PARADA DE ONIBUS
escala 1/30.

Rubens Ruan Carvalho B. de Almeida
Eng. Civil
CREA/PB Nº 16 915 5931



PLANTA BAIXA - PARADA DE ONIBUS
escala 1/30.



CORTE BB - PARADA DE ONIBUS
escala 1/30.

PROJETO ARQUITETÔNICO.

PROPRIETARIO	RESPONSÁVEL TÉCNICO
TÍTULO: PROJETO ARQUITETÔNICO	
LOCAL: SEDE DO MUNICÍPIO DE MARIZOPOLIS PARAIBA	
PROPRIETÁRIO: PREFEITURA MUNICIPAL DE MARIZOPOLIS	CARIMBO:
DATA: 15/04/2022	ESCALA: INDICADA
	ÁREA: INDICADA



Conselho Regional de Engenharia e Agronomia da Paraíba

INICIAL

1. Responsável Técnico

RUBENS RUAN CARVALHO BRAGA DE ALMEIDA

Título profissional: ENGENHEIRO CIVIL

RNP: 1619155931

Registro: 11216692020PB

2. Dados do Contrato

Contratante: Prefeitura Municipal de Marizópolis

RUA Rua João Vicente de Almeida

Complemento:

Cidade: MARIZÓPOLIS

Bairro: Centro

UF: PB

CPF/CNPJ: 01.612.941/0001-49

Nº: s/n

CEP: 58819000

Contrato: Não especificado

Valor: R\$ 1.500,00

Ação Institucional: Órgão Público

Celebrado em:

Tipo de contratante: Pessoa Jurídica de Direito Público

3. Dados da Obra/Serviço

RUA JOÃO VICENTE DE ALMEIDA

Complemento:

Cidade: MARIZÓPOLIS

Data de Início: 31/03/2022

Finalidade: SEM DEFINIÇÃO

Proprietário: Prefeitura Municipal de Marizópolis

Previsão de término: 11/05/2022

Bairro: EDILSON ALVES

UF: PB

Coordenadas Geográficas: 0, 0

Código: Não Especificado

Nº: s/n

CEP: 58819000

CPF/CNPJ: 01.612.941/0001-49

4. Atividade Técnica

1 - DIRETA

	Quantidade	Unidade
5 - PROJETO > OBRAS E SERVIÇOS - CONSTRUÇÃO CIVIL > EDIFICAÇÕES > #1002 - INSTALAÇÃO ELÉTRICA DE BAIXA TENSÃO	42,24	m²
5 - PROJETO > OBRAS E SERVIÇOS - CONSTRUÇÃO CIVIL > SISTEMAS CONSTRUTIVOS > SISTEMA CONSTRUTIVO > #1242 - EM ALVENARIA	42,24	m²
5 - PROJETO > OBRAS E SERVIÇOS - CONSTRUÇÃO CIVIL > EDIFICAÇÕES > EDIFICAÇÃO > #1178 - METALICA	42,24	m²
5 - PROJETO > OBRAS E SERVIÇOS - CONSTRUÇÃO CIVIL > SISTEMAS ESTRUTURAIS > ESTRUTURA > #1258 - CONCRETO ARMADO	42,24	m²
38 - ORÇAMENTO > OBRAS E SERVIÇOS - CONSTRUÇÃO CIVIL > EDIFICAÇÕES > #1002 - INSTALAÇÃO ELÉTRICA DE BAIXA TENSÃO	42,24	m²
38 - ORÇAMENTO > OBRAS E SERVIÇOS - CONSTRUÇÃO CIVIL > SISTEMAS CONSTRUTIVOS > SISTEMA CONSTRUTIVO > #1242 - EM ALVENARIA	42,24	m²
38 - ORÇAMENTO > OBRAS E SERVIÇOS - CONSTRUÇÃO CIVIL > EDIFICAÇÕES > EDIFICAÇÃO > #1178 - METALICA	42,24	m²
38 - ORÇAMENTO > OBRAS E SERVIÇOS - CONSTRUÇÃO CIVIL > SISTEMAS ESTRUTURAIS > ESTRUTURA > #1258 - CONCRETO ARMADO	42,24	m²

Após a conclusão das atividades técnicas o profissional deve proceder a baixa desta ART

5. Observações

ANOTAÇÃO REFERENTE A ORÇAMENTO E PROJETO DA CONSTRUÇÃO DE 2 PARADAS DE ÔNIBUS E 1 PONTO DE MOTO-TÁXI NA CIDADE DE MARIZÓPOLIS-PB

6. Declarações

- Declaro que estou cumprindo as regras de acessibilidade previstas nas normas técnicas da ABNT, na legislação específica e no decreto n. 5296/2004.

- Cláusula Compromissória: Qualquer conflito ou litígio originado do presente contrato, bem como sua interpretação ou execução, será resolvido por arbitragem, de acordo com a Lei no. 9.307, de 23 de setembro de 1996, por meio do Centro de Mediação e Arbitragem - CMA vinculado ao Crea-PB, nos termos do respectivo regulamento de arbitragem que, expressamente, as partes declaram concordar.

7. Entidade de Classe

NENHUMA - NAO OPTANTE

A autenticidade desta ART pode ser verificada em: <http://crea-pb.sitac.com.br/publico/>, com a chave: x3925
Impresso em: 28/09/2022 às 10:33:17 por: , ip: 177.38.130.94

sic.creapb.org.br

creapb@creapb.org.br

Tel: (83) 3533 2525

Fax:





Anotação de Responsabilidade Técnica - ART
Lei nº 6.496, de 7 de dezembro de 1977

CREA-PB

ART OBRA / SERVIÇO
Nº PB20220447740

Conselho Regional de Engenharia e Agronomia da Paraíba

Rubens Ruan Carvalho Braga de Almeida INICIAL

Eng.º Civil
CREA/PB Nº 160143-5931

8. Assinaturas

Declaro serem verdadeiras as informações acima

_____, _____ de _____ de _____
Local data

RUBENS RUAN CARVALHO BRAGA DE ALMEIDA - CPF: 102.102.574-74

Prefeitura Municipal de Marizópolis - CNPJ: 01.612.941/0001-49

9. Informações

- * A ART é válida somente quando quitada, mediante apresentação do comprovante do pagamento ou conferência no site do Crea.
- * O comprovante de pagamento deverá ser apensado para comprovação de quitação

10. Valor

Valor da ART: **R\$ 88,78** Registrada em: **16/05/2022** Valor pago: **R\$ 88,78** Nosso Número: **3650900**

A autenticidade desta ART pode ser verificada em: <http://crea-pb.sitac.com.br/publico/>, com a chave: x3925
Impresso em: 28/09/2022 às 10:33:17 por: , ip: 177.38.130.94

sic.creapb.org.br

creapb@creapb.org.br



Tel: (83) 3533 2525

Fax:

